

TOTO

三乾王

浴室換氣暖房乾燥機



TOTO



ONE TO MORE 全機多種機能

一年四季、冬暖夏涼，衛浴空間更舒爽、入浴更享受

四大機能

多種功能搭配適應四季變化

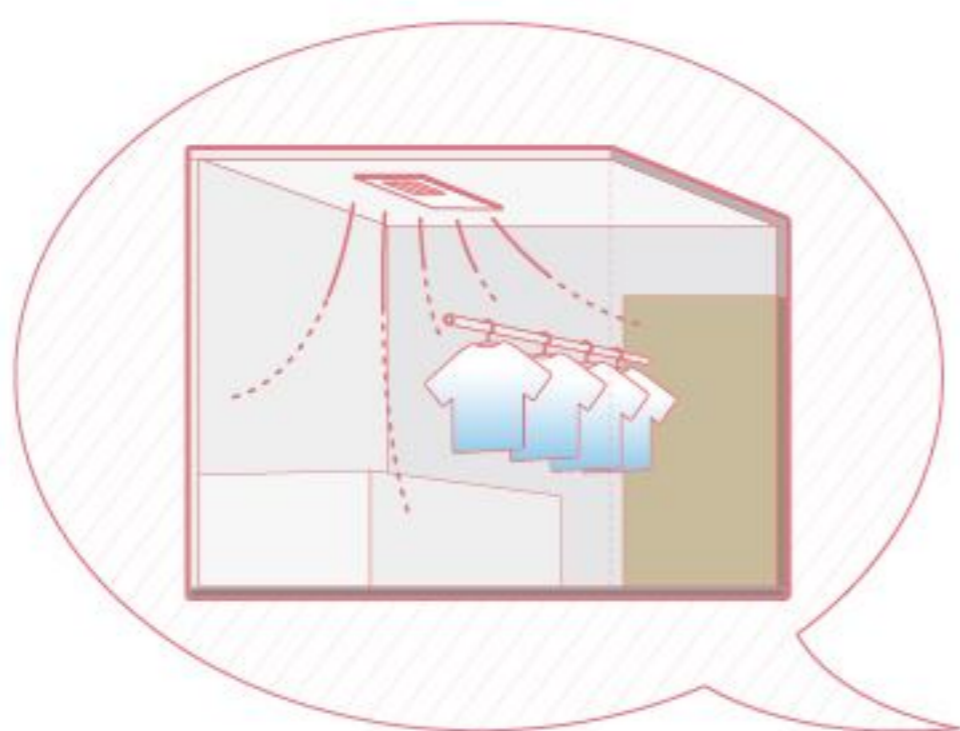
安全與舒適同時兼顧，讓衛浴更簡單、生活更愜意



暖房

冬天的浴室暖烘烘

強力溫風，瞬間暖和，浴室立刻變暖房，享受溫暖舒適的入浴。



無法曬衣的狀況時，浴室瞬間變成烘衣室

浴室烘乾機能，接近自然乾燥，即使濕冷或日照不足的冬季，天天都有乾燥舒適的衣服。



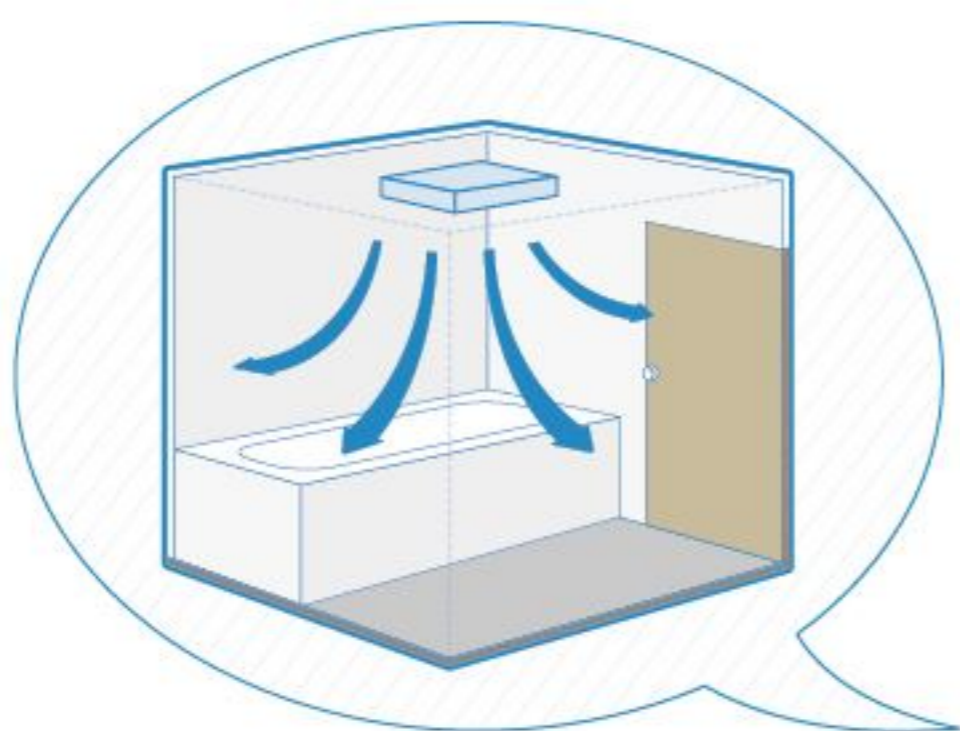
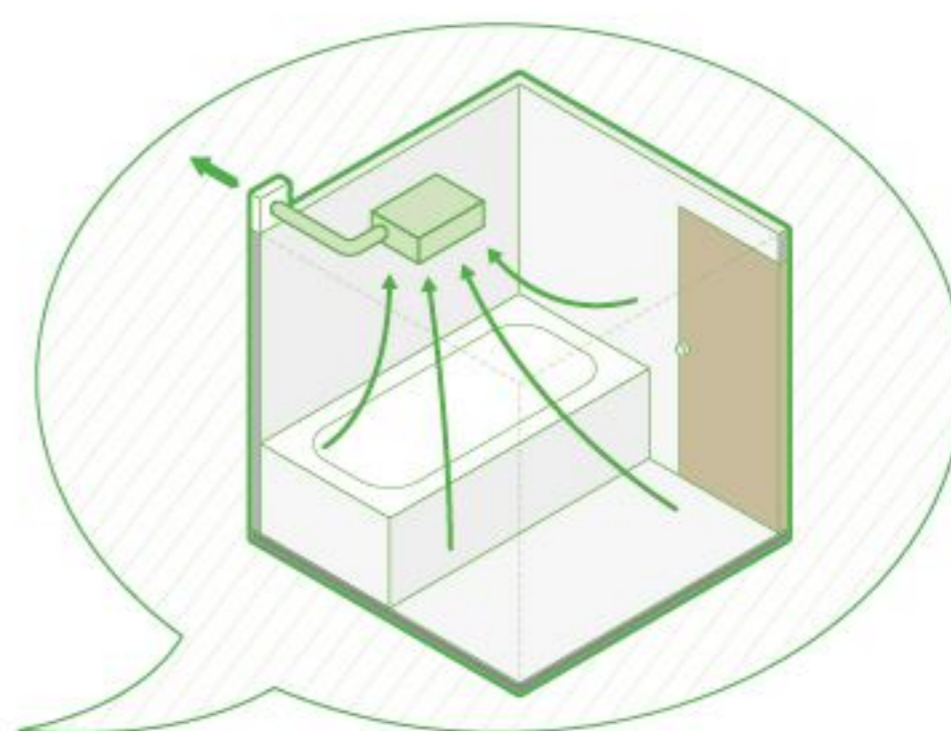
乾燥



換氣

浴室環境濕答答，即時換氣，立刻乾燥

淋浴後迅速使浴室完全換氣，常保乾爽，預防霉斑，創造健康衛浴環境，打掃更輕鬆便利。



夏季清新入浴，自然涼風，暑氣全消

創新風扇設計，風力強、風距遠，受風範圍更廣、更均勻，即使是悶熱浴室，也能暢快舒爽。



涼風

各種機能說明

四大機能解決衛浴冰冷、潮溼等問題

讓入浴變成一種享受、讓衛浴成為一種氛圍、讓生活更得心順手

暖房

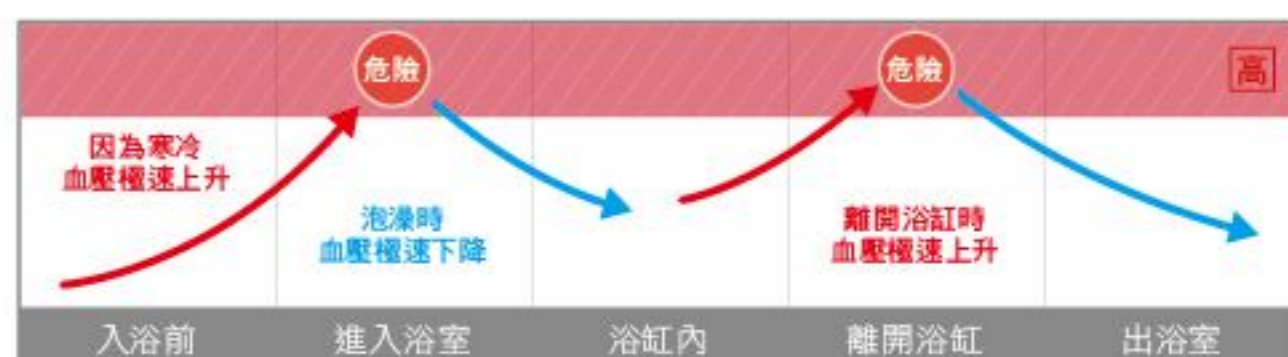
冬天的浴室暖烘烘

強力溫風，瞬間暖和，浴室立刻變暖房，享受溫暖舒適的入浴

冬天的寒冷洗澡，其實很危險！

入浴時的溫度驟然變化(Heat Shock熱休克)，使血壓急遽變化是導致猝死的原因。

為了預防身體忽然發生異狀，在浴室、化妝間裡的溫度也要無障礙。



冬天入浴的血壓變化

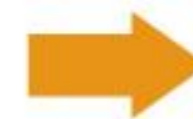
暖房速度+靜音UP，浴室馬上暖呼呼

寬廣的出風口和大風量，暖房性能提升。

使用溫風的強、弱切換，入浴可以變得更愜意。



入浴前(強模式)



入浴後(弱模式)

短時間即可讓浴室暖呼呼

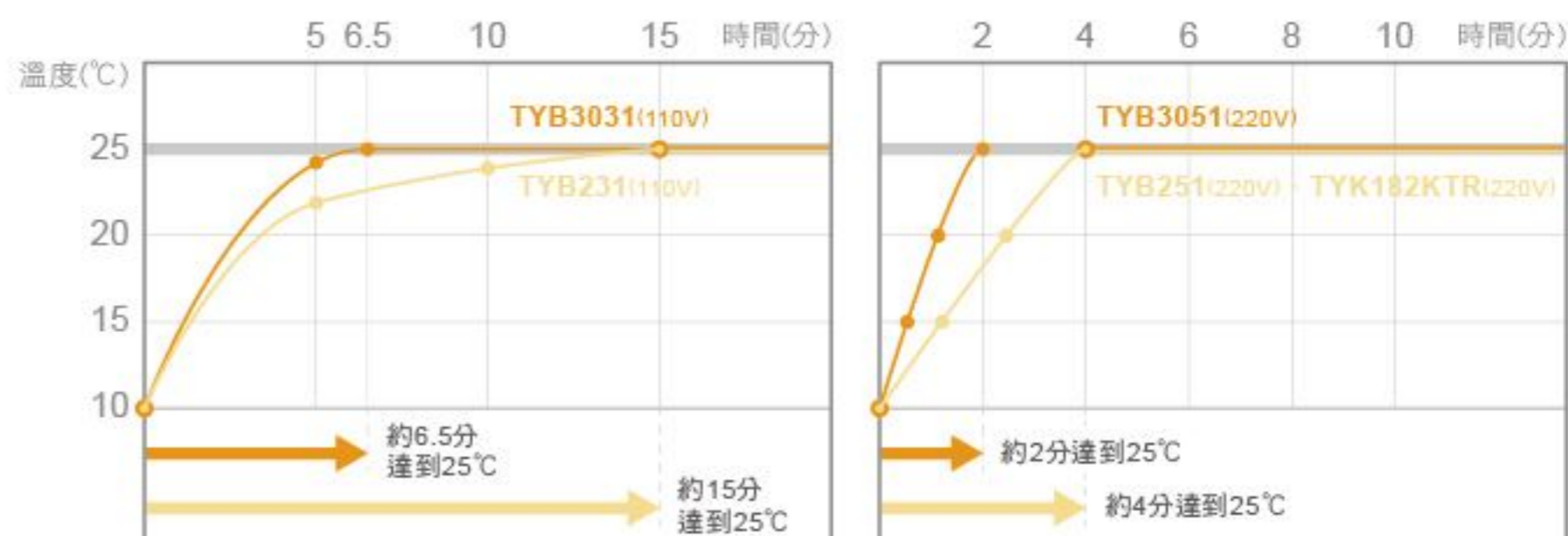
使用暖房(強)模式，

電壓110V僅需15分鐘，浴室溫度即可達到25°C

電壓220V僅需要4分鐘即可達到25°C

① 測試結果為洗澡空間30處之平均溫度。

② 暖房性能根據室外氣溫、保溫性等浴室條件會有所不同。此數據為大致的標準。



業界最高等級的靜音性能，不用在意惱人的運轉聲音

	110V			220V			
型號	TYB231GKT	TYB3031AA	TYB3031AD	TYB251GKT	TYB3051AA	TYB3051AD	TYK182KTR
暖房時間(強)	15分鐘	6.5分鐘		4分鐘	2分鐘		4分鐘
消耗電力	1340W	1330W		2150W	2530W		2170W
噪音值(強模式)	44dB	42dB		47dB	46dB		50dB
測定條件	① 以住宅為設定所做實驗。在1.5坪、有窗戶、沒有隔熱材質、室外氣溫5°C、浴室溫度10°C。 ② 噪音值為在消音室內所測定的參考值。						

達到25°C時的用電比較 / 暖房模式噪音值比較

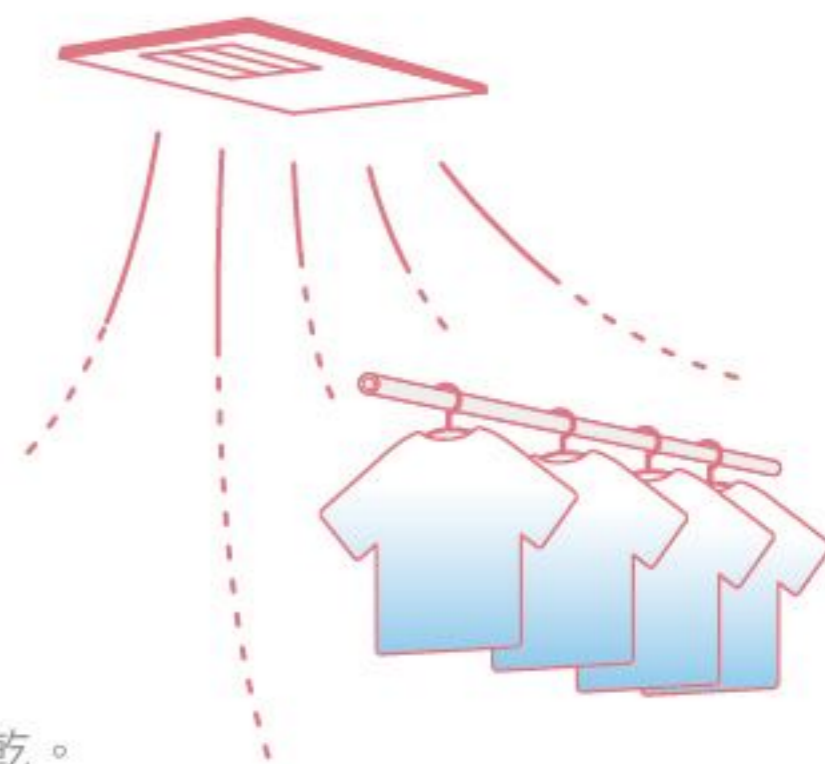
乾燥

冬天的浴室暖烘烘

強力溫風，瞬間暖和，浴室立刻變暖房，享受溫暖舒適的入浴

「室內曬衣」是造成發霉、塵蟎的主因

在室內曬衣，相當於在室內潑灑約2瓶1.5L的寶特瓶水量。
所以室內曬衣，是造成屋內發霉的原因，且也會造成2倍的塵蟎孳生。
使用三乾王，可保持浴室的乾燥，有效預防黴菌、塵蟎。

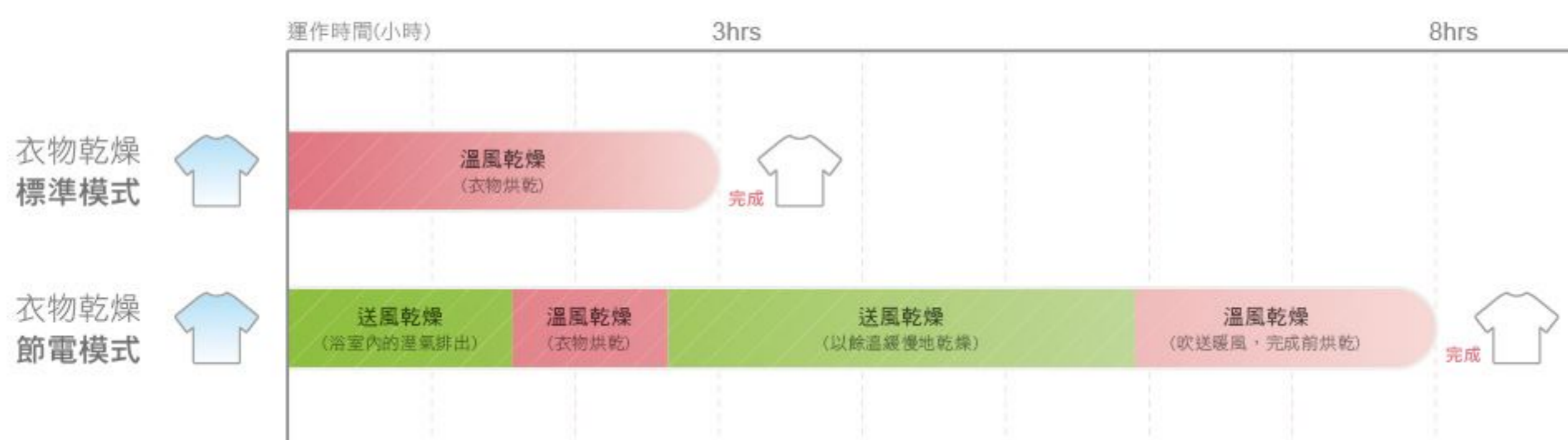


由大出風口吹出的溫風，可徹底、俐落的烘乾衣物

藉由大風量、高效溫風吹乾衣服，烘乾時間更縮短，吊著晾乾衣服不會變皺，可確實充分烘乾。

使乾燥效率更高的節電模式 (TYB231GKT、TYB251GKT限定)

一鍵按鈕即可切換標準模式/節電模式。
與標準模式相比，乾燥所需時間延長，但用電量更省。
在夜間或外出時，長時間無使用浴室之際，能更有效的利用。



業界最高，衣物烘乾最省電

	110V			220V			
型號	TYB231GKT	TYB3031AA	TYB3031AD	TYB251GKT	TYB3051AA	TYB3051AD	TYK182KTR
乾燥時間(標準)	約3小時	約3小時		約2小時15分鐘	約2小時15分鐘		約2小時15分鐘
乾燥時間(節電)	約6-12小時	—		約6-12小時	—		—
消耗電力	1260W	1280W		2080W	2360W		2150W
噪音值	44dB	43dB		49dB	47dB		50dB
測定條件	<p>① 乾燥測定條件為1.5坪的傳統浴室，有窗戶、隔熱材、濕度60%、室外溫度15°C、洗滌物Tshirt 2kg(脫水率60%)。</p> <p>② 乾燥時間的標準是依氣溫、濕度、洗滌物的種類、浴室狀況而不同。 (有無隔熱材質、窗戶的有無及大小、浴室的設置位置、大小、牆壁、地板、天花板的濕氣狀態等，所需要的時間均有不同。)</p> <p>③ 乾燥時間是指衣物的總重量恢復到洗衣之前的重量所花的時間。</p>						

換氣

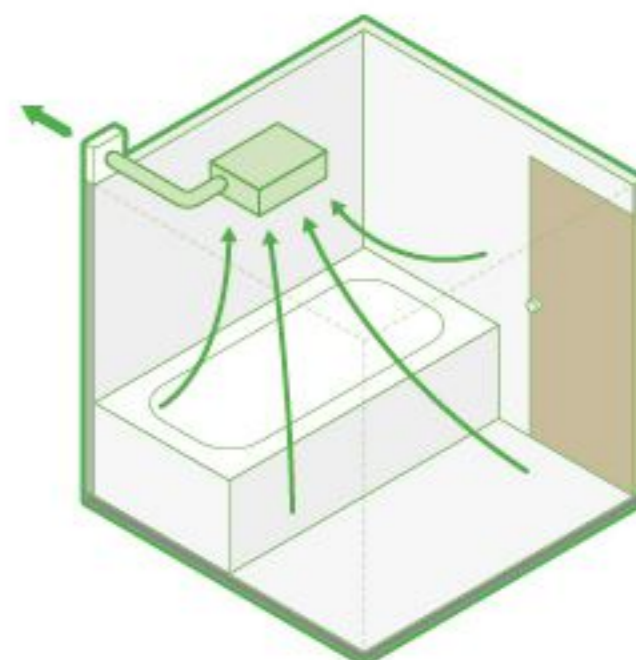
浴室環境濕答答，即時換氣，立刻乾燥

淋浴後迅速使浴室完全換氣，常保乾爽，預防霉斑，創造健康衛浴環境，打掃更輕鬆便利

徹底換氣，維持浴室的乾燥舒適

徹底換氣，可減輕因甲醛造成的台灣病態*住宅症候群。因為有靜音的設計，不需在意運轉的聲音。

*因起居室的尺寸和通風管連接的壓力損失，可能導致單體換風量不足的情形。在採用商品及確認規格前，請務必先檢討。



1室換氣類型

入浴中覺得寒冷時，可使用暫停

在24小時換氣運轉中入浴時，如果覺得寒冷，可按切換暫停。按下按鍵後，立即切換。

●TYB231GKT、TYB251GKT為24小時換氣功能，可切換暫停。

	110V			220V			
型號	TYB231GKT	TYB3031AA	TYB3031AD	TYB251GKT	TYB3051AA	TYB3051AD	TYK182KTR
換氣時間	1小時	1小時		1小時	1小時		1小時
消耗電力	7W	7W(強模式)		8W	8W(強模式)		32W(強模式)
噪音值	33dB	32dB		33dB	32dB		38dB
測定條件	① 以住宅為設定所做實驗。在1.5坪、有窗戶、沒有隔熱材質、室外氣溫10°C、浴室溫度15°C的條件下，測定開始。						

換氣模式用電比較 / 噪音值比較

涼風

夏季清新入浴，自然涼風，暑氣全消

創新風扇設計，風力強、風距遠，受風範圍更廣、更均勻，即使是悶熱浴室，也能暢快舒爽

●非冷氣功能

緩和悶熱感，在夏天讓人愉快的涼風模式

一般送風，並同時換氣。可減輕入浴時的悶熱感，就算剛洗完澡，也能感到清爽暢快。

●TYB3031AA、TYB3031AD、TYB3051AA、TYB3051AD、TYK182KTR，可切換強 / 弱模式。

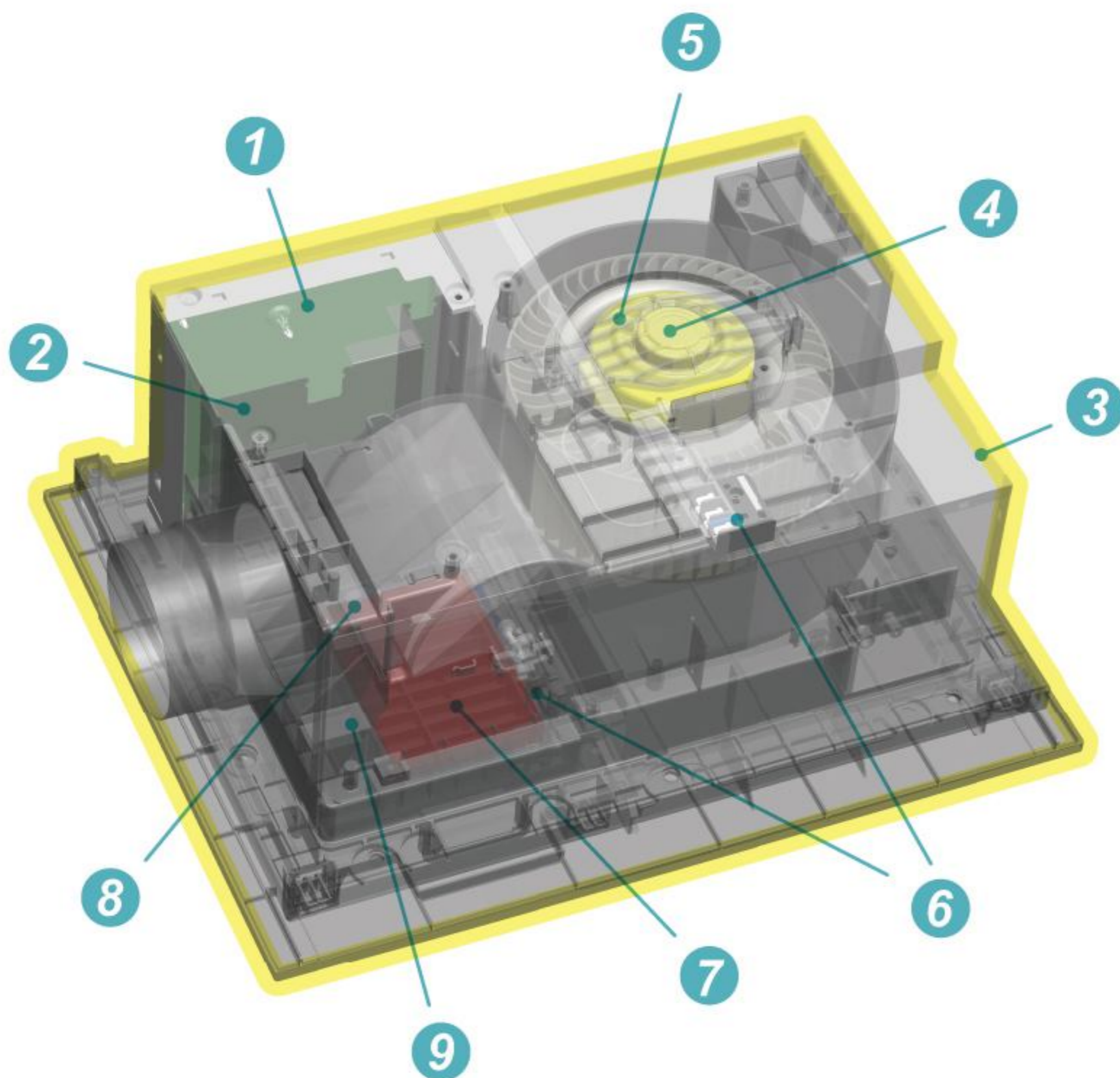
	110V			220V			
型號	TYB231GKT	TYB3031AA	TYB3031AD	TYB251GKT	TYB3051AA	TYB3051AD	TYK182KTR
換氣時間	1小時	1小時		1小時	1小時		1小時
消耗電力	16W	16W(強模式)		25W	23W(強模式)		52W(強模式)
噪音值	44dB	43dB		49dB	47dB		50dB
測定條件	① 以住宅為設定所做實驗。在1.5坪、有窗戶、沒有隔熱材質、室外氣溫10°C、浴室溫度15°C的條件下，測定開始。						

涼風模式用電比較 / 噪音值比較

9大安全裝置

業界最高，使用更安心

下圖為TYB3051AD九重安全裝置設計圖



SAFE 1 電流保險絲

主機板內3種電流保險絲，預防因電流引起的冒煙、起火。

SAFE 2 雙切繼電器

防止加熱器空燒，更有效保護裝置。

SAFE 3 預防延燒的金屬外殼

不慎起火時，金屬外殼能預防延燒。

SAFE 4 馬達安全裝置

風扇鎖住時停止運轉。

SAFE 5 馬達迴轉數異常檢查

馬達異常或鎖住時，即刻停止運轉。

SAFE 6 溫度保險絲

A.防止未插妥插頭的過熱、起火。
B.防止加熱器過熱。

SAFE 7 陶瓷心加熱器

自我溫度調節，有效避免過熱。

SAFE 8 控制溫度的熱敏電阻

A.防止出風口週邊過熱。
B.塵埃過多時，防止加熱器過熱。

SAFE 9 加熱器保護罩

採用難燃的玻璃纖維樹脂防止延燒。

●TYB3031AA、TYB3031AD、TYB3051AA、TYB3051AD含此裝置



設計、環保、潔淨的完美生活衛浴

TYB231GKT(110V) / TYB251GKT(220V)

定價：21,000元

- 1 乾燥更節能 ECO乾燥模式-更節能
- 2 清洗更簡單 濾網簡易拆卸功能，定時更換提醒
- 3 使用更貼心 時間功能標示，入浴也可完全掌控時間
- 4 受風更均勻 寬廣出風口，減少受風不均情況、提高乾燥效率

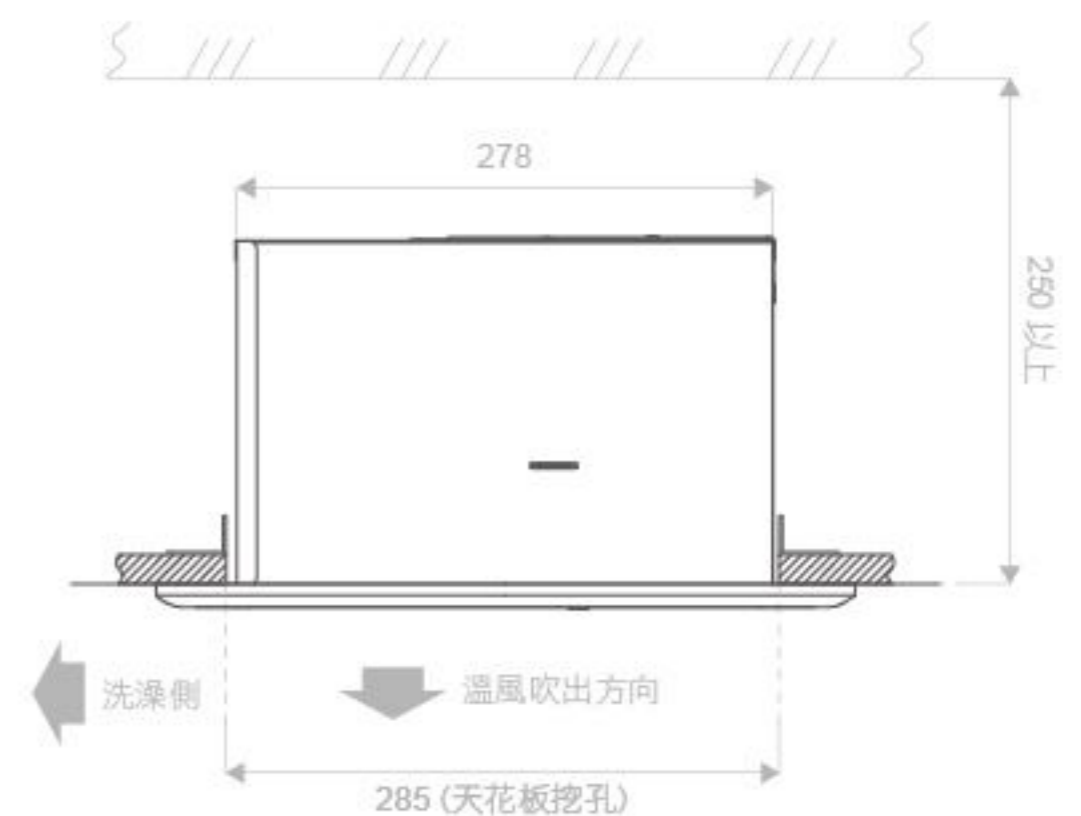
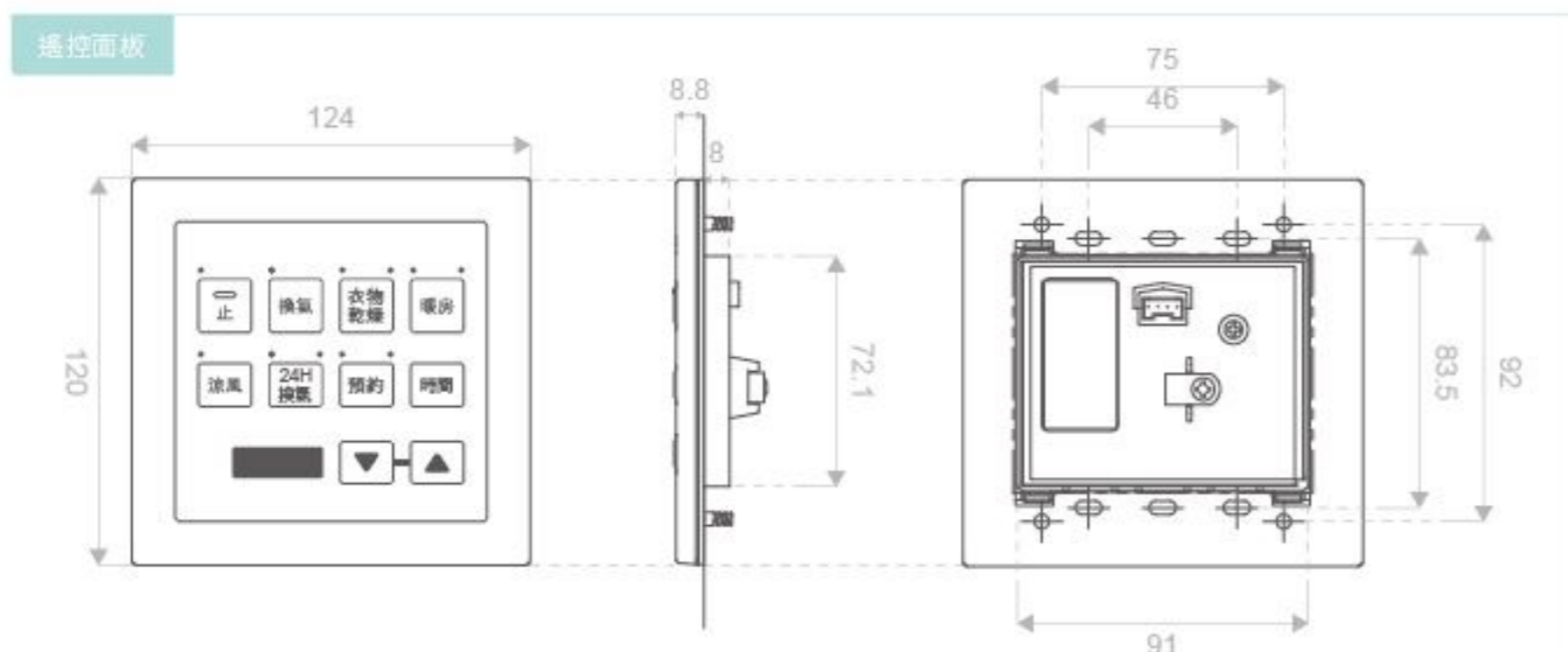
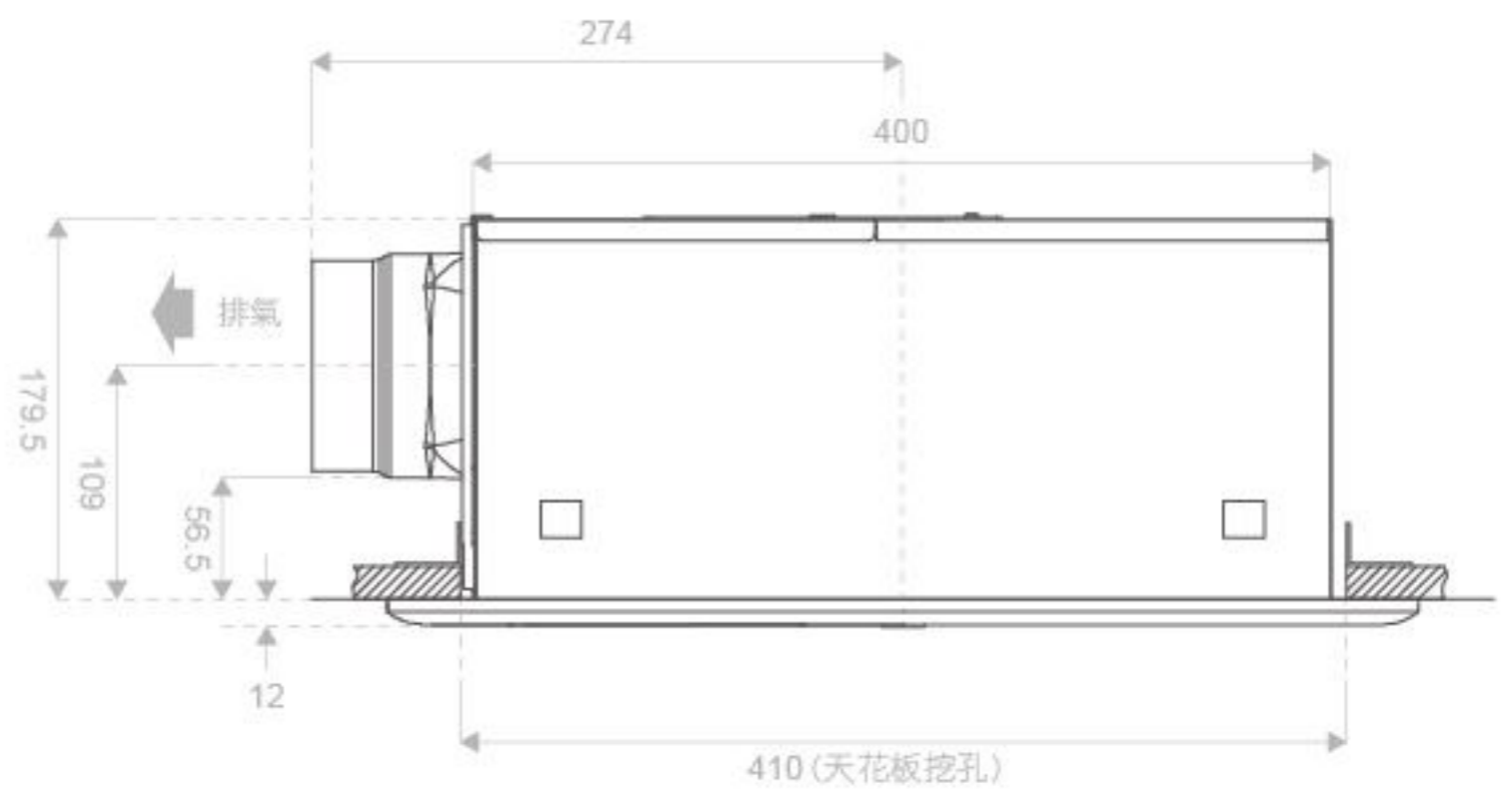
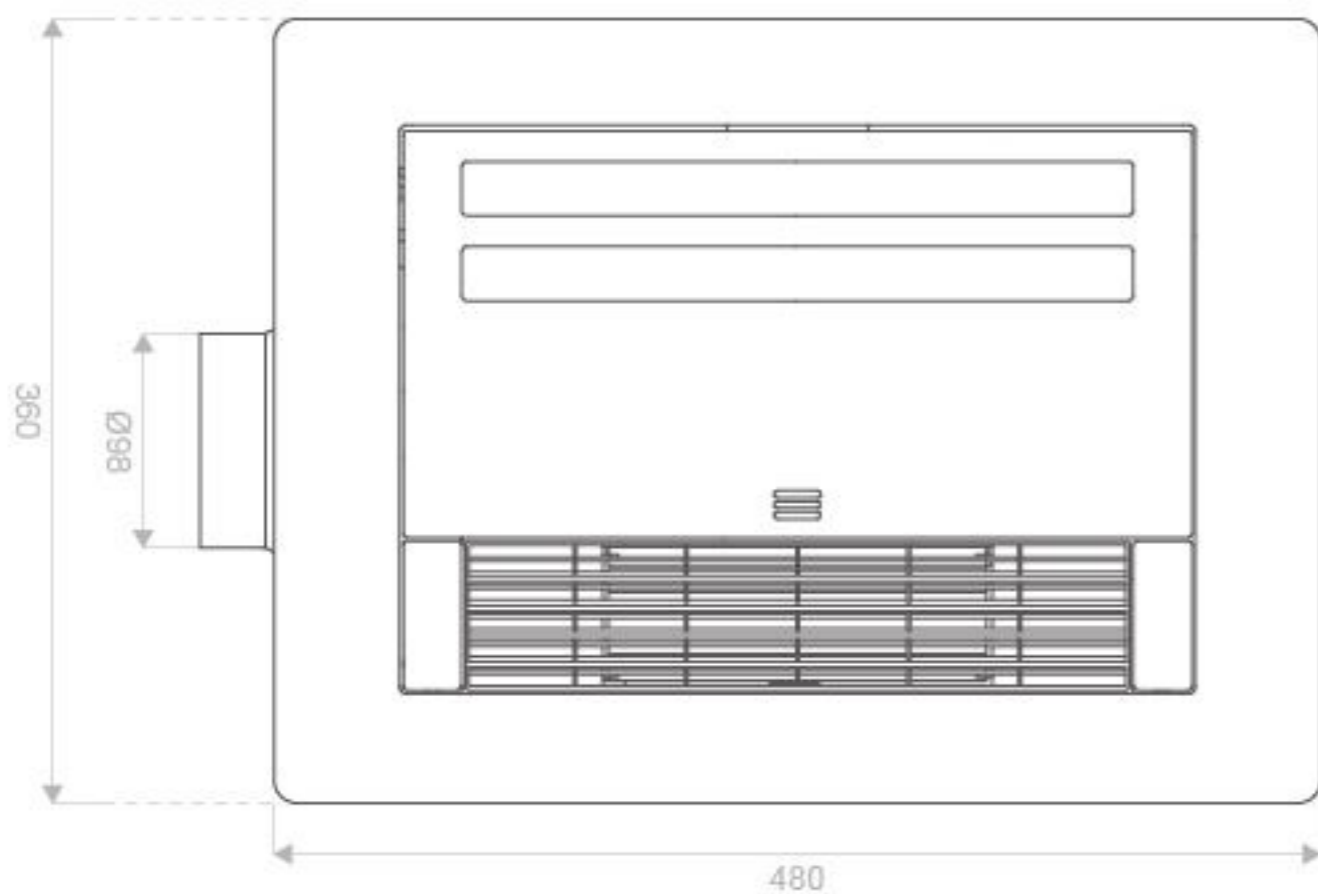


[有線遙控(預埋式)]



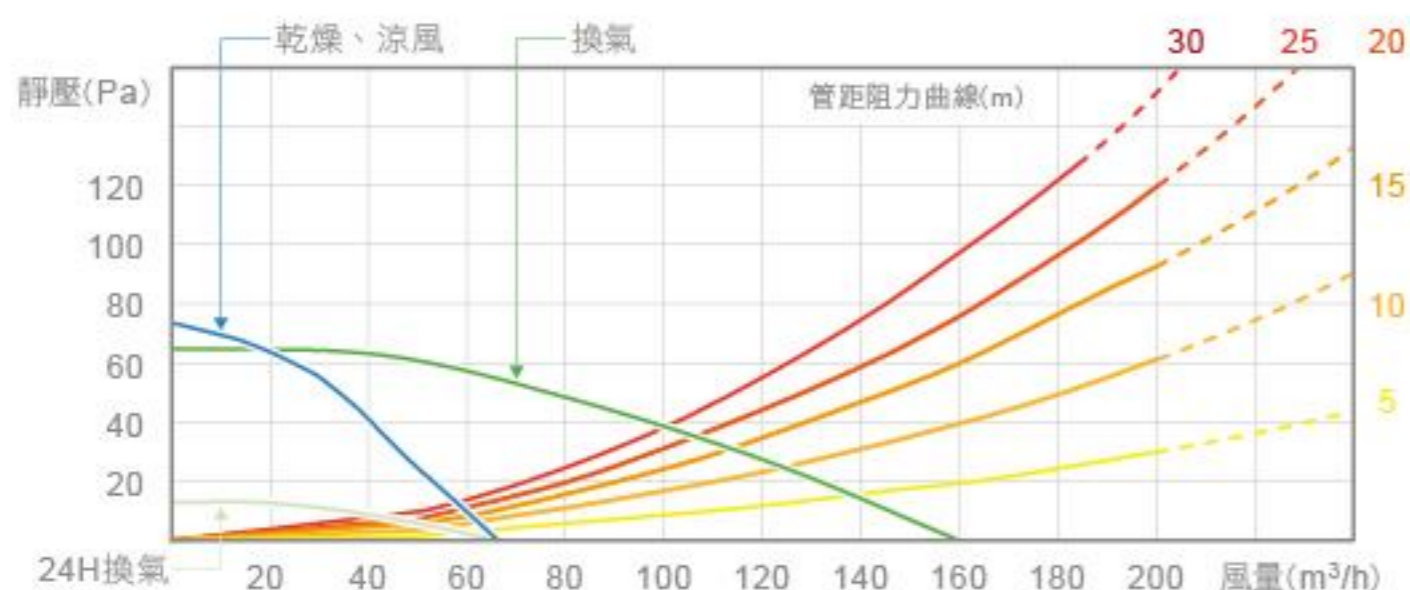
尺寸圖

- 1 遙控面板電源線6m
- 2 遙控器牆壁挖孔尺寸74x93mm

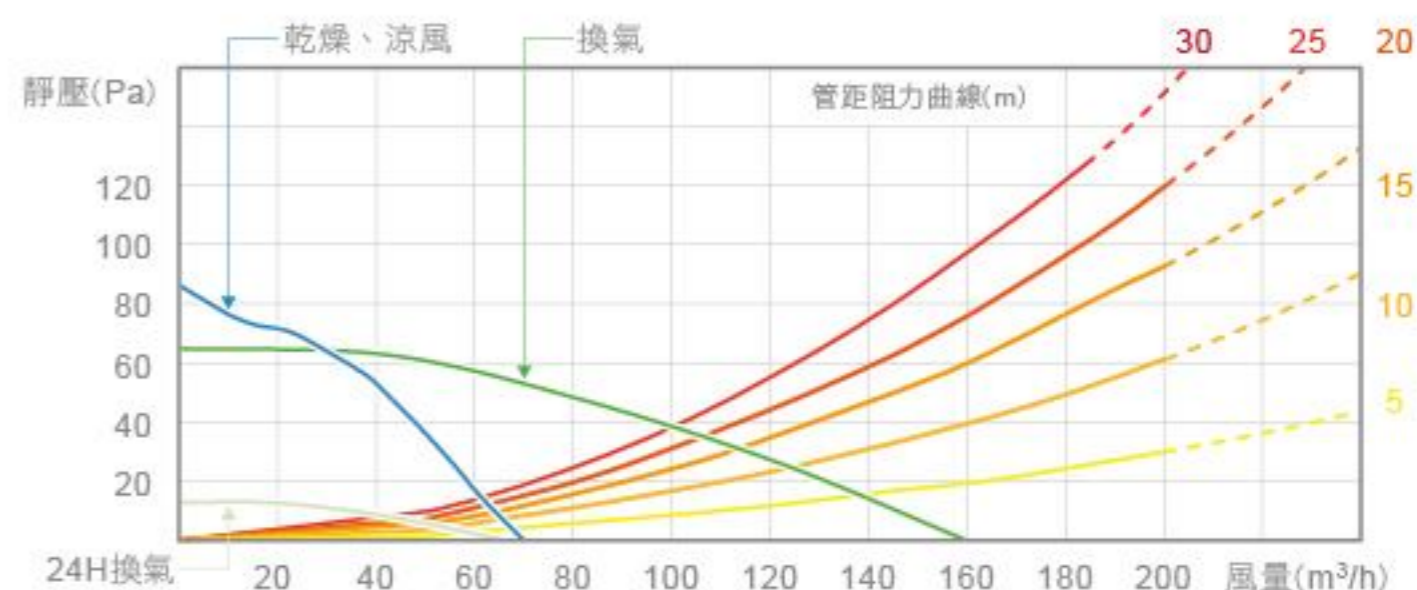


靜壓風量特性曲線

三乾王 / 浴室換氣暖房乾燥機



TYB231GKT(110V) 靜壓風量特性曲線



TYB251GKT(220V) 靜壓風量特性曲線

設置條件

	TYB231GKT / TYB251GKT	注意事項
天花板	480X360mm以上	<ol style="list-style-type: none"> 1 使用電器容量20A的漏電保護器時，必須單獨配線。 2 電源端子台請使用直徑2mm單芯線(VVF電纜線)，請勿使用絞線。電源線(VVF線)前端長度一致，並確實插入端子台。若未確實插入可能導致火災。 3 排氣管安裝在指定位置，否則會影響性能；具體安裝請參照安裝說明書。 4 TYB231GKT電壓為110V、TYB251GKT電壓為220V。 5 施工方式請洽經銷商。
天花板裡高度	250mm以上	
地面到天花板距離	180cm以上	
天花板開孔尺寸	285X410mm以上	
其他事項	<ol style="list-style-type: none"> 1 控制面板務必安裝於浴室外。 2 浴室內請務必設置檢修口。 3 排氣口請務必安裝管罩。 	

規格表

① 此為風量開啟的值 ② 消耗電力、噪音值為工廠出廠時所設定的值 ③ 噪音值為在消音室內所測定的參考值
 ④ 暖房時，也會微量換氣 ⑤ 產品尺寸以W X D X H方式表示

	TYB231GKT		TYB251GKT		運轉模式	TYB231GKT		TYB251GKT	
風扇馬達	多翼式風扇、DC無刷馬達 (一風扇一馬達)				暖房	消耗電力	強1340w 弱1180w	強2150w 弱1860w	
額定電源、頻率	AC110V 60Hz		AC220V 60Hz			循環風量	強150m³/h 弱100m³/h	強190m³/h 弱115m³/h	
重量	7.1kg		7.4kg			噪音	強44dB 弱35dB	強47dB 弱36dB	
尺寸	W400 X D278 X H179.5mm				乾燥	消耗電力	1260w	2080w	
隔柵板尺寸	W480 X D360 X H12mm (天花板開口285x410mm)					循環風量	120m³/h	166m³/h	
排氣管	Φ100管子連接				換氣	換氣風量	66m³/h	70m³/h	
加熱器	PTC陶瓷心加熱器					噪音	44dB	49dB	
安全裝置	請參照P.6				涼風	消耗電力	強7w 弱—	強8w 弱—	
原廠保固	三年保固					換氣風量	強120m³/h 弱—	強120m³/h 弱—	
						噪音	強33dB 弱—	強33dB 弱—	
						消耗電力	強16w 弱—	強25w 弱—	
					循環風量	強120m³/h 弱—	強166m³/h 弱—		
					換氣風量	強66m³/h 弱—	強70m³/h 弱—		
					噪音	強44dB 弱—	強49dB 弱—		



一機多功能，輕鬆打造優質衛浴空間

TYB3031AA(110V) / TYB3051AA(220V)

定價：16,000元

- 1 **施工更容易** 機種輕量化，施工更容易
- 2 **使用更安心** 九重安全裝置，使用更安心
- 3 **高效更省電** 採用DC馬達，高效率更省電
- 4 **操作更便利** 新型遙控器，操作更便利，設定不煩惱
- 5 **清掃更簡單** 融合空間的設計，面板接縫少，清掃更簡單

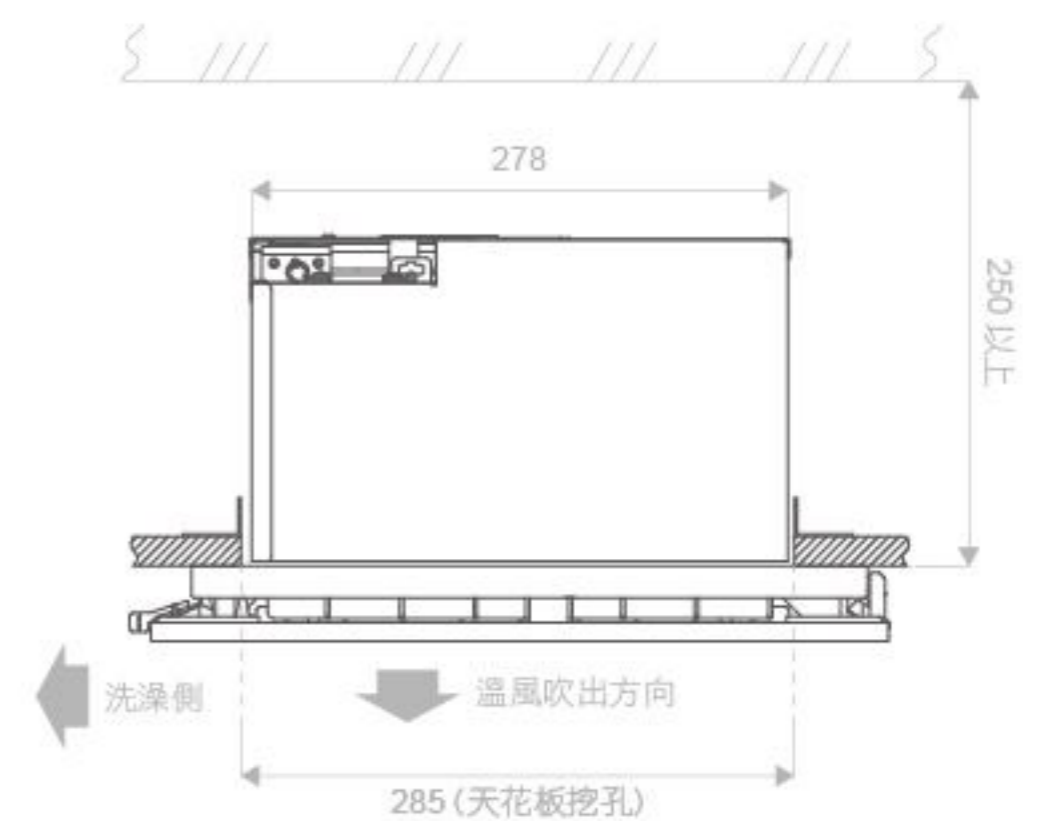
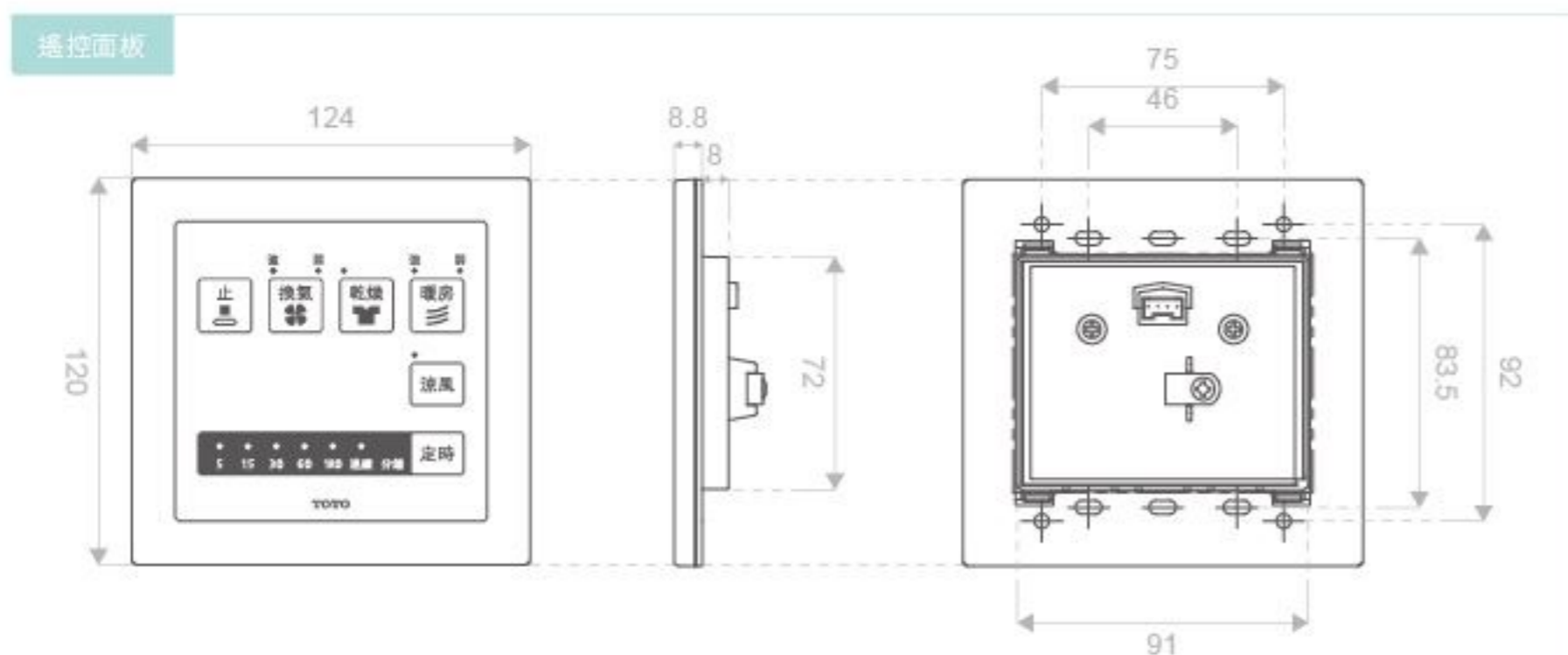
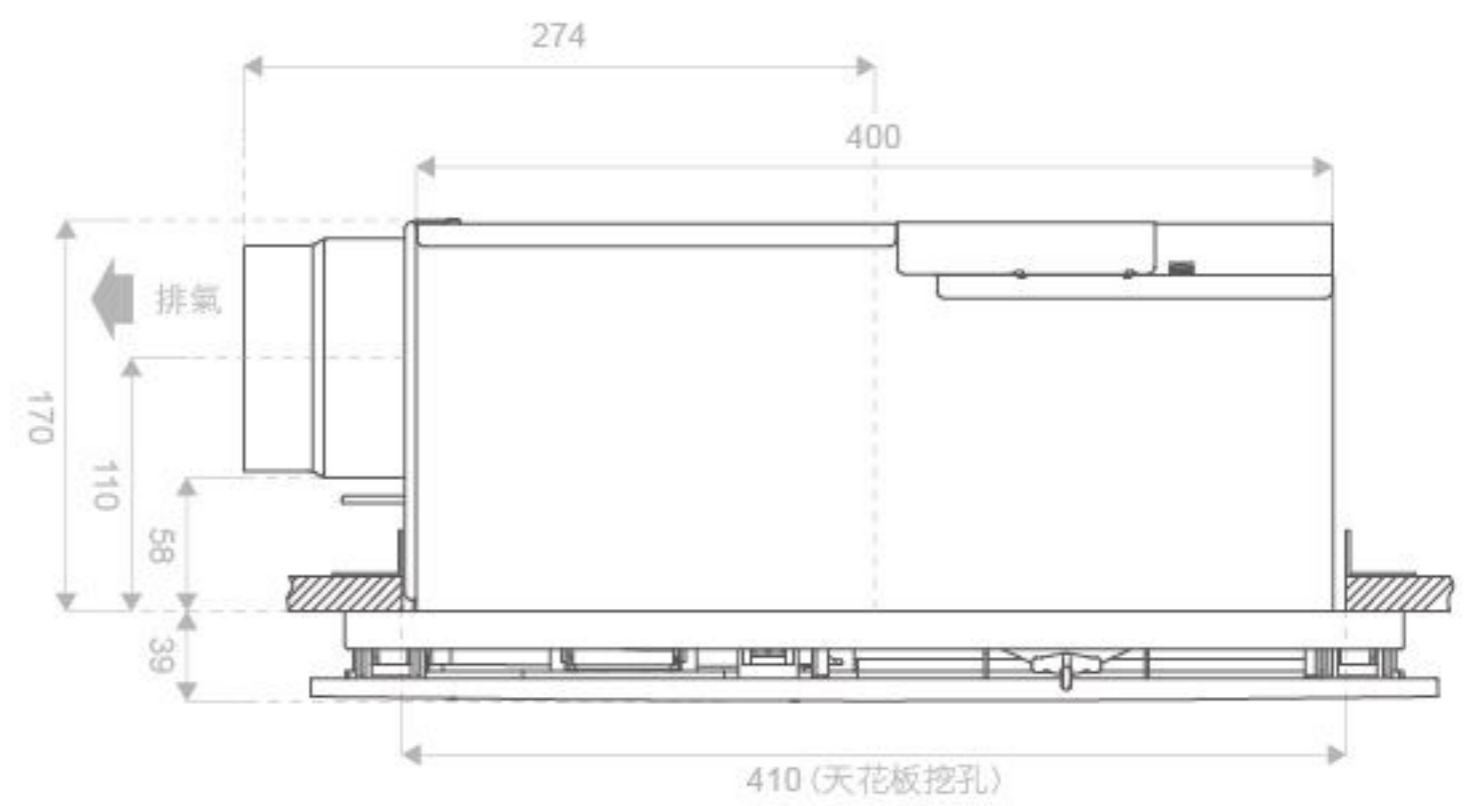
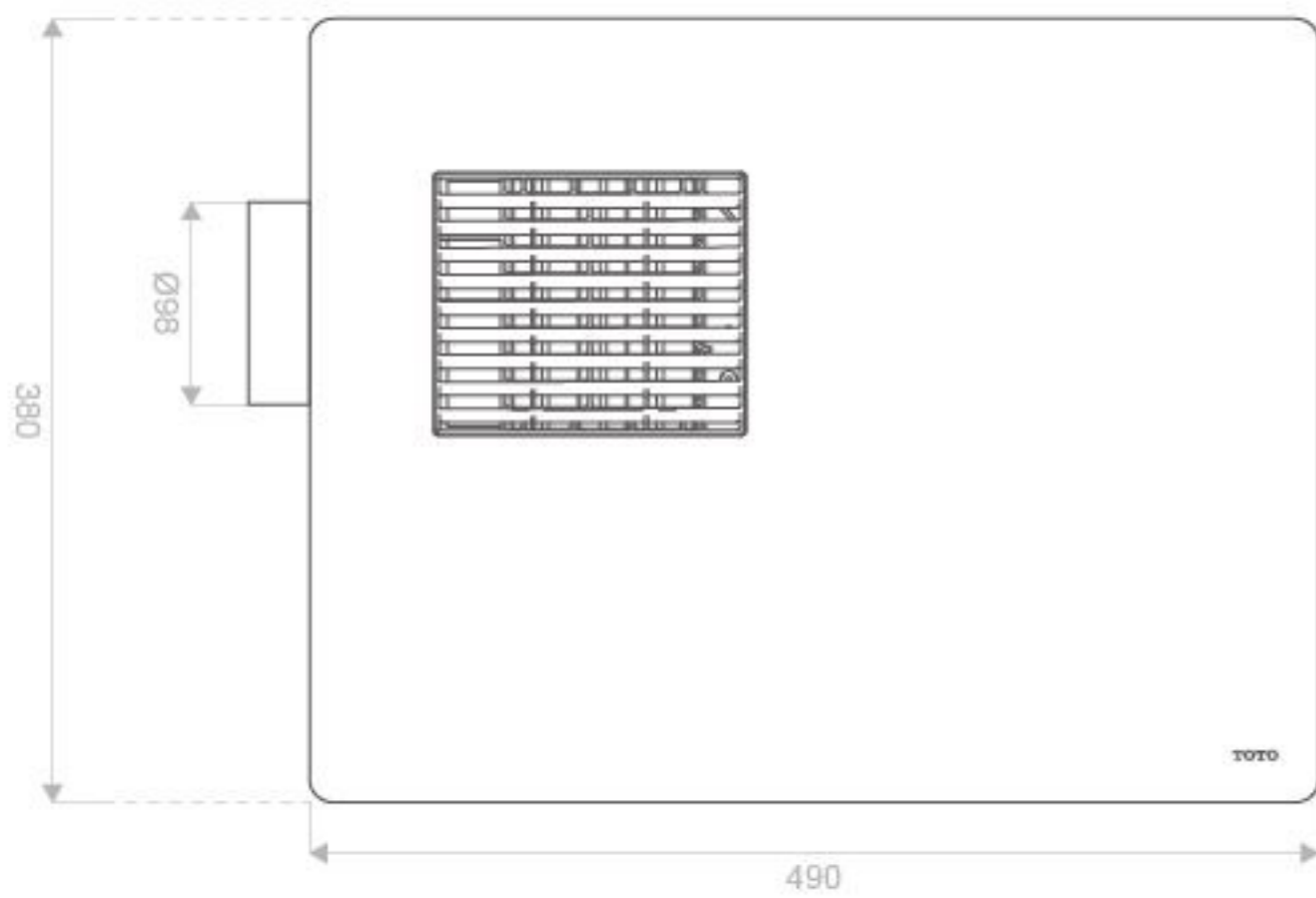


[有線遙控(預埋式)]



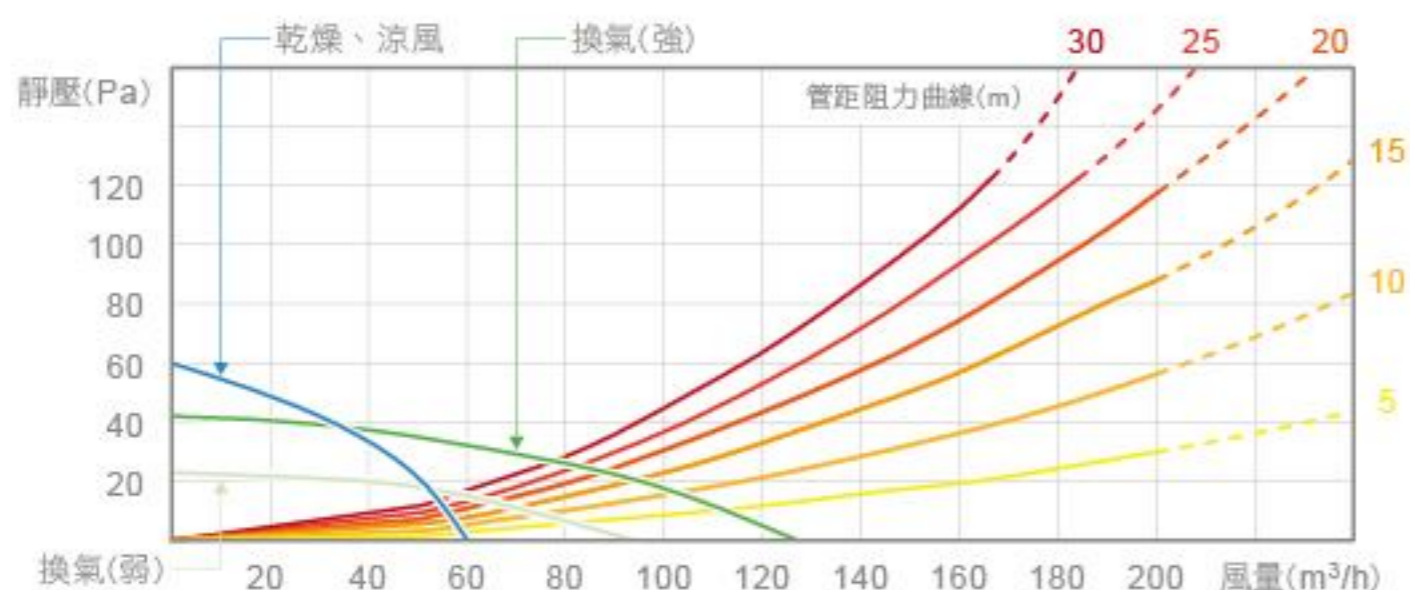
尺寸圖

- ① 遙控面板電源線6m ② 遙控器牆壁挖孔尺寸74x93mm

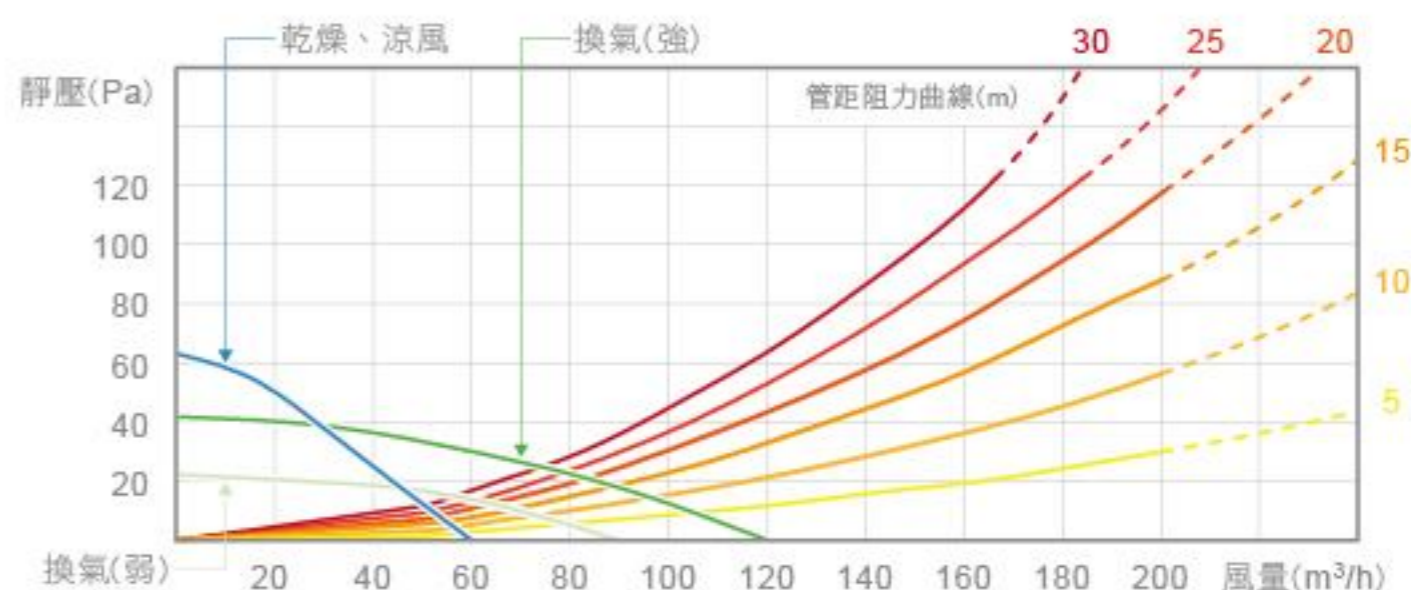


靜壓風量特性曲線

三乾王 / 浴室換氣暖房乾燥機



TYB3031AA(110V) 靜壓風量特性曲線



TYB3051AA(220V) 靜壓風量特性曲線

設置條件

	TYB3031AA / TYB3051AA	注意事項
天花板	490X380mm以上	<ol style="list-style-type: none"> 1 使用電器容量20A的漏電保護器時，必須單獨配線。 2 電源端子台請使用直徑2mm單芯線(VVF電纜線)，請勿使用絞線。電源線(VVF線)前端長度一致，並確實插入端子台。若未確實插入可能導致火災。 3 排氣管安裝在指定位置，否則會影響性能；具體安裝請參照安裝說明書。 4 TYB3031AA電壓為110V、TYB3051AA電壓為220V。 5 施工方式請洽經銷商。
天花板裡高度	250mm以上	
地面到天花板距離	180cm以上	
天花板開孔尺寸	285X410mm以上	
其他事項	<ol style="list-style-type: none"> 1 控制面板務必安裝於浴室外。 2 浴室內請務必設置檢修口。 3 排氣口請務必安裝管罩。 	

規格表

① 此為風量開啟的值 ② 消耗電力、噪音值為工廠出廠時所設定的值 ③ 噪音值為在消音室內所測定的參考值
④ 暖房時，也會微量換氣 ⑤ 產品尺寸以W X D X H方式表示

	TYB3031AA	TYB3051AA	運轉模式	TYB3031AA	TYB3051AA	
風扇馬達	多翼式風扇、DC無刷馬達 (一風扇一馬達)		暖房	消耗電力	入浴前1330w 入浴中1240w	入浴前2530w 入浴中2360w
額定電源、頻率	AC110V 50/60Hz	AC220V 50/60Hz		循環風量	入浴前155m³/h 入浴中113m³/h	入浴前202m³/h 入浴中137m³/h
重量	6.0kg	6.2kg		噪音	入浴前42dB 入浴中35dB	入浴前46dB 入浴中38dB
尺寸	W400 X D278 X H170mm		乾燥	消耗電力	1280w	2360w
隔柵板尺寸	W490 X D380 X H39mm (天花板開口285x410mm)			循環風量	129m³/h	163m³/h
排氣管	Φ100管子連接		換氣風量	67m³/h	64m³/h	
加熱器	PTC陶瓷心加熱器		換氣	噪音	43dB	47dB
安全裝置	請參照P.6			消耗電力	強7w 弱4w	強8w 弱6w
原廠保固	三年保固		涼風	換氣風量	強121m³/h 弱88m³/h	強121m³/h 弱88m³/h
				噪音	強32dB 弱24dB	強32dB 弱24dB
				消耗電力	強16w 弱—	強23w 弱—
			循環風量	強129m³/h 弱—	強163m³/h 弱—	
			換氣風量	強67m³/h 弱—	強64m³/h 弱—	
			噪音	強43dB 弱—	強47dB 弱—	



無線遙控器，隨手操作生活更隨興

TYB3031AD(110V) / TYB3051AD(220V)

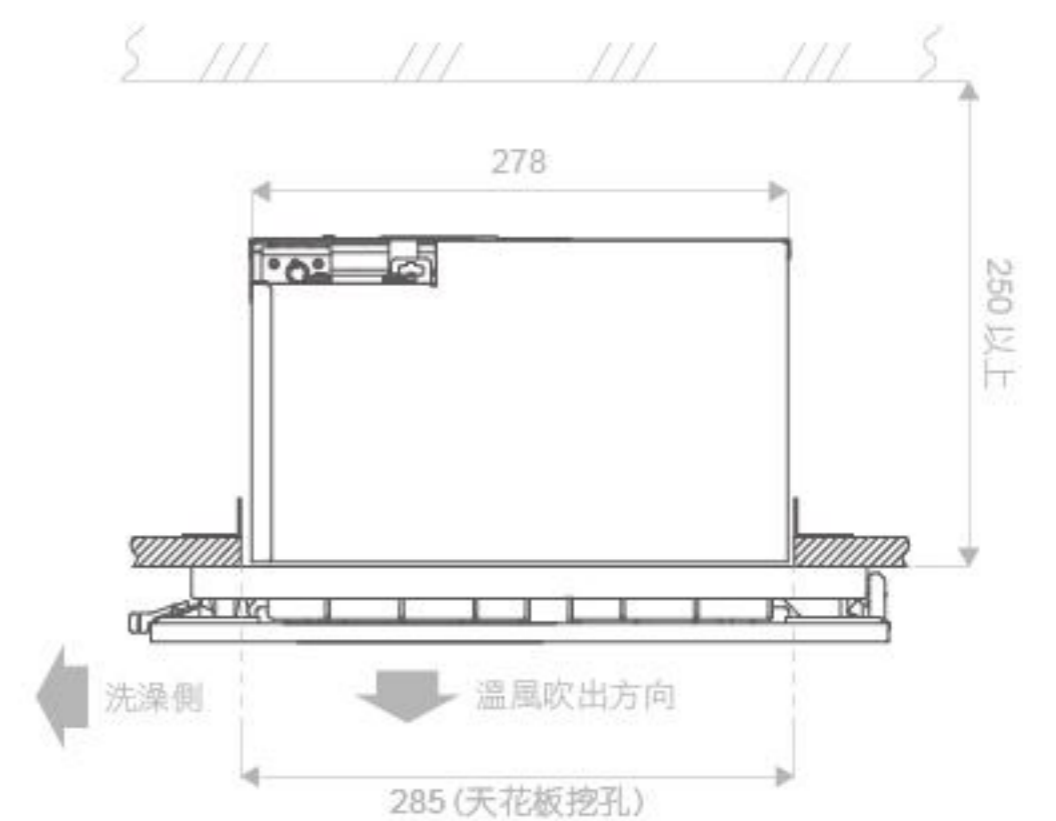
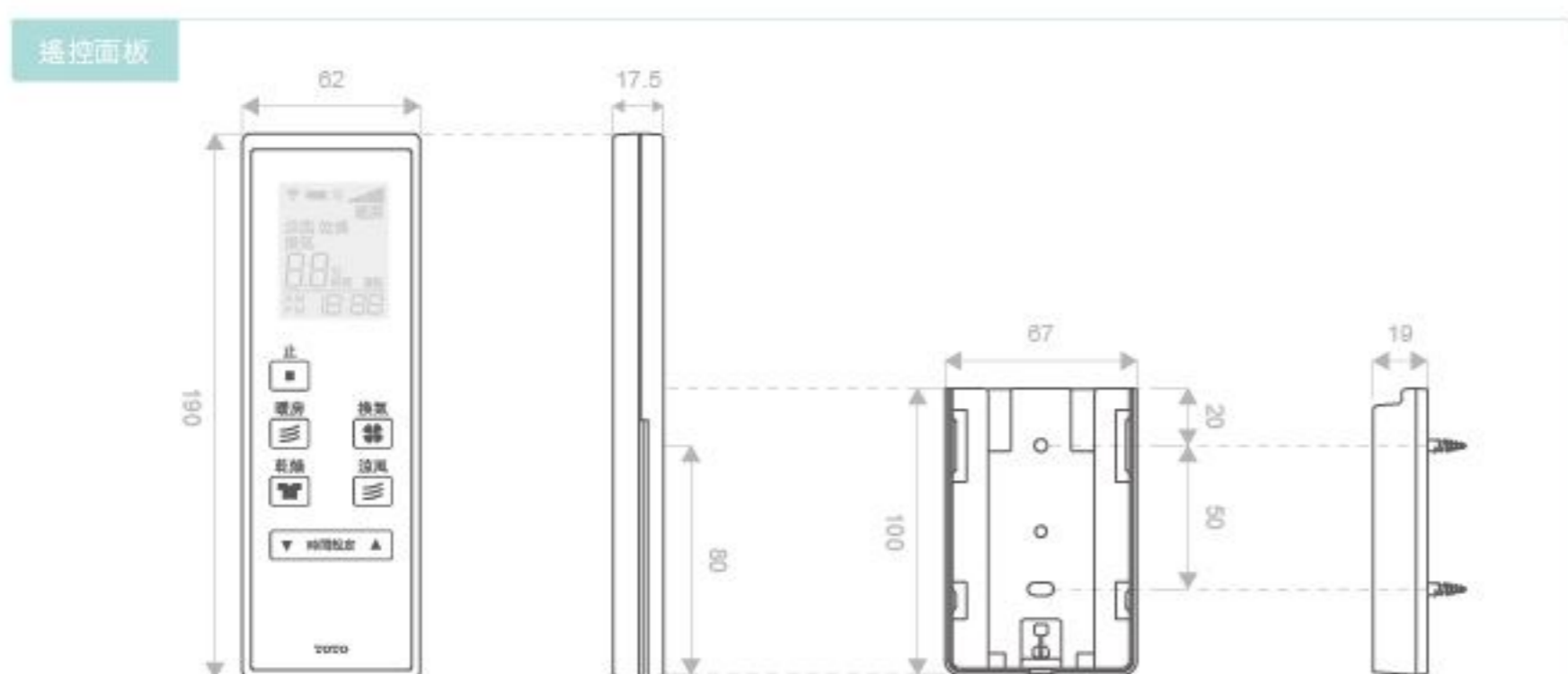
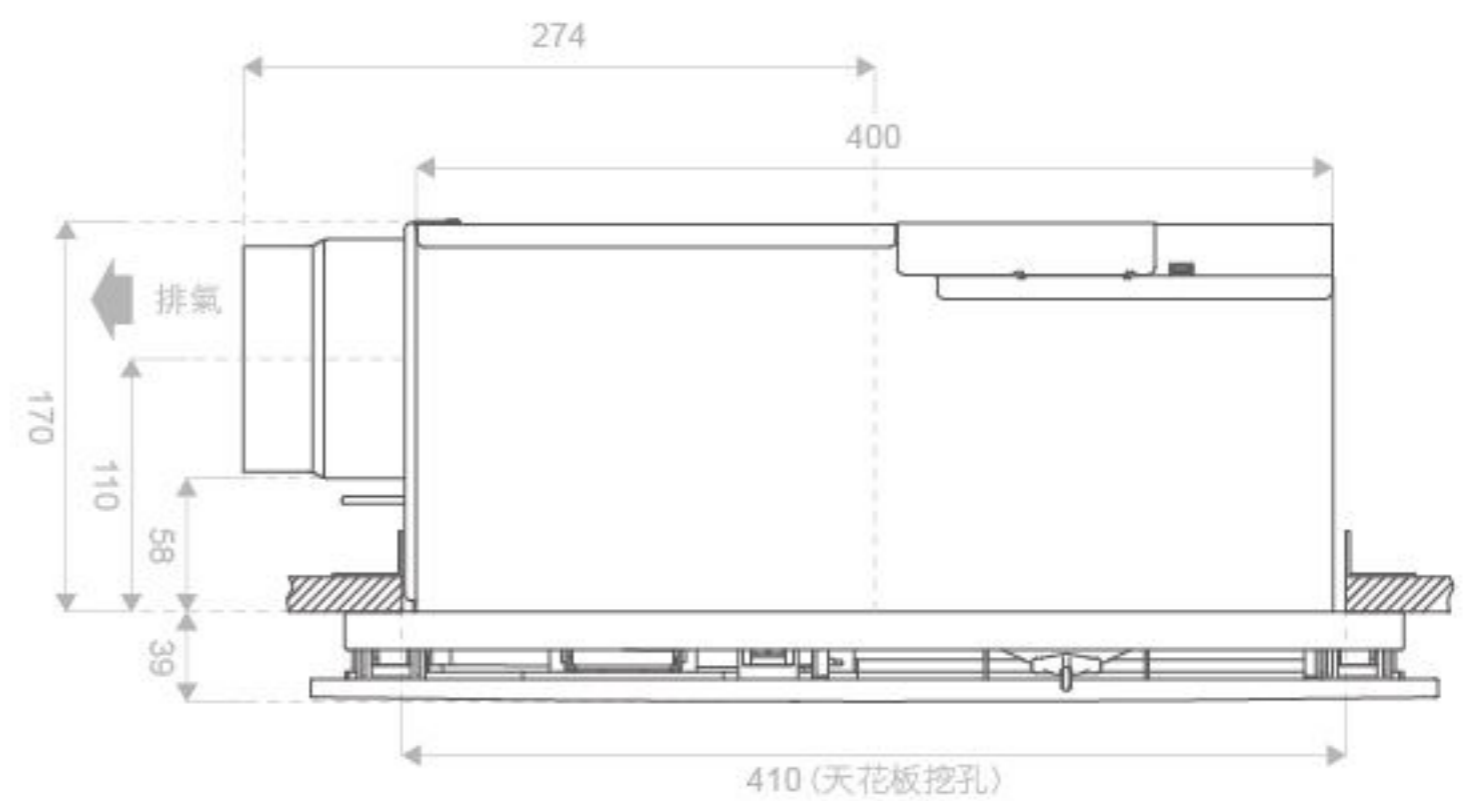
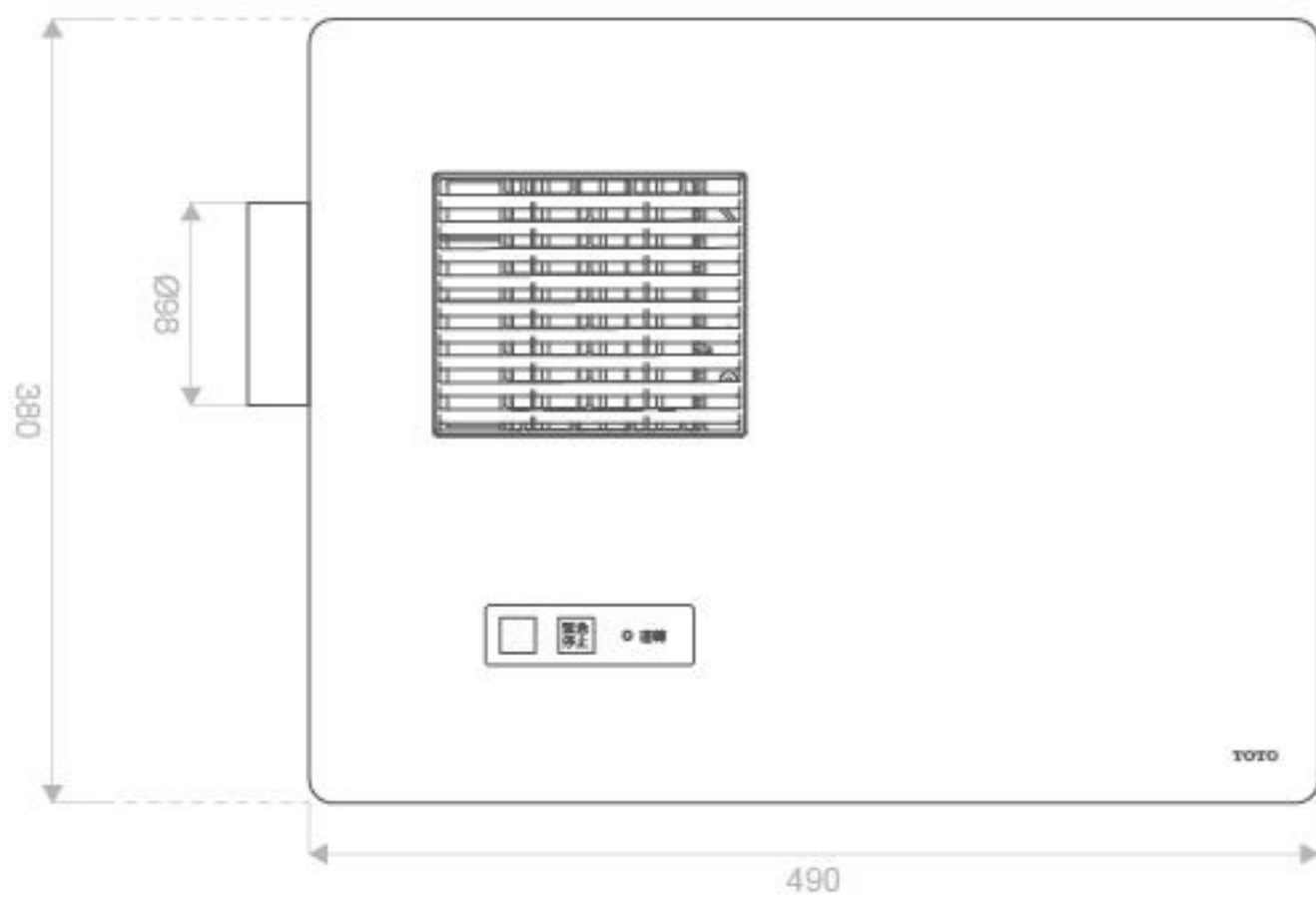
定價：21,000元

- 1 **施工更容易** 機種輕量化，施工更容易
- 2 **使用更安心** 九重安全裝置，使用更安心
- 3 **高效更省電** 採用DC馬達，高效率更省電
- 4 **操作更便利** 新型遙控器，操作更便利，設定不煩惱
- 5 **清掃更簡單** 融合空間的設計，面板接縫少，清掃更簡單



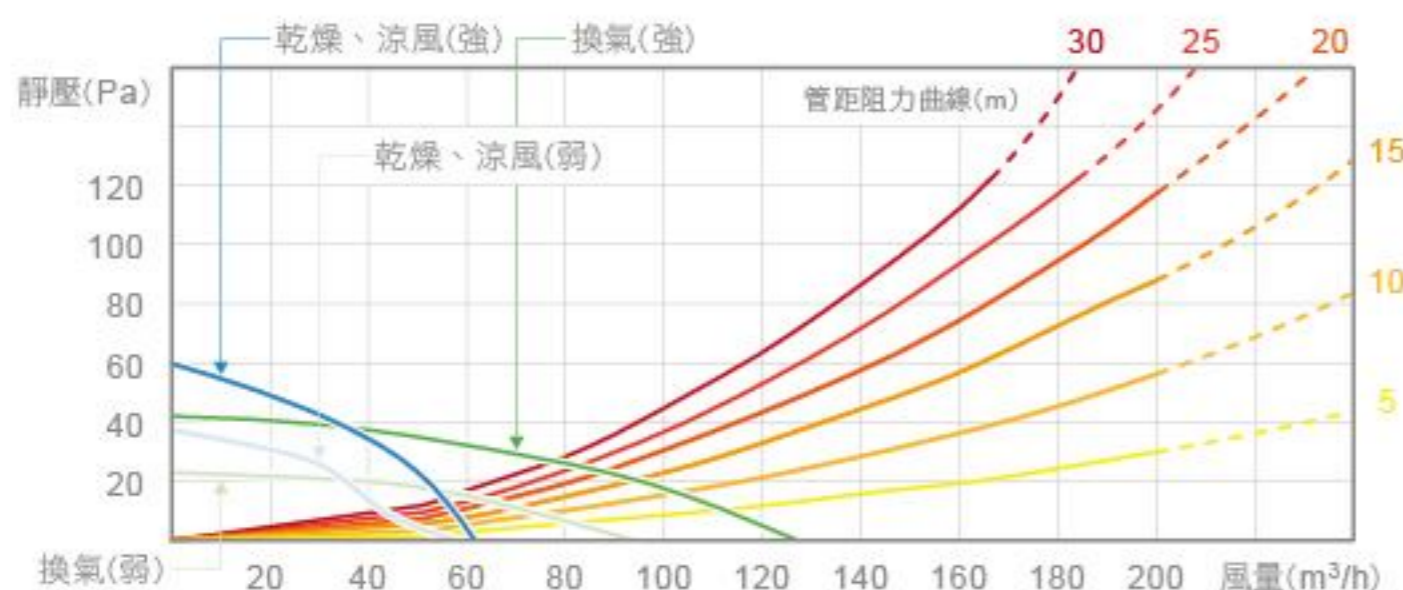
[無線遙控(外掛式)]

尺寸圖

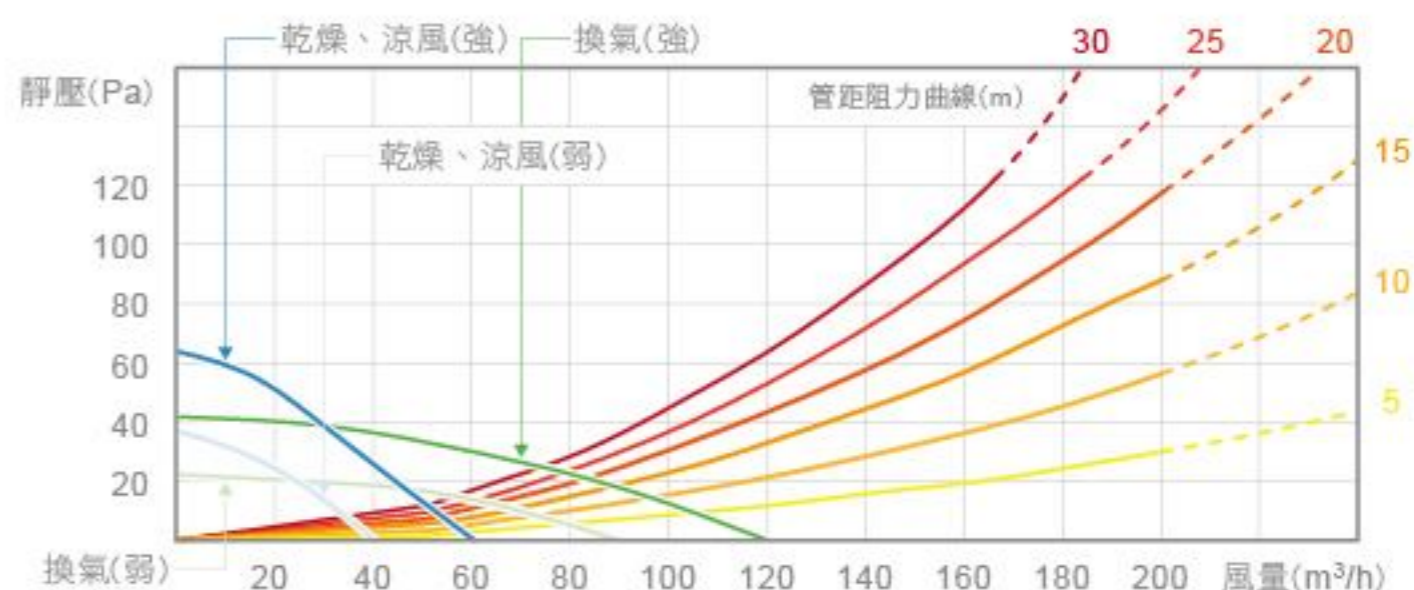


靜壓風量特性曲線

三乾王 / 浴室換氣暖房乾燥機



TYB3031AD(110V) 靜壓風量特性曲線



TYB3051AD(220V) 靜壓風量特性曲線

設置條件

	TYB3031AD / TYB3051AD	注意事項
天花板	490X380mm以上	<ol style="list-style-type: none"> 使用電器容量20A的漏電保護器時，必須單獨配線。 電源端子台請使用直徑2mm單芯線(VVF電纜線)，請勿使用絞線。電源線(VVF線)前端長度一致，並確實插入端子台。若未確實插入可能導致火災。 排氣管安裝在指定位置，否則會影響性能；具體安裝請參照安裝說明書。 TYB3031AD電壓為110V、TYB3051AD電壓為220V。 施工方式請洽經銷商。
天花板裡高度	250mm以上	
地面到天花板距離	180cm以上	
天花板開孔尺寸	285X410mm以上	
其他事項	<ol style="list-style-type: none"> 浴室內請務必設置檢修口。 排氣口請務必安裝管罩。 	

規格表

① 此為風量開啟的值 ② 消耗電力、噪音值為工廠出廠時所設定的值 ③ 噪音值為在消音室內所測定的參考值
④ 暖房時，也會微量換氣 ⑤ 產品尺寸以W X D X H方式表示

	TYB3031AD		TYB3051AD		運轉模式	TYB3031AD		TYB3051AD	
	風扇馬達	多翼式風扇、DC無刷馬達 (一風扇一馬達)				暖房	消耗電力	入浴前1330w 入浴中1240w	入浴前2530w 入浴中2360w
額定電源、頻率	AC110V 50/60Hz		AC220V 50/60Hz		循環風量		入浴前155m³/h 入浴中113m³/h	入浴前202m³/h 入浴中137m³/h	
重量	6.0kg		6.2kg		噪音		入浴前42dB 入浴中35dB	入浴前46dB 入浴中38dB	
尺寸	W400 X D278 X H170mm				乾燥	消耗電力	1280w	2360w	
隔柵板尺寸	W490 X D380 X H39mm (天花板開口285x410mm)					循環風量	129m³/h	163m³/h	
排氣管	Φ100管子連接					換氣風量	67m³/h	64m³/h	
加熱器	PTC陶瓷心加熱器				換氣	噪音	43dB	47dB	
安全裝置	請參照P.6					消耗電力	強7w 弱4w	強8w 弱6w	
原廠保固	三年保固					換氣風量	強121m³/h 弱88m³/h	強121m³/h 弱88m³/h	
					涼風	噪音	強32dB 弱24dB	強32dB 弱24dB	
						消耗電力	強16w 弱10w	強23w 弱12w	
						循環風量	強129m³/h 弱96m³/h	強163m³/h 弱121m³/h	
						換氣風量	強67m³/h 弱56m³/h	強64m³/h 弱41m³/h	
						噪音	強43dB 弱36dB	強47dB 弱39dB	



浴室不再濕答答，衛浴生活更愜意

TYK182KTR(220V)

定價：33,000元【限定品】

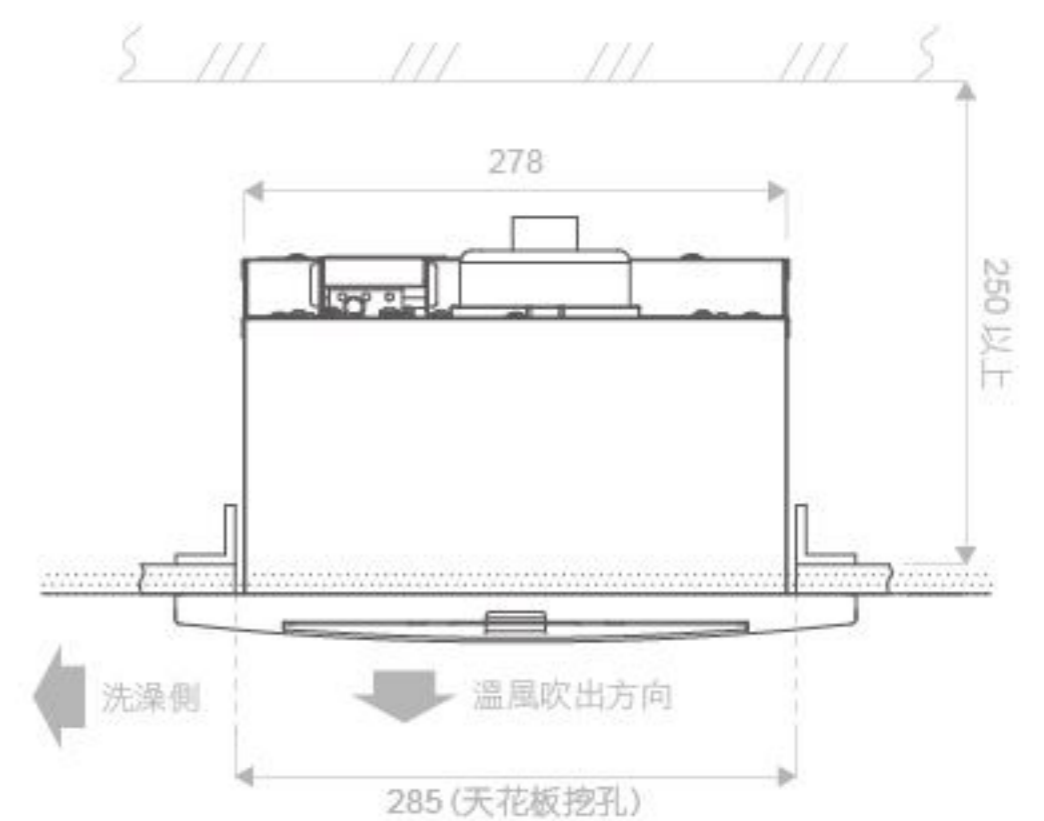
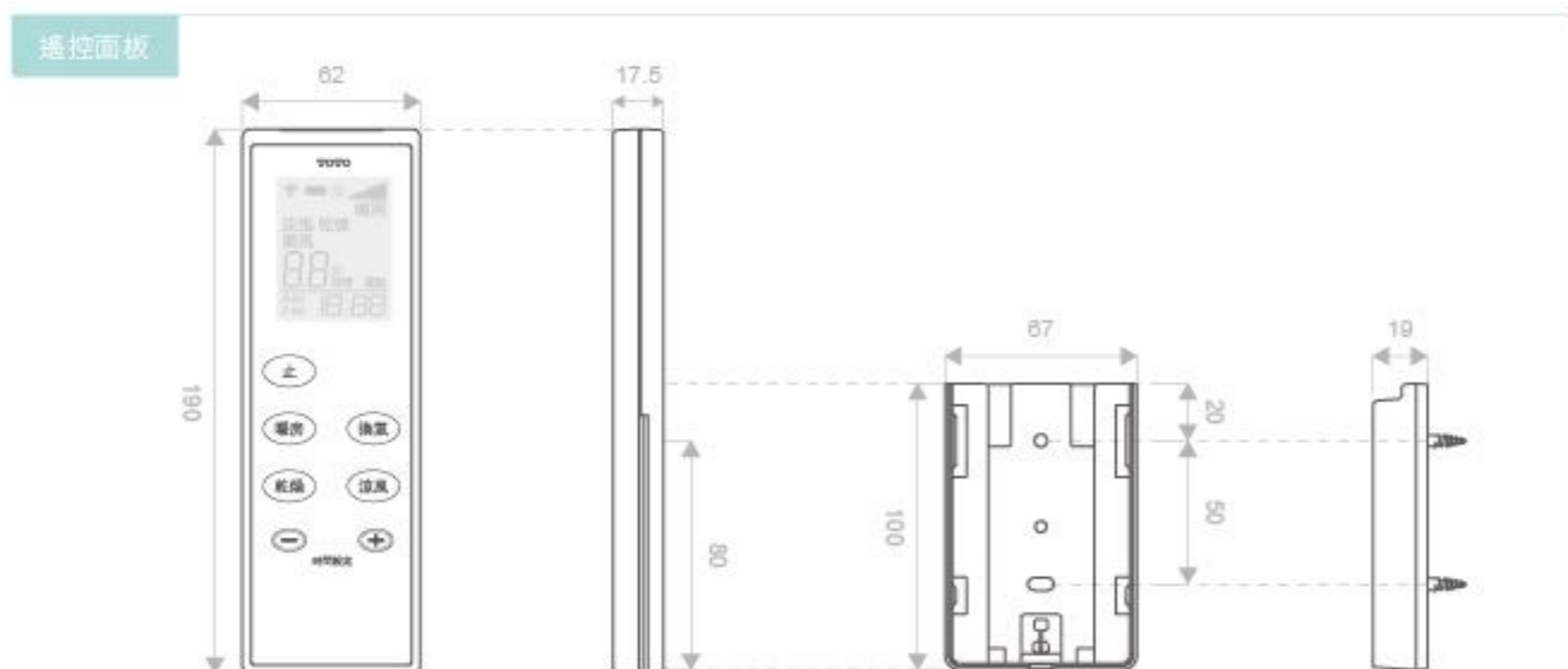
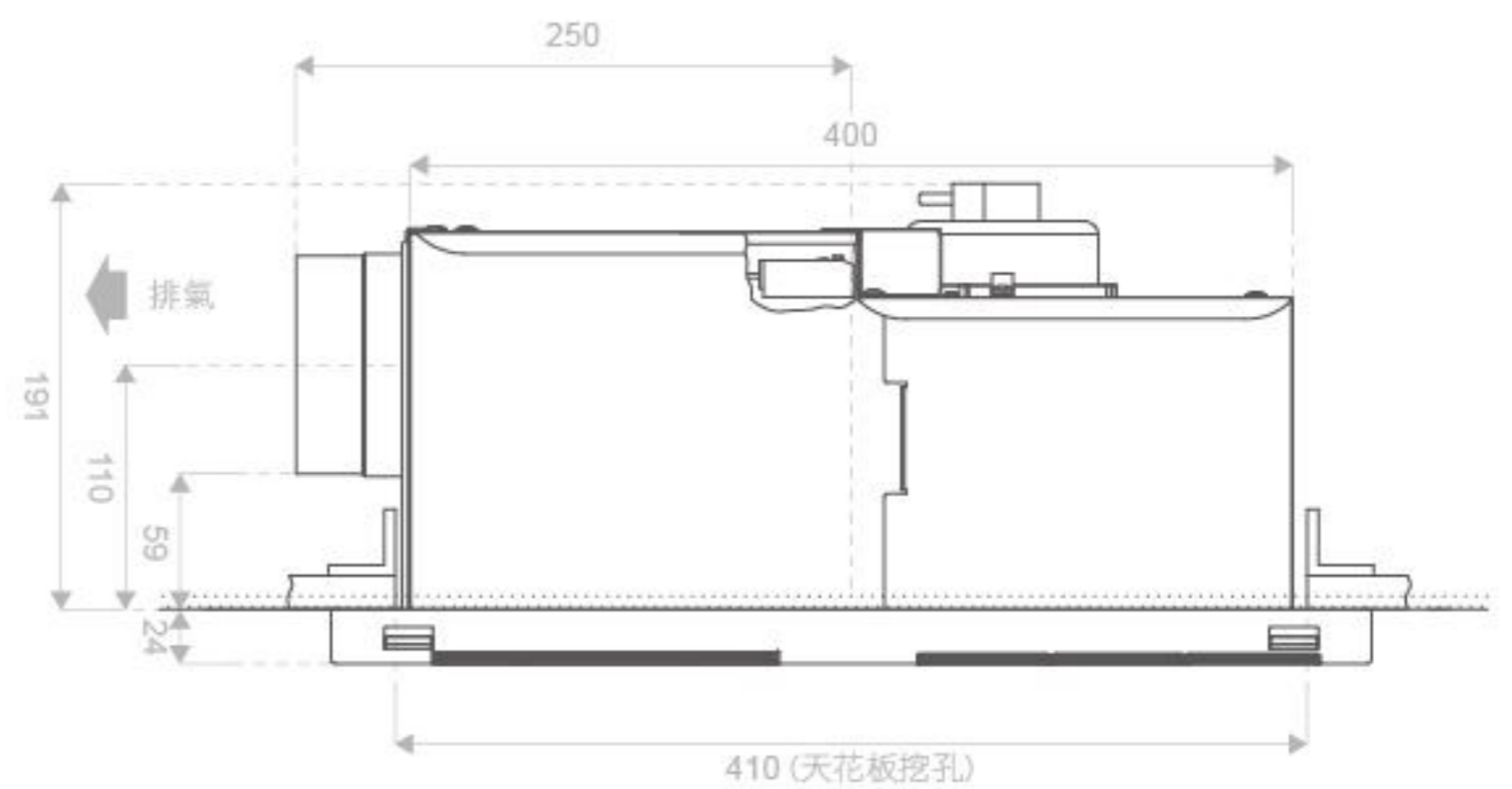
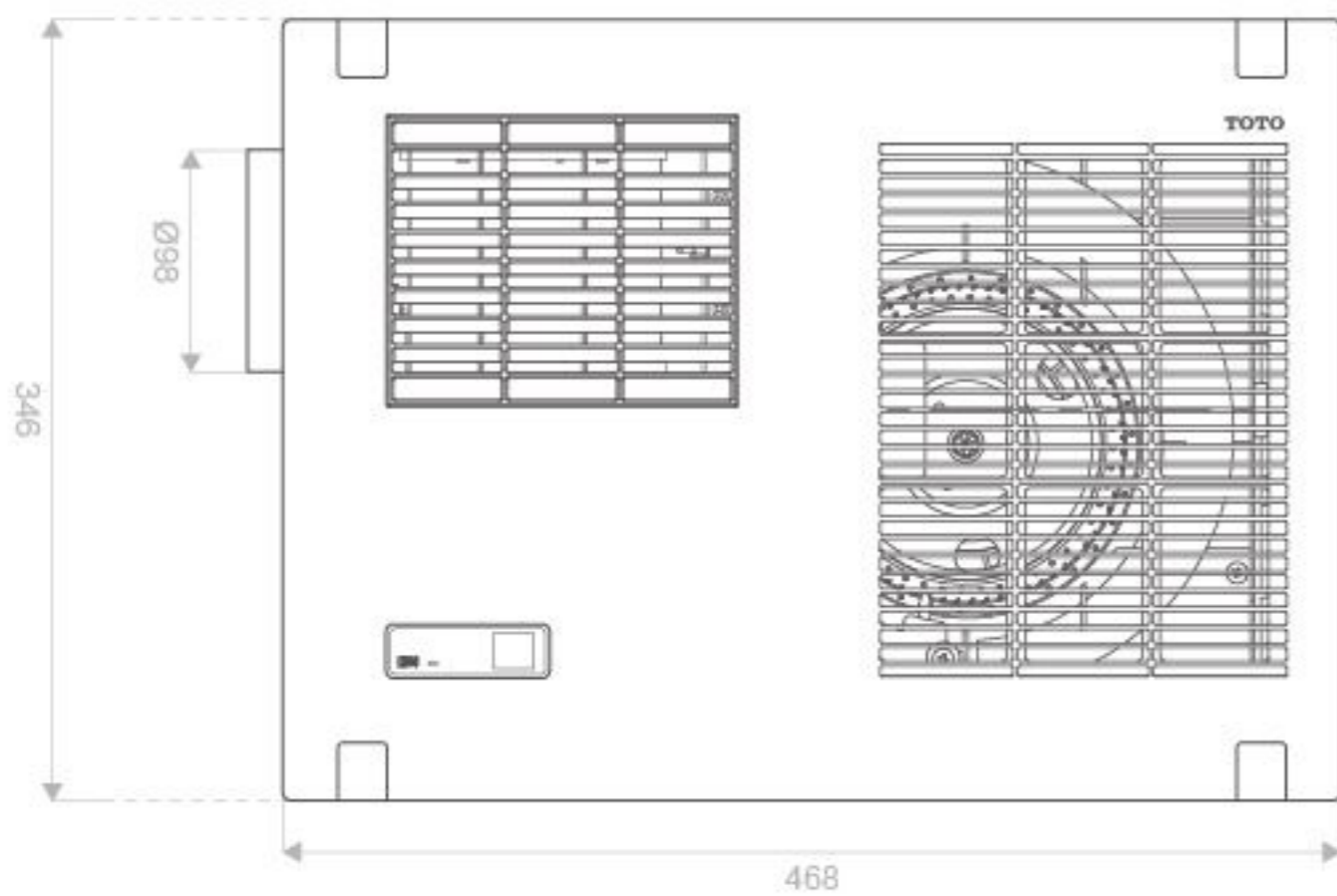
- 1 浴室不潮溼 連續換氣，浴室不再濕答答
- 2 智慧化提醒 濾網清潔提醒，衛浴環境有保障
- 3 清掃更輕鬆 抽出式濾網設計，清潔簡便更輕鬆

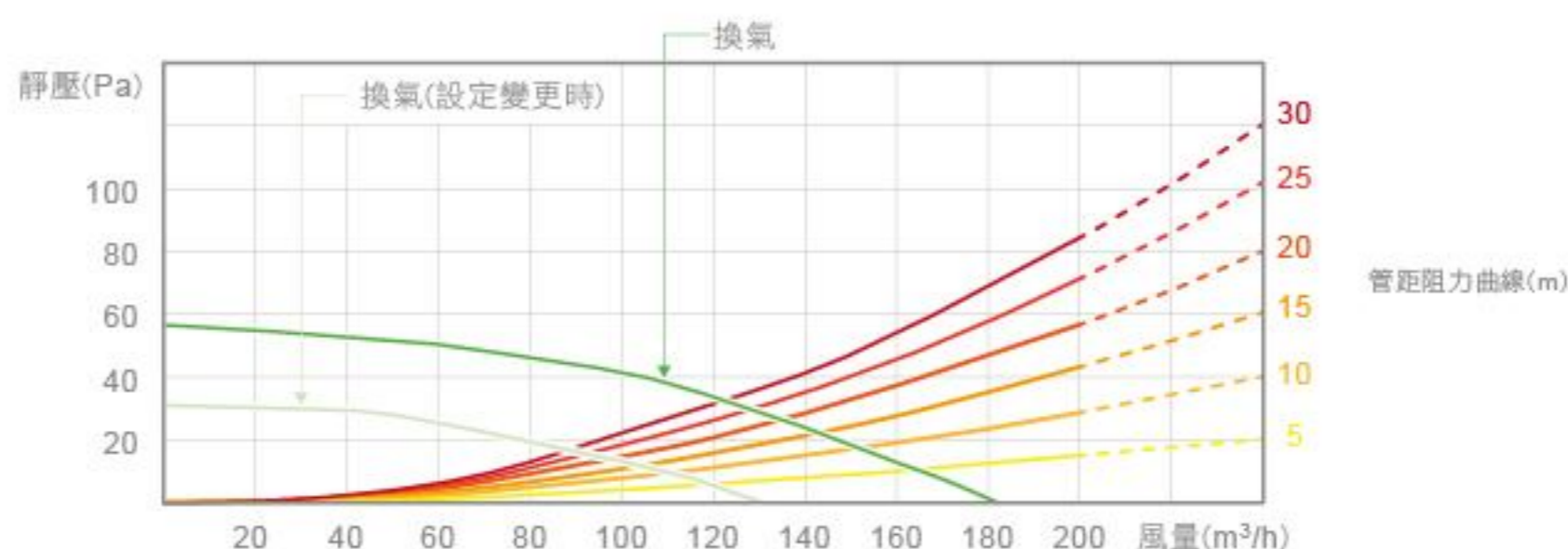


[無線遙控(外掛式)]



尺寸圖





TYK182KTR(220V) 靜壓風量特性曲線

設置條件

	TYK182KTR	注意事項
天花板	468X346mm以上	<ol style="list-style-type: none"> 1 使用電器容量20A的漏電保護器時，必須單獨配線。 2 電源端子台請使用直徑2mm單芯線(VVF電纜線)，請勿使用絞線。電源線(VVF線)前端長度一致，並確實插入端子台。若未確實插入可能導致火災。 3 排氣管安裝在指定位置，否則會影響性能；具體安裝請參照安裝說明書。 4 TYK182KTR電壓為220V。 5 施工方式請洽經銷商。
天花板裡高度	250mm以上	
地面到天花板距離	180cm以上	
天花板開孔尺寸	285X410mm以上	
其他事項	<ol style="list-style-type: none"> 1 浴室內請務必設置檢修口。 2 排氣口請務必安裝管罩。 	

規格表

① 此為風量開啟的值 ② 消耗電力、噪音值為工廠出廠時所設定的值 ③ 噪音值為在消音室內所測定的參考值
 ④ 暖房時，也會微量換氣 ⑤ 產品尺寸以W X D X H方式表示

	TYK182KTR	運轉模式	TYK182KTR	
風扇馬達	多翼式風扇、AC馬達 (一風扇一馬達)	暖房	消耗電力	強2170w 弱1890w
			循環風量	強175m³/h 弱115m³/h
			噪音	強50dB 弱40dB
額定電源、頻率	AC220V 60Hz	乾燥	消耗電力	2150w
重量	7.4kg		循環風量	172m³/h
尺寸	W400 X D278 X H191mm		換氣風量	49m³/h
隔柵板尺寸	W468 X D346 X H24mm (天花板開口285x410mm)		噪音	50dB
排氣管	Φ100管子連接	換氣	消耗電力	強32w 弱24w
加熱器	PTC陶瓷心加熱器		換氣風量	強140m³/h 弱100m³/h
安全裝置	請參照P.6		噪音	強38dB 弱32dB
原廠保固	三年保固	涼風	消耗電力	強52w 弱34w
			循環風量	強162m³/h 弱119m³/h
			換氣風量	強45m³/h 弱35m³/h
			噪音	強50dB 弱42dB

產品特性及比較表

電 壓		110V / 60Hz			
型 號		TYB231GKT	TYB3031AA	TYB3031AD	
外 觀					
遙 控 器 形 式					
控 制 面 板 按 鍵 方 式		預埋控制面板	預埋控制面板	無線遙控器	
尺 寸		W400 X D278 X H179.5mm	W400 X D278 X H170mm	W400 X D278 X H170mm	
隔 柵 板 尺 寸		W480 X D360 X H12mm	W490 X D380 X H39mm	W490 X D380 X H39mm	
天 花 板 開 口 尺 寸		285X410mm	285X410mm	285X410mm	
運 轉 最 大 噪 音 值		44dB	43dB	43dB	
運 轉 最 小 噪 音 值		33dB	24dB	24dB	
最 大 耗 電 量		1340w	1330w	1330w	
最 大 換 氣 風 量		120m³/h	121m³/h	121m³/h	
最 大 循 環 風 量		150m³/h	155m³/h	155m³/h	
最 大 定 時 設 定		12小時	—	—	
性 能	暖 房	消耗電力	強1340w / 弱1180w	入浴前1330w / 入浴中1240w	入浴前1330w / 入浴中1240w
		循環風量	強150m³/h / 弱100m³/h	入浴前155m³/h / 入浴中113m³/h	入浴前155m³/h / 入浴中113m³/h
		噪 音	強44dB / 弱35dB	入浴前42dB / 入浴中35dB	入浴前42dB / 入浴中35dB
	乾 燥	消耗電力	1260w	1280w	1280w
		循環風量	120m³/h	129m³/h	129m³/h
		換氣風量	66m³/h	67m³/h	67m³/h
		噪 音	44dB	43dB	43dB
	換 氣	消耗電力	強7w / —	強7w / 弱4w	強7w / 弱4w
		換氣風量	強120m³/h / —	強121m³/h / 弱88m³/h	強121m³/h / 弱88m³/h
		噪 音	強33dB / —	強32dB / 弱24dB	強32dB / 弱24dB
	涼 風	消耗電力	強16w / —	強16w / —	強16w / 弱10w
		循環風量	強120m³/h / —	強129m³/h / —	強129m³/h / 弱96m³/h
		換氣風量	強66m³/h / —	強67m³/h / —	強67m³/h / 弱56m³/h
		噪 音	強44dB / —	強43dB / —	強43dB / 弱36dB

電 壓		220V / 60Hz				
型 號		TYB251GKT	TYB3051AA	TYB3051AD	TYK182KTR	
外 觀						
遙 控 器 形 式						
控 制 面 板 按 鍵 方 式		預埋控制面板	預埋控制面板	無線遙控器	無線遙控器	
尺 寸		W400 X D278 X H179.5mm	W400 X D278 X H170mm	W400 X D278 X H170mm	W400 X D278 X H191mm	
隔 柵 板 尺 寸		W480 X D360 X H12mm	W490 X D380 X H39mm	W490 X D380 X H39mm	W468 X D346 X H24mm	
天 花 板 開 口 尺 寸		285X410mm	285X410mm	285X410mm	285X410mm	
運 轉 最 大 噪 音 值		49dB	47dB	47dB	50dB	
運 轉 最 小 噪 音 值		33dB	24dB	24dB	38dB	
最 大 耗 電 量		2150w	2530w	2530w	2170w	
最 大 換 氣 風 量		120m ³ /h	121m ³ /h	121m ³ /h	140m ³ /h	
最 大 循 環 風 量		190m ³ /h	202m ³ /h	202m ³ /h	175m ³ /h	
最 大 定 時 設 定		12小時	—	—	9.5小時	
性 能	暖 房	消耗電力	強2150w / 弱1860w	入浴前2530w / 入浴中2360w	入浴前2530w / 入浴中2360w	強2170w / 弱1890w
		循環風量	強190m ³ /h / 弱115m ³ /h	入浴前202m ³ /h / 入浴中137m ³ /h	入浴前202m ³ /h / 入浴中137m ³ /h	強175m ³ /h / 弱115m ³ /h
		噪 音	強47dB / 弱36dB	入浴前46dB / 入浴中38dB	入浴前46dB / 入浴中38dB	強50dB / 弱40dB
	乾 燥	消耗電力	2080w	2360w	2360w	2150w
		循環風量	166m ³ /h	163m ³ /h	163m ³ /h	172m ³ /h
		換氣風量	70m ³ /h	64m ³ /h	64m ³ /h	49m ³ /h
		噪 音	49dB	47dB	47dB	50dB
	換 氣	消耗電力	強8w / —	強8w / 弱6w	強8w / 弱6w	強32w / 弱24w
		換氣風量	強120m ³ /h / —	強121m ³ /h / 弱88m ³ /h	強121m ³ /h / 弱88m ³ /h	強140m ³ /h / 弱100m ³ /h
		噪 音	強33dB / —	強32dB / 弱24dB	強32dB / 弱24dB	強38dB / 弱32dB
	涼 風	消耗電力	強25w / —	強23w / —	強23w / 弱12w	強52w / 弱34w
		循環風量	強166m ³ /h / —	強163m ³ /h / —	強163m ³ /h / 弱121m ³ /h	強162m ³ /h / 弱119m ³ /h
		換氣風量	強70m ³ /h / —	強64m ³ /h / —	強64m ³ /h / 弱41m ³ /h	強45m ³ /h / 弱35m ³ /h
		噪 音	強49dB / —	強47dB / —	強47dB / 弱39dB	強50dB / 弱42dB

TOTO

三乾王 浴室換氣暖房乾燥機

出版 台灣東陶股份有限公司
地址 台北市信義區松仁路99號1樓
電話 02-8789-0250
傳真 02-8789-0350

著作權 ©2015台灣東陶股份有限公司
出版日期 2016/01
出版號碼 CTW548

注意事項

- 1、本型錄圖片為參考使用，一切以實品為主。
- 2、新商品詳細訊息及正式販售日期請另洽詢。
- 3、台灣東陶保留對本目錄內容變更或修改的權力，屆時恕不另行通知。



TOTO 台灣東陶股份有限公司
www.twtoto.com.tw
服務專線 0800-890-250

台北總公司	台北市信義區松仁路99號1樓	電話 02-8789-0250	傳真 02-8789-0350
台北展示中心	台北市信義區松仁路99號1樓	電話 02-2345-2877	
竹苗聯絡處	苗栗縣造橋鄉朝陽村12號	電話 037-614-300	傳真 037-614-933
中部聯絡處	台中市西屯區市政北一路77號12樓之1	電話 04-2253-2461	傳真 04-2253-2403
高雄聯絡處	高雄市苓雅區四維三路6號12樓之1A2	電話 07-335-0623	傳真 07-335-7609

TOTO