

TOTO

分離式馬桶

CW260GU

200mm

為了使商品的各項功能充分發揮，施工時請務必遵照本施工說明書的內容正確地施工。組裝完成後，也請務必向客戶詳細解說商品的使用方式。

1 安全注意事項

為了安全起見，請務必遵守下列各項說明

請務必詳閱本「安全注意事項」後，再正確地施工。
本說明書中所列出之各種警告標示，是為方便您能夠安全而正確地安裝此商品，並防範對您本人及其他使用者造成危害、或因使用不當而導致財產損失。
各標示及其含意如下所示。

| 標示 | 意義 |
|----|--------------------------------------|
| | 無視此注意內容時，錯誤的使用方式，將可能會導致人員的受傷或發生財物損失。 |

安全注意事項的種類依下列圖示區分說明之。

| | | | |
|--|------------|--|--------------|
| | 絕對「禁止」的行為。 | | 務必「強制」執行的內容。 |
|--|------------|--|--------------|

| 注意 | |
|----|---|
| | 陶器製品請勿撞擊。 陶器製品破損時，將可能造成人員受傷，或因漏水導致弄濕傢俱設備而造成財產損失。 |
| | 請勿彎折、或使用香菸之火、刀片等物弄傷給水高壓軟管。 可能導致給水高壓軟管損傷、漏水弄濕傢俱設備等財物損失。 |
| | 施工時請務必使用產品包裝內所附的零組件，及指定的標準零組件。 |

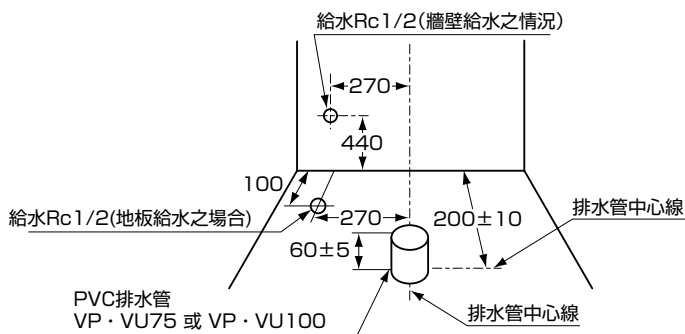
2 零組件的確認

※請參照下表確認是否有以下零件組。

| 名稱 | 個數 | 簡圖 | 備考 | |
|-------------------|--------------|----|------|----------|
| 馬桶 | 1個 | | | |
| 排污套管本體 (附連接膠環) | 1個 | | | |
| 施工說明書 | 1個 | 本紙 | | |
| 施工紙板 | 1個 | | | |
| 前固定部材 | 固定片 | 1個 | | |
| | 接著塊 | 1個 | | |
| | 木螺絲 (固定片用) | 2個 | | 十字型φ6×40 |
| 排污套管固定用金具 | 螺栓 | 2個 | | M6×65 |
| | 墊圈 | 2個 | | |
| | 墊圈 | 2個 | | |
| | 墊片 | 2個 | | |
| | 木螺絲 (排污套用管用) | 4個 | | 十字型φ6×60 |
| 裝飾板 | 側板 (右) | 1個 | | |
| | 側板 (左) | 1個 | | |
| 配件包 | 塑膠子 | 2包 | TWC1 | |

3 安裝前注意事項

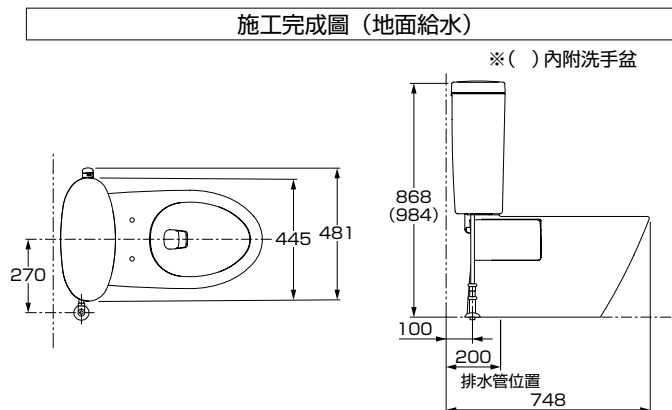
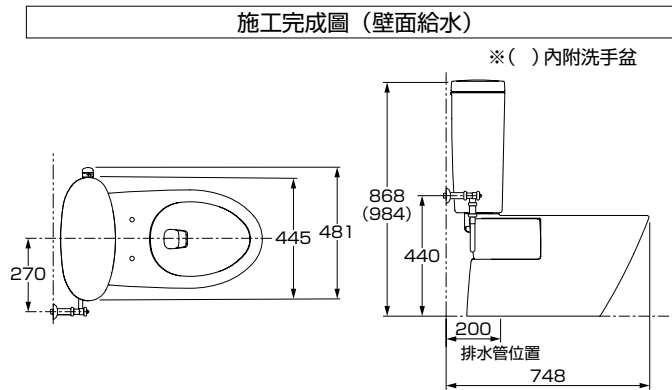
■施工前，請確認在規定的位置上有無給水取出位置及排水管位置。
(單位：mm)



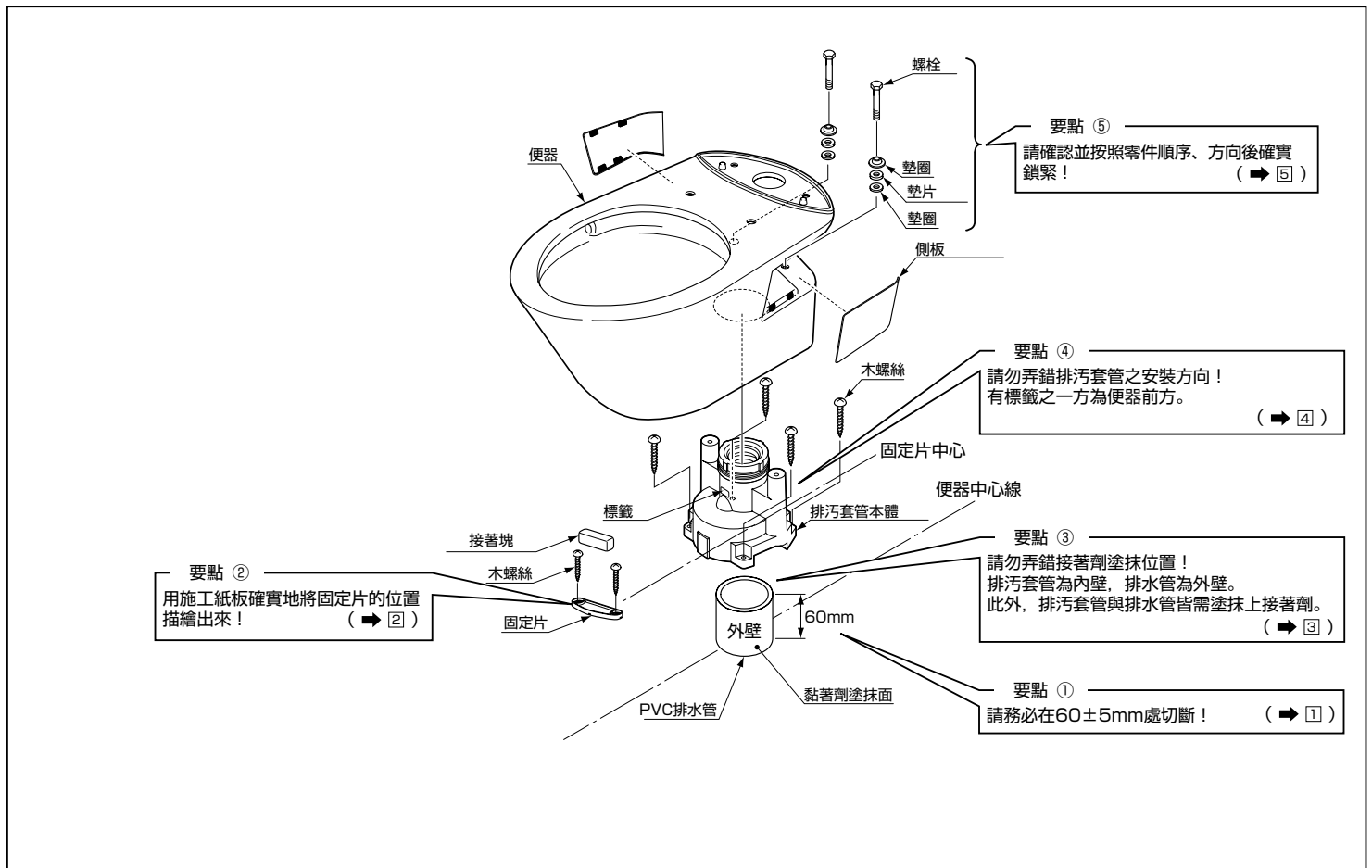
| 注意 | |
|----|--|
| | 預留排水管的直立尺寸在55mm以下時，請使用補修用之接頭HHO1001R (選配) ※HHO1001不可使用。 |

商品尺寸圖

(單位：mm)



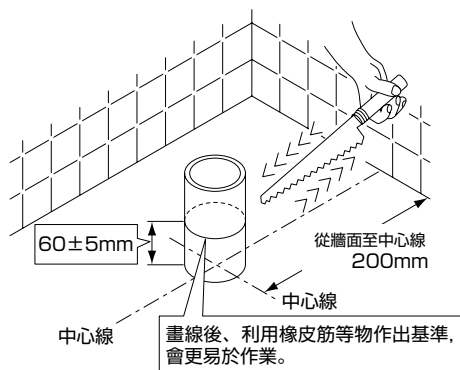
4 各部位名稱及施工要點



5 施工要領

① PVC排水管之直立方式

- 請將PVC排水管 (VP, VU75或VP, VU100) 在高出地板完成面 $60 \pm 5\text{mm}$ 處之高度切斷。
- 請找出排水管的中心位置後, 在地面上將排水管中心線畫出。



⚠ 注意

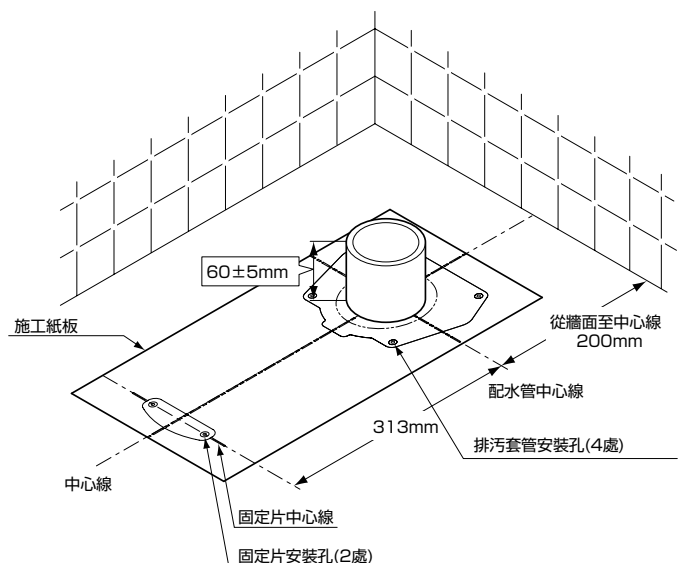
請務必確認排水管的斷面上沒有毛邊、污垢等物。若切斷面上有毛邊、污垢殘留的話, 恐因有與排污套管接續不良導致漏水, 沾濕傢俱設備而導致財產損失之情形發生。

請務必確認排水管的直立尺寸。若超過 65mm , 則會因排污套管浮起, 使便器無法固定, 而導致與排污套管接著不良之漏水, 弄濕傢俱設備導致財產損失之情形發生, 因此請重新直立排水管。

若排水管在 55mm 以下, 請使用補修用之接頭HH01001R (選配)。
*HH01001不能使用。

② 用施工紙板描繪固定孔位置

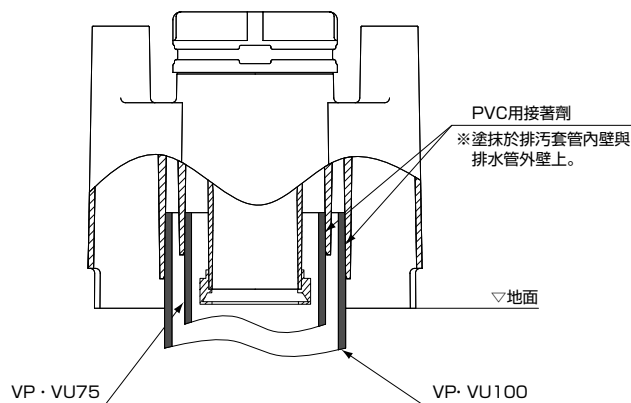
- 請將施工紙板之開口部套在排水管上, 與地面上畫好的排水管中心線對齊後放置在地面上。
- 請將排污套管及固定片之安裝位置、固定片中心線描繪出來。



③ 排污套管之接著

- ①請確認排污套管前後方向。
貼有標籤是前面。
- ②將PVC用接著劑塗抹在排污套管和排水管之接著面上，然後將排污套管往下壓，直到排污套管之底面碰到地面為止。

< 套管塗抹例 >



- ※請務必清除排水管切斷面上之毛邊和污垢。
- ※請注意，一旦接著後，便無法再做調整。

⚠ 注意



- 請務必將黏著劑塗抹在排污套管和排水管上。
若只單方面塗抹接著劑，恐有漏氣·漏水的可能。
- 排污套管要往下壓，直到排污套管底面碰到地面為止。
若沒有壓到底，固定排污套管時，恐有破損的可能。

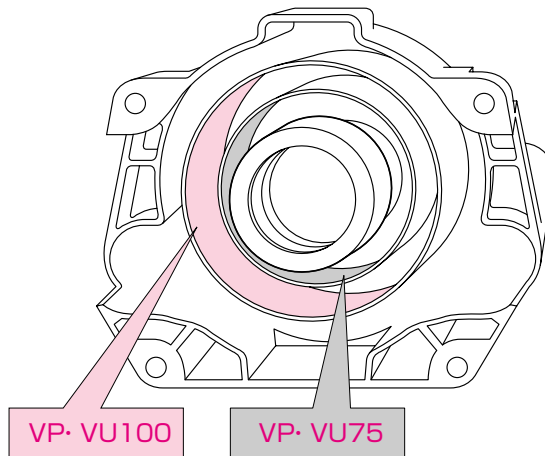
接著材塗抹位置

⚠ 注意

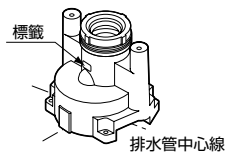


請確認接著劑之塗抹位置。
請注意，依排水管之種類不同，接著劑之塗抹位置也不同。
接著劑應塗抹於排污套管內壁與排水管外壁上。
塗抹位置錯誤，恐有漏水·沾濕傢俱設備等財產損失的可能。
除此之外，也可能造成漏氣的可能。

< 套管之代表例 >

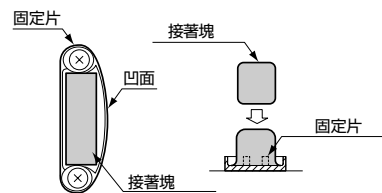
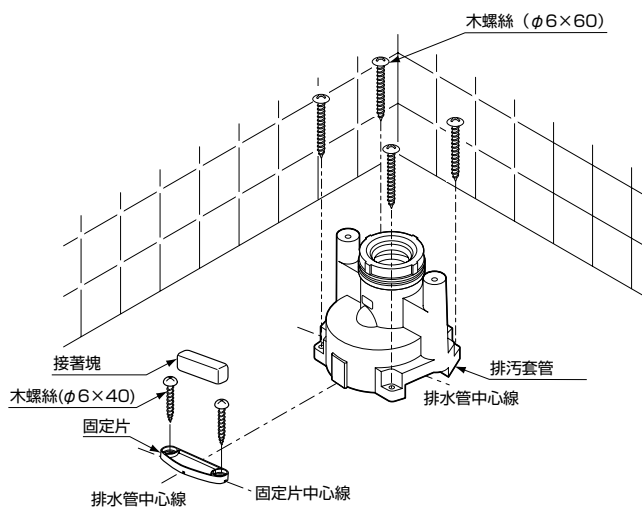


※請按圖示方向安裝排污套管（標籤面朝向）
安裝方向弄錯時，便器無法施工。



④ 排污套管的固定與固定片的安裝

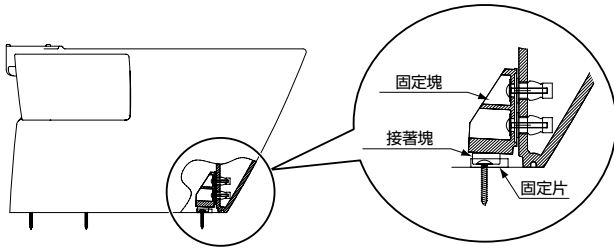
- ①將木螺絲入排污套管之安裝孔（4處）內，確實鎖緊。
- ②將固定片在規定的位置上用木螺絲固定。
- ③請將接著塊橫向輕輕壓入固定片之凹面上。
※將木螺絲鎖進地板前，若先鑽開 $\phi 3$ 程度的小孔時，會使施工更順利。



- ※氣溫下降時，接著塊會變硬。
此時，請連同包裝袋一起加熱，使其柔軟後使用。
- ※施工後若想再重新施工，請將接著塊之形狀調整如上圖所示。
- ※接著塊無論使用那一個面皆可安裝於固定片上。

5 便器之安裝

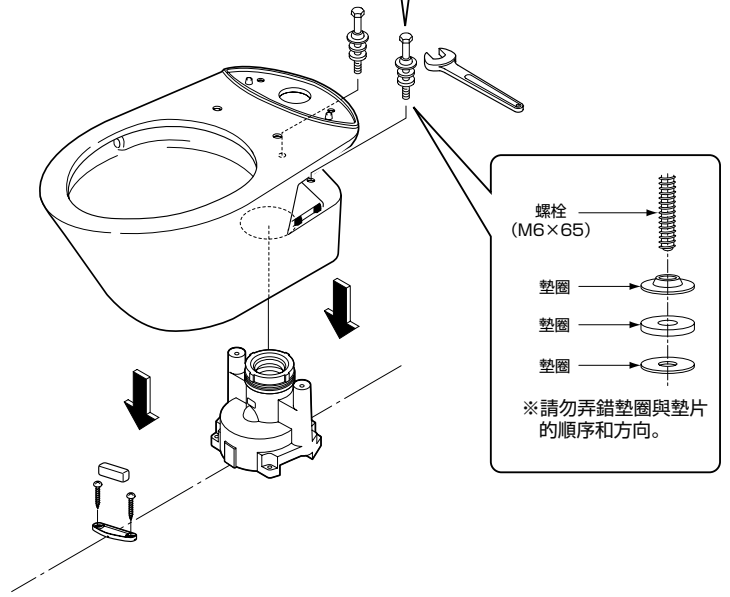
- 請清除便器排水口周圍之雜質與污垢後，將便器之排水口插進排污套管上。
- 請將便器確實壓到地面為止。
按壓便器，使接著塊被固定。



※接著塊被壓緊後，為了調整便器的位置，可左右移動數mm。

- 請將便器安裝孔（2處）上旋入螺栓、墊片、墊圈，將便器固定在排污套管上。

※顧客若將便器拆下想再重新安裝時，請更換新接著塊HH05069(選配)。



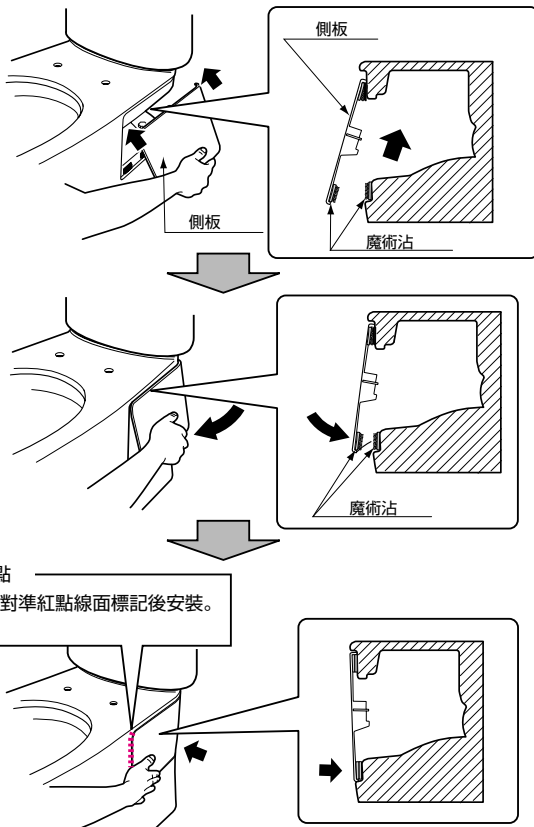
6 水箱的安裝

■水箱的安裝方法請參照水箱所附的施工說明書。

7 側板的安裝/拆卸

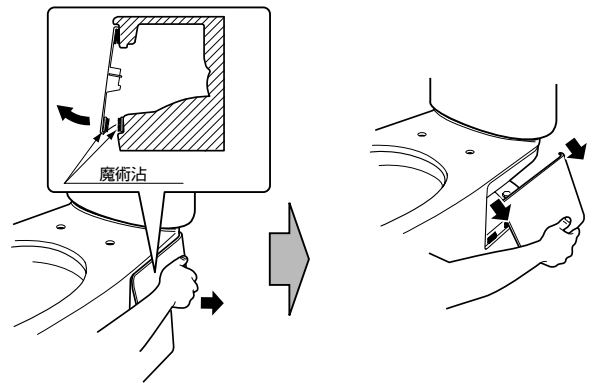
7-1 側板的安裝

- 請將側板從斜下方插入至馬桶之凸緣內。
- 請將側板下面固定於魔術沾上。



7-2 側板的拆卸

請將側板的後下方側往斜下方方向往外拉出。



舒適使用的秘訣

■清潔時之水或尿液滲入便器下緣與地面間縫隙時，容易使地面產生黴斑。建議您在便器下緣周圍塗抹防霉性矽利康，以有效防止水或尿液滲入。

