

TOTO®

保證書

本保證書所記載之範圍內可免費維修。自安裝日起至以下記載期限內，如果發生故障，請出示本保證書予原購買的販售店、安裝公司或台灣TOTO股份有限公司要求維修。

顧客	顧客	先生/女士
	住址	〒
安裝公司/販售店	〒	®
	電話	-
安裝日期	年 月 日	
產品名稱	淋浴用控溫龍頭・浴缸龍頭	
型號	TMGG40E型 TMGG40EC型 TMGG40QJ型	
保證期間	安裝日起1年內	

★致顧客

・當您領取本保證書時，請確認是否已確實填寫安裝日期、安裝公司名（或販售店名）及捺印。
本保證書不會再發出，請妥善保存。
另外，本保證書僅限台灣國內有效。

・即使在保證期限內，若有下述情況發生時，仍須收取維修費用。

- (1) 因使用不當、維護管理不正確所導致的故障。
- (2) 未遵照本公司制定之施工說明書施工、或因非專業人士自行分解等原因而導致的故障。
- (3) 建築物結構體變形等產品以外的不良因素而導致本產品故障。
- (4) 外觀塗抹顏色褪色等長年變化或長期使用造成的磨損等，而導致外觀上的不良問題。
- (5) 裝設於金屬容易腐蝕的環境（海岸附近、溫泉區等地）所導致的故障。
- (6) 因老鼠等動物或昆蟲嚙咬、動物或昆蟲屍體殘留於本產品內所導致的故障。
- (7) 因火災、雷擊、地震、火山爆發、水災、海嘯等天然災害，或破壞行為所導致的故障。
- (8) 電器製品的異常電壓、使用指定以外之電源（電壓・頻率）及送電線・週邊器具等外部發生的電磁波所導致的故障。
- (9) 零件（乾電池等）消耗所導致的故障。
- (10) 日常清潔保養處所（濾網等）及排水栓等的O型墊圈或墊片・膜片閥等的磨損・劣化所導致的故障。
- (11) 因砂子或垃圾等流入配管內、及水垢附著所導致的故障。
- (12) 使用不符合自來水相關的國家基準（自來水法）所訂定之飲用水水質標準的溫泉水、井水等所導致的故障。
- (13) 因凍結所導致的故障。
- (14) 未出示本保證書者。
- (15) 本保證書內未填寫客戶名稱、安裝日期、安裝公司（或販售店）名、未捺印者。

・關於零件的更換

免費維修所拆下的零件・產品為台灣TOTO(股)所有。

※本保證書在以上所明記的期間、條件下均免費維修。本保證書並不對客戶們法律上之權力有所限制。
保證期間過後的維修若有不明白之處，請至購買的安裝公司、販售店或台灣TOTO詢問。

台灣TOTO股份有限公司

台北市松仁路97號7樓(C) TEL : (02)8789-0250

台灣TOTO免付費服務專線 TEL : 0800-890-250

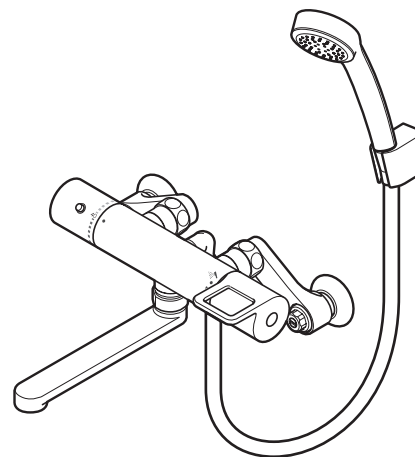
2013.3

03G41N-TW-02

TOTO

淋浴用控溫龍頭・浴缸龍頭 (本體用)

型號	TMGG40型・TMGG44型 TMGG46型・TMHG40型
----	------------------------------------



◆感謝您選購TOTO淋浴用控溫龍頭・浴缸龍頭。
請詳細閱讀本使用說明書後，正確地使用。

◆關於蓮蓬頭，請參閱附件蓮蓬頭「使用說明書」。

◆請務必確認保證書內是否已記入安裝店名、安裝日等事項。

◆本說明書內附保證書，請務必妥善保存。
必要時請多加利用。

使用說明書 附保證書

前言

安全注意事項…………… 1 ~ 6

各部位名稱…………… 7 ~ 8

使用方法

使用前注意事項…………… 9 ~ 14

使用方法…………… 15 ~ 16

預防凍結的方法…………… 17 ~ 20

清潔保養

日常清潔保養…………… 21 ~ 24

定期檢查…………… 25

定期更換零件…………… 26

疑難排解

疑似故障…………… 27 ~ 29



售後服務…………… 30 ~ 31

保證書…………… 34



安全注意事項 (為安全起見 請務必遵守)

使用前，請先詳閱本「安全注意事項」後，正確使用。




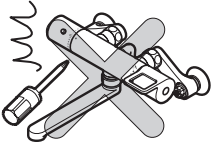
- 閱畢後，請務必收存於使用者隨時可取閱之處。
- 為方便您安全且正確地使用本商品，並防範對您及其他使用者造成危害、抑或財產損失，本說明書中列出各種不同標示。各標示及其含意如下所示。

標示	意義
 警告	若忽視本標示欄的內容而操作錯誤，可能導致人員死亡或重傷。
 注意	若忽視本標示欄的內容而操作錯誤，可能導致人員受傷或財物損失。

■以下列圖示區分，說明應遵守內容的種類。

	為絕對「禁止」的行為。 左圖表示「禁止分解」。
	為務必執行的「強制」內容。 左圖表示「務必執行」。

依型號不同，圖面與實品的形狀可能有部份差異。

 警告		
 禁止	請勿使用溫度超過85°C以上的熱水 若使用超過85°C以上的高溫熱水，可能導致龍頭壽命縮短、破損造成燙傷，或漏水弄濕家具設備等財物損失。	 85°C以下
	請勿進行本商品構成零件以外的安裝或零件拆卸等改造 可能導致商品功能受損、燙傷·受傷、或漏水弄濕家具設備等財物損失。	

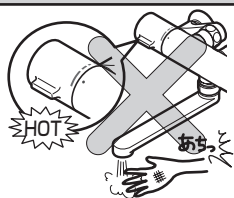
警告

 禁止	請勿讓幼童單獨使用 可能導致燙傷·受傷。	
 禁止分解	本說明書中記載的項目以外請勿分解 可能導致破損造成燙傷·受傷、或漏水弄濕家具設備等財物損失。	
 禁止碰觸	請勿直接碰觸本體左側及熱水側後彎腳 可能因熱水側高溫導致燙傷的情形發生。	
	使用高溫熱水時，請勿直接碰觸出水管及龍頭本體 因出水管及龍頭本體處於高溫狀態，可能導致燙傷。	
 務必執行	使用冷熱水前，請務必以手確認是否為適當溫度 高溫熱水流出可能導致燙傷。 另外，進行龍頭出水口與蓮蓬頭切換時或切換蓮蓬頭出水狀態時，請注意溫度可能升高。	
	使用前，請先操作切換把手確認是由龍頭出水管側或是蓮蓬頭側出水 ※蓮蓬頭專用·浴缸龍頭類型除外 若弄錯時，可能不經意淋濕或燙傷。	

警告

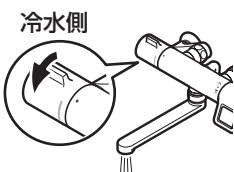
請先確認溫度調節旋鈕的溫度位置後再出水

高溫熱水流出可能導致燙傷。



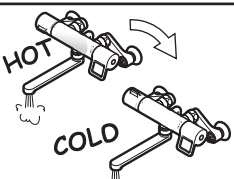
使用完高溫熱水後，請務必將溫度調節旋鈕的刻度調回“40”以下

下次使用時，高溫熱水突然流出可能導致燙傷。



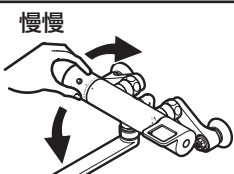
使用完高溫熱水後，請讓冷水短暫流出一段時間

下次使用時，殘留在龍頭內的高溫熱水流出，可能導致燙傷。



請慢慢轉動溫度調節旋鈕

若快速轉動熱水側旋鈕，水溫急遽上昇可能導致燙傷。



請定期(1年2次以上)檢查配管周圍，確認有無漏水或鬆脫

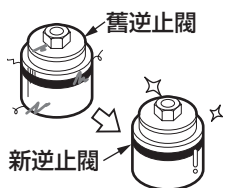
若因為老化·磨損等造成零件破損，可能導致燙傷·受傷、或漏水弄濕家具設備等財物損失。



為確保安全，請定期更換逆止閥

(請參照P.26)

逆止閥若不能維持正常功能時，依不同情況，從龍頭流出的水可能逆流回去。另外，也可能導致漏水等意外事故。



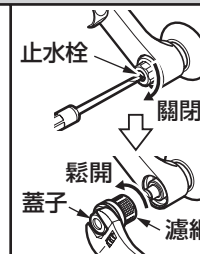
務必執行

警告

清潔濾網時，請務必先關閉止水栓或配管總開關後再進行清潔
另外，也請確認本體左側及熱水側後彎腳不會太燙

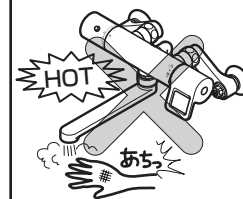
(請參照P.22)

高溫熱水流出可能導致燙傷、或漏水弄濕家具設備等財物損失。



冷水水壓請務必高於或等於熱水水壓

若熱水水壓高於冷水水壓，會變得無法正常調節溫度，可能導致燙傷。
即使加壓熱水水壓的場合，也請務必設比冷水水壓低或同壓。



調節熱水流量時請注意小心進行

高溫熱水流出可能導致燙傷。



萬一凍結時，請確認溫度調節旋鈕的刻度“40”和出水溫度是否相符

如果凍結，設定溫度偏移可能導致燙傷。



蓮蓬頭請勿通過高溫熱水(60°C以上)

可能導致蓮蓬頭破損，造成燙傷·受傷。
為安全起見，淋浴時建議使用45°C以下適溫熱水。



務必執行



禁止

寒冷地用

除了排水以外，請勿打開排水栓

突然打開排水栓高溫熱水流出，可能導致燙傷、漏水弄濕家具設備等財物損失。



⚠ 注意

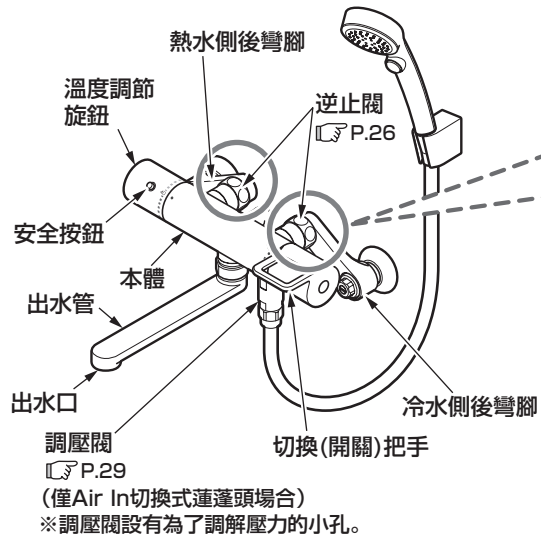
 禁止	請勿施予重力或撞擊 可能導致破損、漏水弄濕家具設備等財物損失。	
	鬆脫等異常時，請勿原狀放置 若鬆脫等異常後放置，零件的破損和電鍍零件的表面破裂，有可能會導致受傷。 萬一，發現零件破損和電鍍破裂的場合，請立刻委託維修。	
	電鍍部分，請勿撞擊、過度施力操作 電鍍的表面破裂，有可能會導致受傷。 萬一，電鍍的表面破裂的場合，請立刻委託維修。	
	請勿使用中性清潔劑以外的產品 (請參照P.24) 若使用中性清潔劑以外的產品時，有可能會導致變色和破損。	
 務必執行	拆裝旋鈕時，請特別小心處理 若掉落可能導致受傷及旋鈕變形的情形發生。	
	請慢慢操作切換把手及蓮蓬頭開關按鍵開關 若快速關閉會發出「咚」的聲音，對配管造成衝擊，導致漏水弄濕家具設備等財物損失。	

⚠ 注意

 務必執行	長時間不使用時，請關閉止水栓或配管部的給水總開關 可能導致漏水等意外事故。	
	若使用於可能凍結之場所，請參照P.17，確實進行預防凍結動作 可能因零件破損，導致漏水弄濕家具設備等財物損失。	
 禁止	寒冷地用 使用解冰機時（對凍結的水管等進行通電的解凍裝置），請勿對龍頭通電 可能因龍頭發熱、破損，導致漏水弄濕家具設備等財物損失。	
	寒冷地用 使用於可能凍結之場所時，請同時對配管及龍頭進行排水動作 (請參照P.17) 可能因零件破損，導致漏水弄濕家具設備等財物損失。	
 禁止	請勿讓化妝品等附著在龍頭上 卸妝油、髮蠟、洗面乳、染髮劑等若附著在樹脂製零件上放置後，有可能導致變色或破損。 萬一，若附著的場合，請立即使用水清洗。	

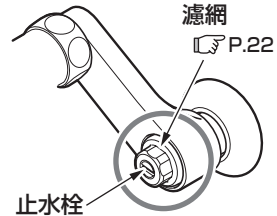
各部位名稱

壁面安裝型

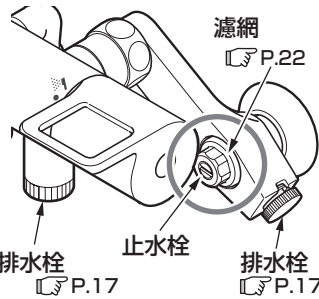


<後彎腳部> (熱水側・冷水側2處)

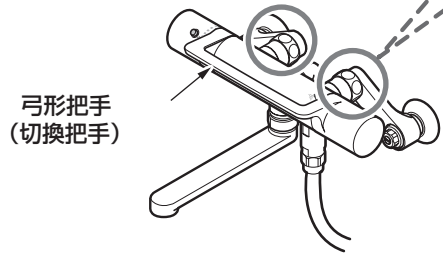
一般地用



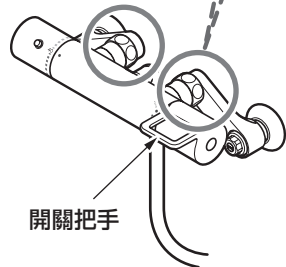
寒冷地用



弓形把手類型



僅蓮蓬頭專用類型



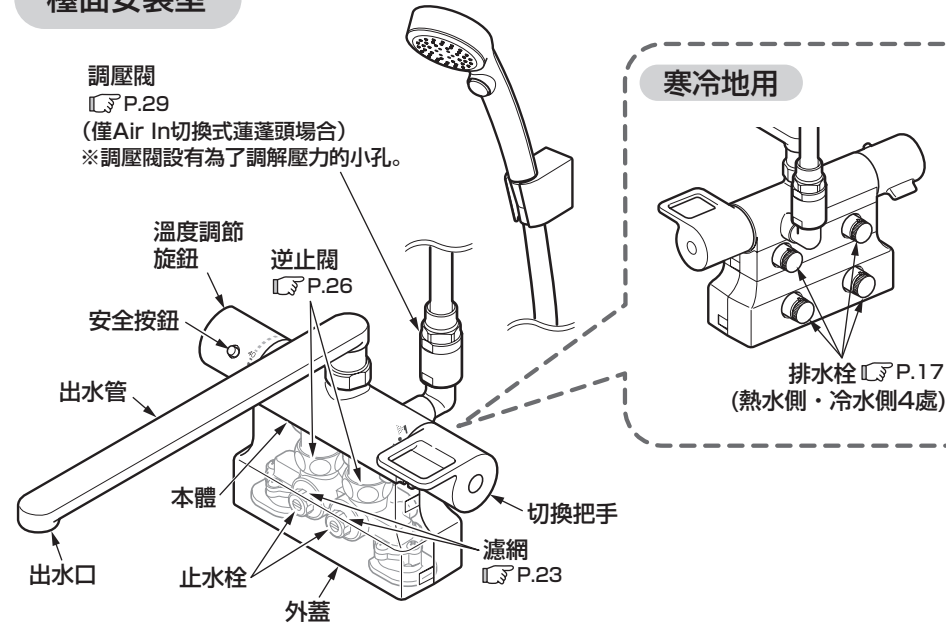
檯面安裝型

調壓閥

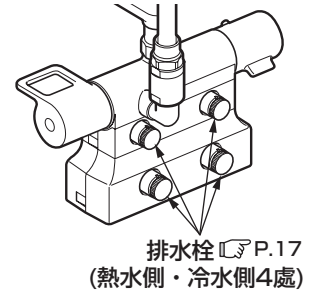
☞ P.29

(僅Air In切換式蓮蓬頭場合)

※調壓閥設有為了調解壓力的小孔。



寒冷地用



※蓮蓬頭的使用方法，請參照附件蓮蓬頭「使用說明書」。
(TMGG40A型除外)

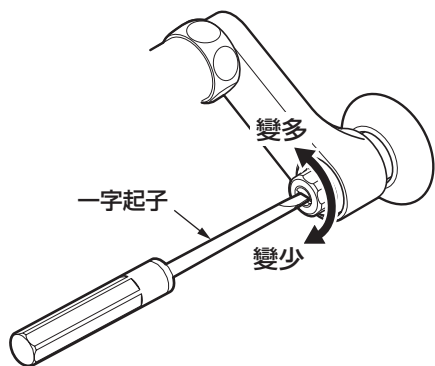
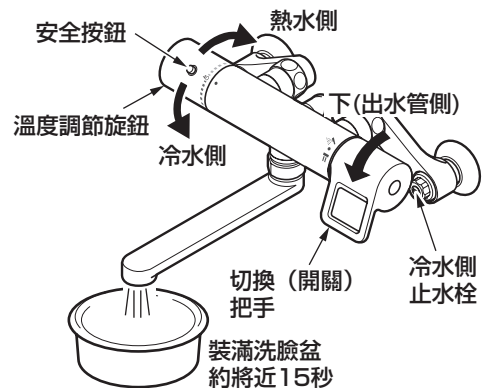
※浴缸龍頭(TMGG40A型)沒有附蓮蓬頭。

使用前注意事項

流量的調節

流量過多的情形時，請依下列要領調節**止水栓**。

壁面安裝型



1. 將溫度調節旋鈕向下(冷水側)旋轉到底，再將切換(開關)把手向下旋轉到底。從龍頭出水管出水。

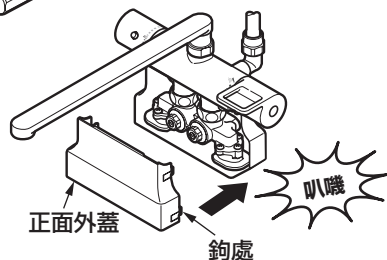
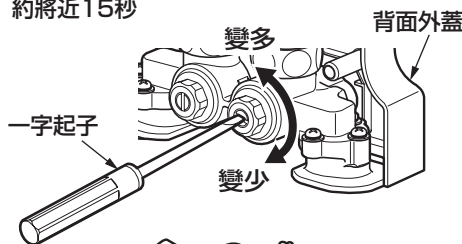
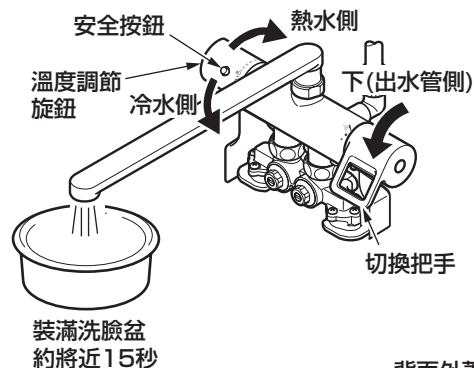
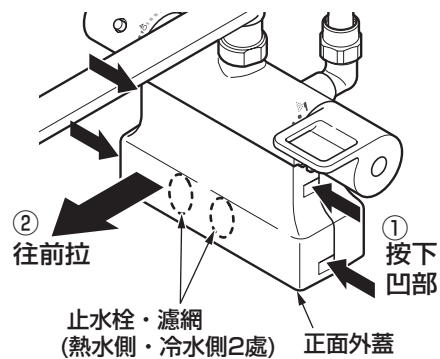
2. 請以冷水側止水栓調節流量至15L/分(裝滿洗臉盆大約將近15秒)的程度。

順時針流量變少，
逆時針流量變多。

3. 按壓安全按鈕的同時，將溫度調節旋鈕向上(熱水側)旋轉到底，再如同2.的步驟以熱水側止水栓調節流量。

請小心調節熱水側流量。

壁面安裝型



1. 拆下表面外蓋。

① 同時押下左右各2處的凹部，如箭頭方向所示。



② 押下同時將外蓋往前拉。

2. 將溫度調節旋鈕向下(冷水側)旋轉到底，再將切換把手向下旋轉到底。

3. 請以冷水側止水栓調節流量至15L/分(裝滿洗臉盆大約將近15秒)的程度。

順時針流量變少，
逆時針流量變多。

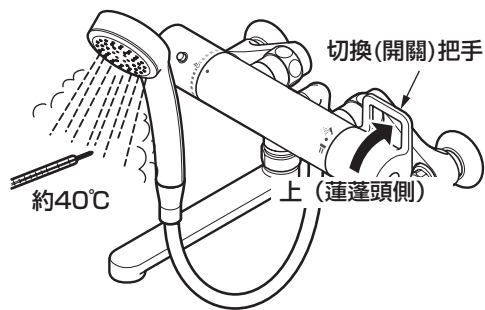
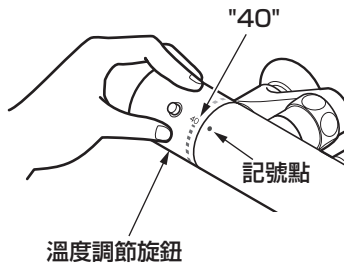
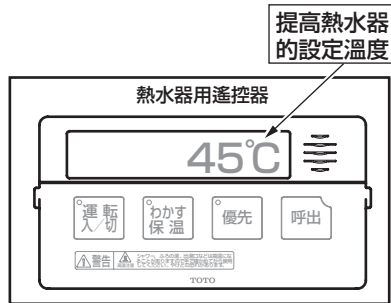
4. 按壓安全按鈕的同時，將溫度調節旋鈕向上(熱水側)旋轉到底，再如同2.的步驟以熱水側止水栓調節流量。

請小心調節熱水側流量。

5. 安裝正面外蓋。

確認出水溫度

溫度調節旋鈕因於工廠已設定，可能因使用條件(熱水側·冷水側壓力、熱水溫度)不同，出水溫度有無法如表示出水情形發生。若出水溫度與表示不符合時，請確認下列要領。



1. 將熱水器的設定溫度設定為比希望出水的溫度高。

溫度調節旋鈕為了在刻度“40”的位置，使出水為40°C的熱水，請設定熱水器的溫度設定高於40°C。
為了有舒適的淋浴流量·溫度，推薦設定為60°C。

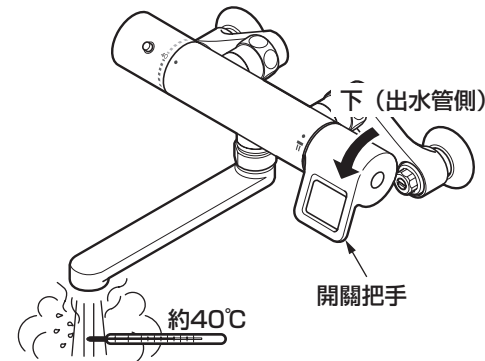
2. 將溫度調節旋鈕的刻度“40”與記號點對齊。

3. 將切換(開關)把手向上轉到底。

由蓮蓬頭出水。

浴缸龍頭の場合，請將開關把手向下旋轉到底。
由出水管出水。

浴缸龍頭類型



4. 確認出水溫度。

出水溫度若為約40°C，請繼續使用。
溫度低時，請將熱水器的設定溫度提高直到出水溫度為40°C。
即使設定熱水器溫度50°C以上，若溫度低時，必須設定把手。
為了防止因錯誤的動作而燙傷，推薦熱水器設定為60°C以下。

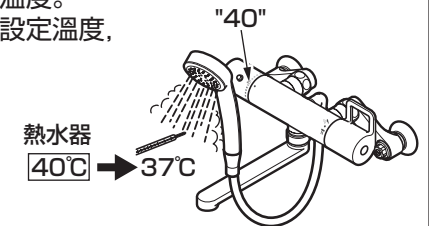
5. 需要設定旋鈕的情況

有關於設定旋鈕，請洽詢原購買的販售店、安裝公司或台灣TOTO免付費服務專線。
TEL：0800-890-250
若自己設定時，請參照P.13。

控溫龍頭的構造

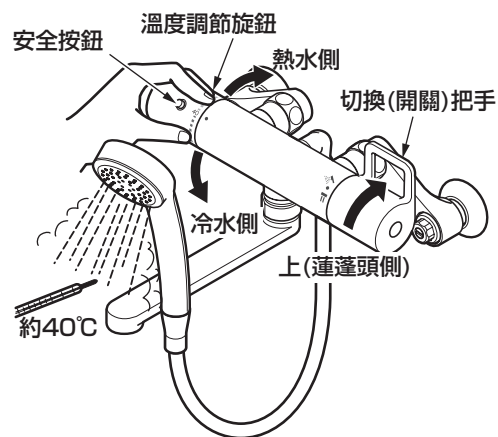
控溫龍頭會將熱水和冷水的混合後，調整出水溫度。
為了如此，根據瓦斯的熱水器或電熱水器等設定溫度，有可能也會使出水溫度變低。

(例) 熱水器的設定為40°C、控溫龍頭的刻度也設定為40°C，出水溫度卻下降為37°C，下降溫度是因水壓等的使用條件而不同。

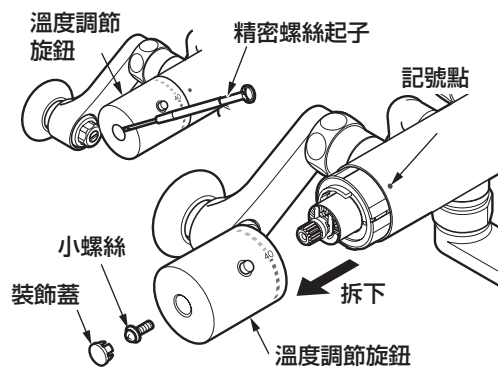
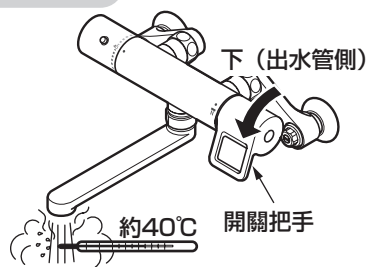


溫度調節旋鈕的設定

※出水溫度若無法如表示出水時，請進行以下設定。



浴缸龍頭類型



1. 將切換(開關)把手向上轉到底。

從蓮蓬頭出水。

浴缸龍頭的場合，請將開關把手向下旋轉到底。
從出水管出水。

2. 暫時不管刻度為何，將溫度調節旋鈕轉動至適溫(約40°C)出水位置為止。

溫度調節旋鈕於刻度"40"位置附近被鎖住，因此若想要較高溫出水時，請同時按壓安全按鈕並轉動溫度調節旋鈕。

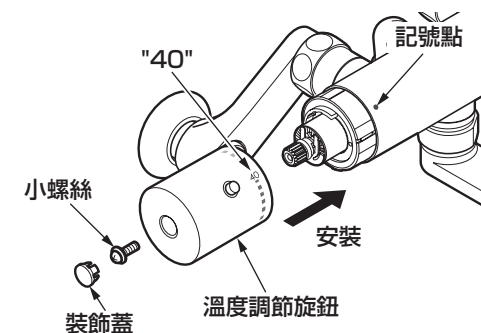
3. 拆下溫度調節旋鈕。

請注意勿轉動溫度調節旋轉，小心將裝飾蓋·小螺絲拆下，並取下溫度調節旋鈕。

注意

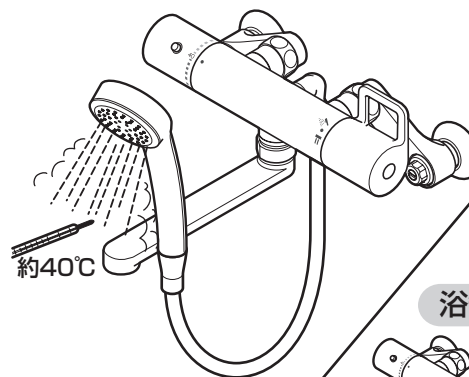
使用精密螺絲起子等前端較細物品時，請注意請勿傷及電鍍表面。

拆裝旋鈕時，請特別小心處理。
若掉落可能導致受傷、旋鈕變形。

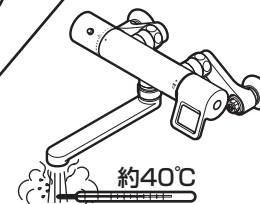


4. 安裝溫度調節旋鈕。

請將刻度"40"的文字與記號點對齊，再將溫度調節旋鈕嵌入，並使用小螺絲固定，再將裝飾蓋裝上。



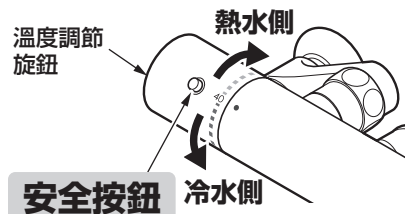
浴缸龍頭類型



5. 固定後，確認水溫是否為適當溫度(約40°C)。

使用方法

溫度調節的方法



轉動溫度調節旋鈕。

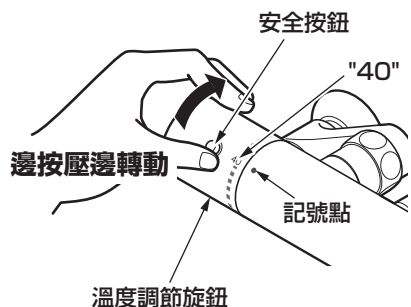
以刻度"40"為基準，依個人喜好將記號點對齊希望溫度。

40°C以上高溫出水

按壓安全按鈕同時轉動。

安全按鈕在超過刻度"40"附近鎖上。想要更高溫的熱水流出時，請同時按壓安全按鈕轉動。

按壓安全按鈕使用高溫熱水時，請務必將旋鈕旋轉至刻度"40"以下。



出冷水(熱水)

蓮蓬頭

將切換(開關)把手向上旋轉。

出水。另外，向上旋轉到底即為最大出水量。

出水管

將切換(開關)把手向下旋轉。

出水。另外，向下旋轉到底即為最大出水量。

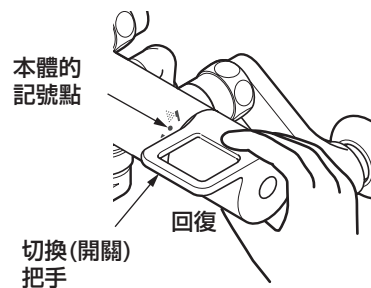


停止出冷水(熱水)

將切換(開關)把手的把手回到龍頭本體的記號點位置。

停止出水。

請慢慢操作切換把手。可能出現水錘現象。



注意

「水錘現象」意即急速關水時發出「咚」的聲音之現象，並非龍頭不良。因為有可能導致配管損傷或漏水等，請注意慢慢關閉把手，避免水錘現象發生。

預防凍結方法 (使用於可能產生凍結場所)

- 龍頭若凍結可能導致零件破損、或漏水。
- 若因凍結所導致破損，即使於保固期間，仍屬收費修理。
- 可能產生凍結的場合，請勿讓龍頭周邊的溫度低於0°C以下。若降至冰點以下，請依以下手續處理。

使用於一般場所

使用於可能產生凍結之場所，可依以下處置方法預防凍結。

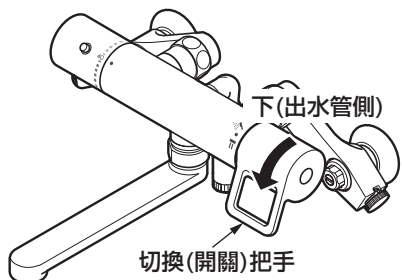
- 由龍頭排出少量的水。
- 配管部等用保溫材包覆。

使用於寒冷地帶

請依以下順序進行排水動作。

壁面安裝型

[僅切換式止水的類型]

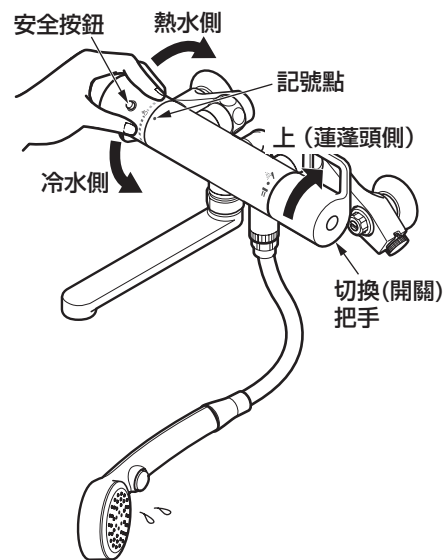
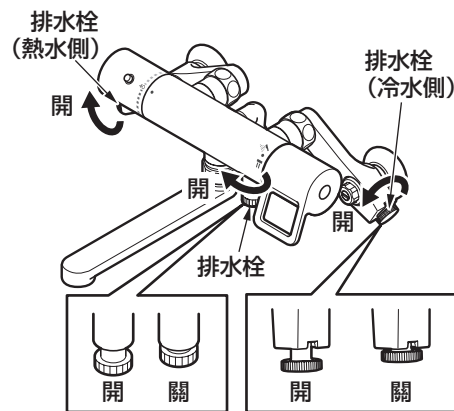


1. 切換式止水的場合，確認蓮蓬頭開關按鍵為"開"的狀態。

浴缸龍頭的場合為不要。

2. 由配管部的排水栓等停止通水，進行排水。

3. 將切換(開關)把手向下旋轉到底。



4. 打開全部的排水栓。

- ①如左圖所示，旋轉後彎腳部的排水栓(2處)。
- ②如左圖所示，旋轉本體下部的排水栓(1處)。

5. 按下安全按鈕，同時將溫度調節旋鈕向上(熱水側)旋轉到底，把水排出。

6. 出水管若變得無法出水，向下(冷水側)旋轉到底，把水排出。

7. 出水管若變得無法出水，切換把手向上旋轉到底。

浴缸龍頭的場合為不要。

8. 將蓮蓬頭朝向地面，將軟管內的水排光。

浴缸龍頭的場合為不要。

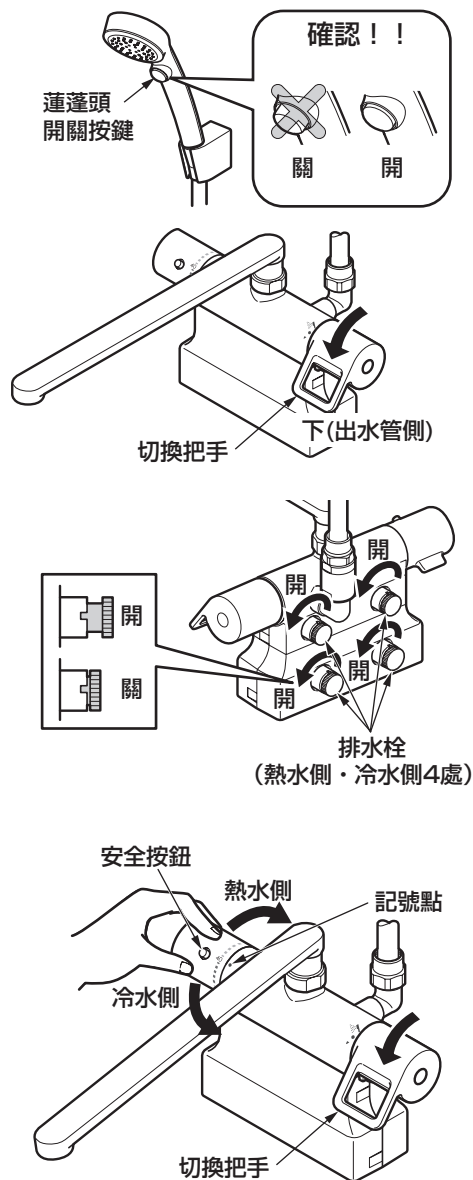
9. 晃動蓮蓬頭，將內部的水排掉。

浴缸龍頭的場合為不要。

排水結束後，請務必關閉排水栓，並將把手回到龍頭本體的記號點位置(不會出水的狀態)。

檯面安裝型

[僅切換式止水的類型]



1. 切換式止水的場合，
確認蓮蓬頭開關按鍵
為"開"的狀態。
2. 由配管部的排水栓等
停止通水，進行排水。
3. 將切換把手向下旋轉到底。
4. 打開全部的排水栓。
如左圖所示，旋轉本體背部的
排水栓(4處)。
使用橡膠手套或毛巾等，
將會變得更容易鬆開。
5. 按下安全按鈕，同時將溫度
調節旋鈕向上(熱水側)
旋轉到底，把水排出。
6. 出水管若變得無法出水，
向下(冷水側)旋轉
到底，把水排出。
7. 出水管若變得無法出水，
請將切換把手向上旋轉到底。
8. 將蓮蓬頭朝向地面，
將軟管內的水排光。
9. 晃動蓮蓬頭，
將內部的水排掉。

排水結束後，請務必關閉排水栓，
並將把手回到龍頭本體的記號點
位置(不會出水的狀態)。

再次給水的場合

請確認所有的排水栓都為關的狀態，將把手旋轉回置記號點的位置(不會出水的狀態)後，再進行給水動作。

排水栓沒有確實關閉，當高溫的熱水出來時，有可能導致燙傷，或漏水弄濕家具設備等財物損失。

再次給水的流量如果有改變時，請參照P.9的「流量的調節」來調整流量。

壁面安裝型

排水栓
(熱水側)

關

記號點

關

把手

排水栓

關

關

關

關

關

關

關

關

關

關

關

關

關

關

關

關

關

關

關

關

關

關

關

關

關

關

關

關

檯面安裝型

關

關

關

關

關

關

關

關

關

關

關

關

關

關

關

關

關

關

關

關

關

關

關

關

關

關

關

關

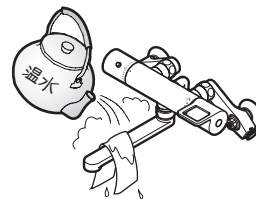
關

關

關

關

進行排水並且再次給水後，仍不出水的場合

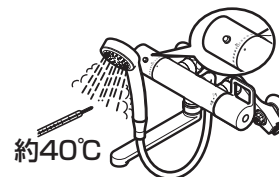


即使進行排水，附著於出水口網眼處或濾網的水滴結凍，再次通水後短時間內，可能有不出水的情形。此時，請以毛巾等布料包覆，緩緩倒入溫水讓其滲入。

長時間不使用時

防備長時間不使用時氣溫驟降，請進行預防凍結措施。

萬一，凍結的場合



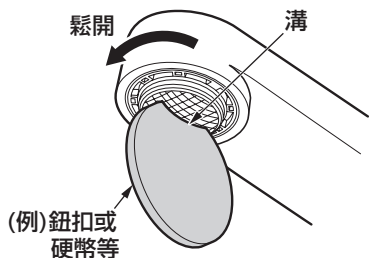
約40°C

萬一凍結的場合，請確認溫度調節旋鈕刻度"40"是否與出水溫度相符。可能因凍結使得溫度設定有偏差，而產生燙傷情形發生。

日常清潔保養

為充份發揮產品功能、及保持龍頭美觀並衛生地使用，請做好日常清潔保養。

出水口的清潔保養



1. 拆取下噴泡頭、墊片。

在噴泡頭的溝處，使用圓板狀的東西(鈕扣或硬幣等)碰觸，往箭頭方向鬆開。

請勿使用一字起子等前端尖細物。



2. 若噴泡頭阻塞著垃圾或髒污，請使用牙刷等物清除。

3. 安裝噴泡頭和墊片。

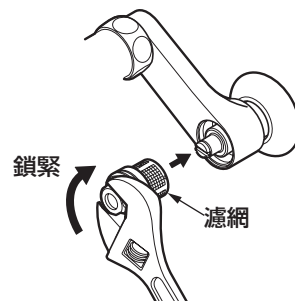
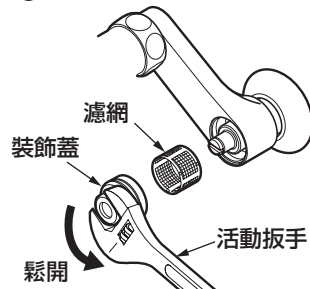
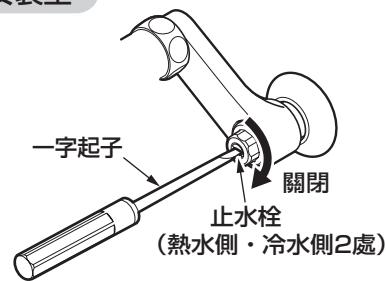
※分解時，請注意不要遺失零件。

※請注意噴泡頭的方向。



濾網的清潔保養

壁面安裝型



重要

1. 使用一字起子關閉熱水側·冷水側止水栓。

2. 使用活動扳手，鬆開並拆取下裝飾蓋和濾網。

※熱水側·冷水側2處皆裝有濾網。

※請確認熱水側濾網未處於高溫狀態。

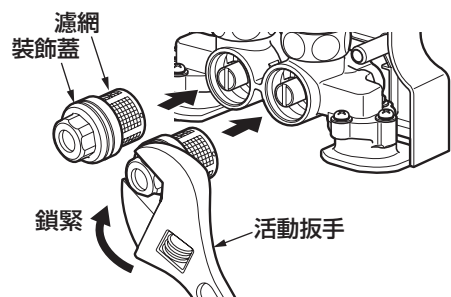
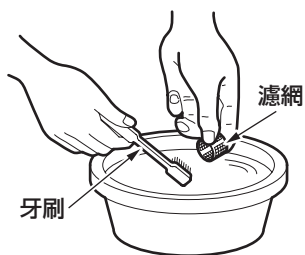
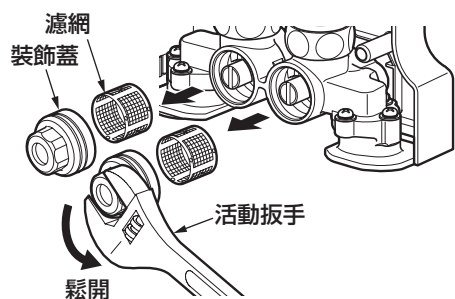
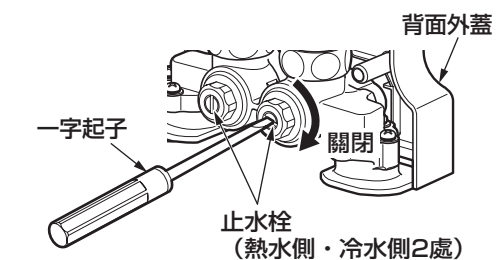
3. 使用刷子等去除阻塞濾網上的垃圾或髒污。

4. 將濾網組裝回裝飾蓋。

5. 安裝裝飾蓋，打開止水栓。

清潔保養

檯面安裝型



重要

1. 使用一字起子 關閉熱水側・ 冷水側止水栓。

止水栓在外蓋裡面。
關於外蓋的拆卸方法・安裝方法，
請參照「使用前注意事項 **流量**
的調節」(P.10)。

2. 使用活動扳手，鬆開並 拆取下裝飾蓋和濾網。

※熱水側・冷水側2處皆
裝有濾網。

※請確認熱水側濾網未處於高溫
狀態。

3. 使用刷子等去除阻塞 濾網上的垃圾或髒污。

4. 將濾網組裝回裝飾蓋。

5. 安裝裝飾蓋， 打開止水栓。

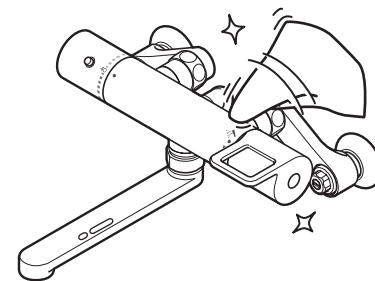
使用布料的清潔保養

●輕微髒污的情形時

請以沾水(或溫水)後擰乾的柔軟布料，擦去
髒污。

●嚴重髒污的情形時

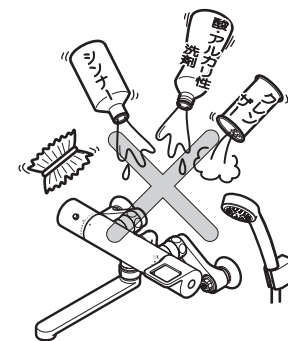
請以柔軟布料沾取適量稀釋過的浴室用中性
清潔劑擦拭後，以水清洗再擦乾。



請求

請勿使用會損傷龍頭表面的物品。

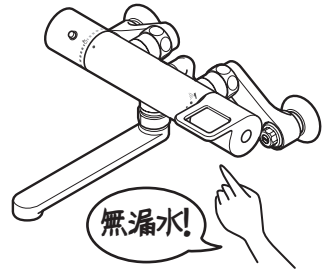
- 酸性清潔劑、含氯漂白劑、鹼性清潔劑
有可能導致龍頭表面變色，樹脂零件破損。
- 稀釋劑、揮發劑等溶劑
有可能導致橡膠和樹脂零件破損。
- 去污劑、研磨粉等含有粗顆粒的清潔劑
- 尼龍刷、棕刷、塑膠刷等
會造成龍頭表面受傷。



定期檢查

為讓您安全・舒適地使用，請進行以下的定期檢查。

配管周圍的漏水(一年2次以上)

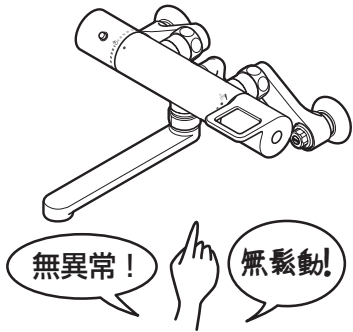


確認配管周圍有無漏水。

若因劣化・磨損等造成零件破損，可能導致受傷、或漏水弄濕家具設備等財物損失。

漏水的情形時，請關閉止水栓或給水總開關(請參照P.27)洽詢原購買的販售店、安裝公司或台灣TOTO免付費服務專線。
TEL：0800-890-250

商品的鬆脫(一年2次以上)



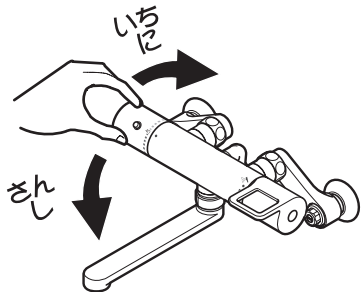
確認商品有無鬆脫等異常。

配管周圍若有鬆脫的情形下持續使用時，會對配管造成負荷，而導致漏水。

還有，鬆脫等的異常持續放置後，零件的破損和電鍍零件表面破裂，有可能導致受傷。

若依然有鬆脫時，請洽詢原購買的販售店、安裝公司或台灣TOTO免付費服務專線。
TEL：0800-890-250

溫度調節旋鈕的操作性(一個月一次)



適時轉動溫度調節旋鈕。

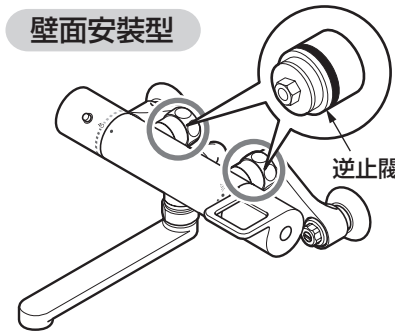
溫度調節旋鈕若長期未轉動而使用，可能導致機能部附著水垢，影響溫度調節機能。轉動不良的場合時，請洽詢原購買的販售店、安裝公司或台灣TOTO免付費服務專線。
TEL：0800-890-250

定期更換零件

為讓您安全・舒適地使用，以下定期的零件更換為必要。

逆止閥的更換

壁面安裝型



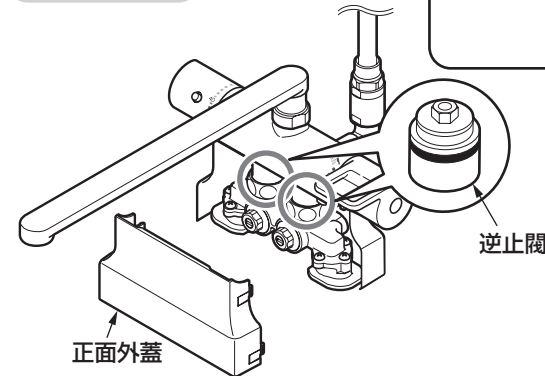
標準的更換時間：3~5年

逆止閥若不能維持正常功能時，依不同情況，從龍頭流出的水可能逆流回去。另外，也可能導致漏水等意外事故。

逆止閥的更換請委託原購買的販售店、安裝公司、或台灣TOTO免付費服務專線。
TEL：0800-890-250

維修費用係由 **技術費** + **零件費** + **出差費** 購成。

檯面安裝型



※將委託的售後服務內容記錄下來將會更方便。

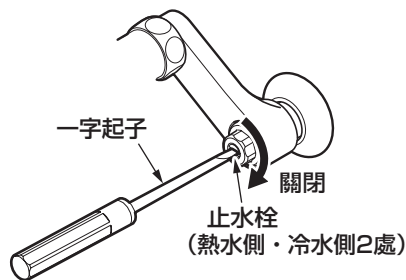
年月日	售後服務內容	擔當者

疑似故障時

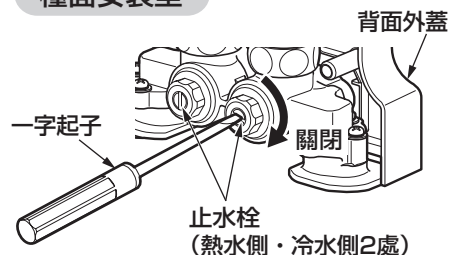
緊急止水的方法

配管周圍的漏水或水流不止等緊急情況時，請依下圖要領關閉止水栓或給水總開關。

壁面安裝型



檯面安裝型

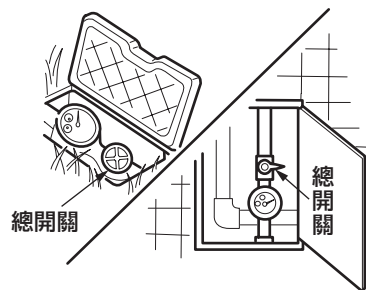


插入一字起子，側止水栓。

檯面安裝型

止水栓在外蓋裡面。
關於外蓋的拆卸方法・安裝方法，請參照「使用前注意事項 流量的調節」(P.10)。

若仍無法停止出水，請關閉水源總開關。



●以下情形時，並非故障。

委託修理之前，請確認以下事項。

另外，也請確認核對附件蓮蓬頭的「使用說明書」。若仍無法解決時，請洽詢原購買的販售店、安裝公司、或台灣TOTO免付費服務專線。TEL：0800-890-250 詳細內容請參閱售後服務(P.30)。

委託修理之前

現象	建議檢查之處	處置方法	頁數
無法止水	切換(開關)把手是否在止水位置？ (是否為全關的狀態？)	將切換(開關)把手對齊止水位置關閉。	16頁
流量小	止水栓是否全開？	在止水栓調節流量。	9・10頁
	濾網・出水口是否有異物阻塞？	清潔濾網・出水口。	21~23頁
	與瓦斯熱水器組合安裝使用時，能力切換式的熱水器是否設定至適當能力？	請將瓦斯熱水器的能力設定至適當能力。	—
	出水口・濾網是否結冰？	以溫水潑灑出水口・濾網部分。	20頁
只出熱水	冷水側止水栓是否完全打開？	在止水栓調節流量。	9・10頁
只出冷水	熱水器供給的熱水是否充足？	確認熱水器的設定溫度・動作。	11頁
	熱水側止水栓是否完全打開？	在止水栓調節流量。	9・10頁
溫度不易調節	熱水側・冷水側是否被調整？	在止水栓調節流量。	9・10頁
	熱水器供給的熱水是否充足？	確認熱水器的設定溫度・動作。	11頁
	濾網・出水口是否有異物阻塞？	清潔濾網・出水口。	21~23頁
	溫度調節旋鈕的設定是否正確？	確認溫度調節旋鈕的設定。	13頁

售後服務

委託修理之前

現象	建議檢查之處	處置方法	頁數
調壓閥漏水	按壓蓮蓬頭開關按鍵時，是否從小孔流出少量的水？	從小孔進水，可能有與空氣一起出水的情形產生。並無特別問題。	-
	小孔是否有滴滴答答的漏水？	請鎖緊調壓閥。	-

若不清楚止水栓的位置時，請參照「各部位名稱」(P.7・8)。或者，請洽詢原購買的販售店、安裝公司。

蓮蓬頭專用類型

- 以下情形出現時，並非故障。

現象	說明
沒有出高溫熱水	為安全起見，商品的構造為即使將溫度調節旋鈕往熱水側旋轉到底也只會流出45°C以下的熱水。



小知識

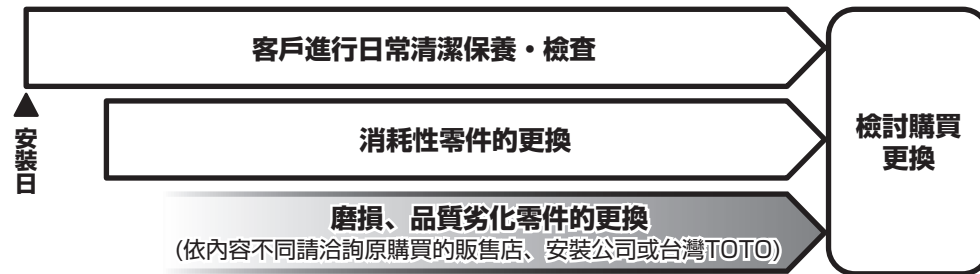
驚異水波・Air In蓮蓬頭使用時的注意事項

瞬間式熱水器的場合時，若使用於給水溫度較高的夏季，若出水量較少，可能使熱水器不易著火。此種情形時，請降低熱水器設定溫度。



使用年數

1	2	3	4	5	6	7	8	9	10	11	12
---	---	---	---	---	---	---	---	---	----	----	----



【委託維修前，請先確認「疑似故障時」(P.27)！】

保證書 (本說明書的封底即為保證書)

- 本商品依據保證書內容做出保證。請確認是否填入安裝日、安裝公司名(或販售店)及捺印。另外，請詳細閱讀保證書內容後，妥善保存。
- 保證期間請確認保證書。

關於保證

●保證期間中

依據保證書的規定進行維修。因為保證期間內也可能必須付費維修，請詳細確認保證書內容。例如：「未遵照使用說明書、施工說明書、產品上的注意標籤等產生的不良問題」等情形時，需收取費用。

●保證期間過後

經維修後可繼續使用的商品，將根據顧客要求進行維修並收取費用。
→請確認「委託修理時」「維修費用的構成明細」(P.31)。

關於零件的更換

免費維修所更換的零件・商品為台灣TOTO所有。

修補用零件的供給期間

本商品的修補用零件 (維持功能上不可欠缺的零件，使用期間中需要更換的可能性大之物品)的供給期間為製造中止後10年。

磨損・劣化零件的更換

- 閥及墊片如果磨損・劣化可能導致漏水。
此情形時，該零件需要更換。
- 磨損・劣化零件的更換請洽詢原購買的販售店、安裝公司、或台灣TOTO免付費服務專線。
TEL：0800-890-250

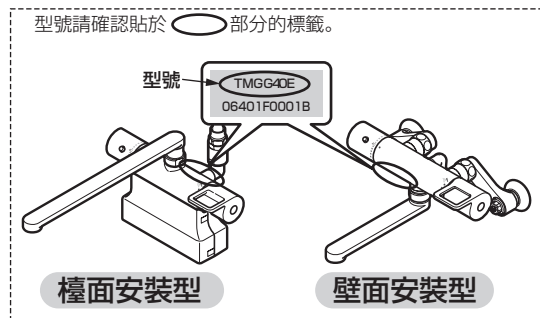
委託維修時

【委託修理單位】

原購買的販售店、安裝公司或
台灣TOTO免付費服務專線。
TEL：0800-890-250

【需要聯繫的內容】

- ① 住址、姓名、電話號碼
- ② 商品名 ③ 型號 ④ 安裝日
- ⑤ 故障內容、異常情形
(何處漏水等)
- ⑥ 希望到府維修日期



【不明白之處及維修相關洽詢】

原購買的販售店、安裝公司或台灣TOTO免付費服務專線。TEL：0800-890-250

維修費用的構成明細 <委託TOTO維修的場合>

根據修理可以維持商品功能的情況下，由所要求的修理狀況付費。

標準修理費用由 **技術費** + **零件費** + **出差費** 構成。

但是，補修用性能零件的保固期限已過的商品，為無法修理。

MEMO

MEMO