

TOTO

CW870SGU單體馬桶

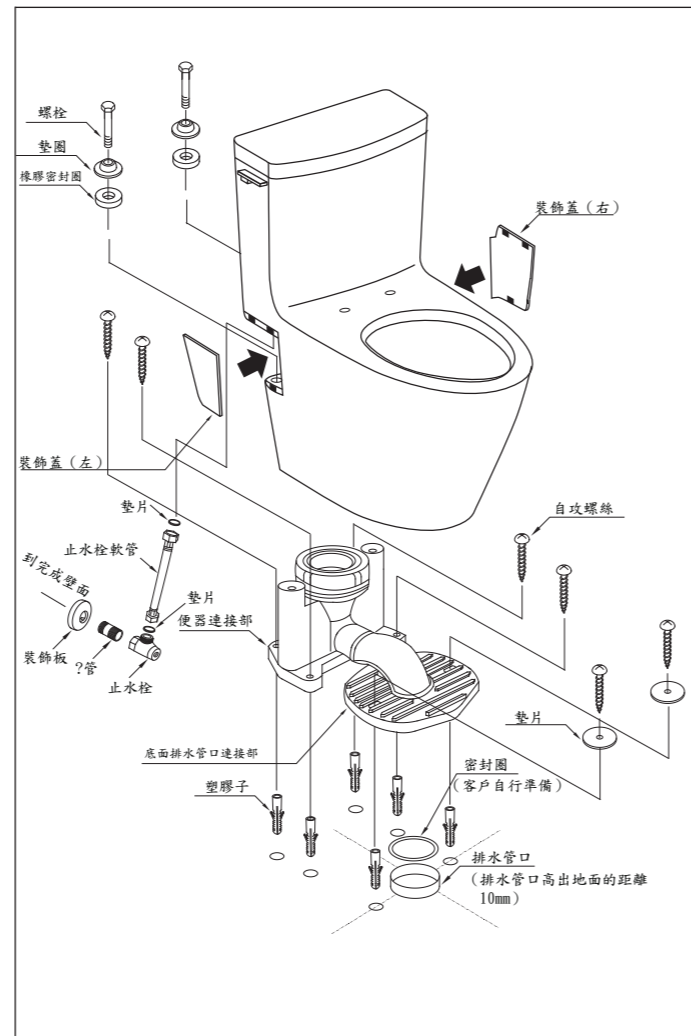
請將本說明書轉交給客戶。為充分發揮產品功能，請按本說明書正確安裝。

一、安裝前注意事項

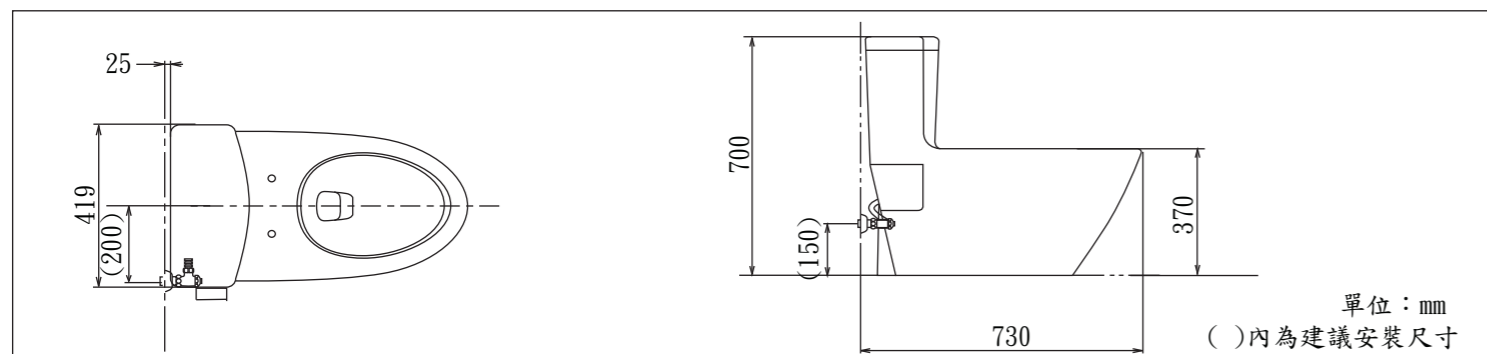
- 1、安裝前，請完成地磚等工程，並預留給水管路。
 - 2、排污口中心點至完成牆面的距離應符合所購買馬桶的排水距離。
 - 3、如果有舊的馬桶，應在關掉水源後，再拆除舊馬桶並清潔地面。若是新安裝馬桶，請關掉水源並清潔地面。
- 注意：①若不馬上安裝新馬桶，請用乾淨物品度柱排污管下水口，以防水泥、油灰等雜物掉落在排污管內，堵住管路。
②地面應平整。如不平整可能會造成馬桶安裝後開裂。

二、零組件的確認

名稱	個數	簡圖	備註
單體馬桶	1個		
排污套管	1個		隨附
固定螺絲組件	自攻螺絲	4個	隨附
	自攻螺絲與墊片組件	2個	隨附
	塑膠子	6個	隨附
施工說明書	1張		本紙
保證書	1張		隨附
馬桶安裝螺絲	螺栓	2個	隨附
	墊圈	2個	隨附
	橡膠密封圈	2個	隨附
水箱配件	進水閥	1個	已安裝
	排水閥	1個	已安裝
	把手	1個	已安裝
止水栓	1個		隨附
裝飾蓋	裝飾蓋(左)	1個	隨附
	裝飾蓋(右)	1個	隨附
油泥	1個		隨附
高壓軟管	1個		隨附



三、施工尺寸

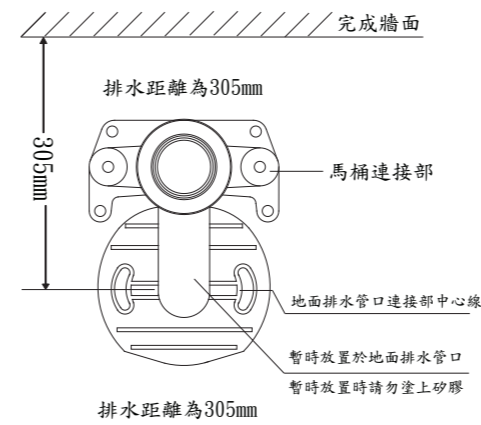


四、馬桶的安裝

4-1 從包裝箱中取出排污套管

4-2 排污套管安裝位置

- 將排污套管平放在地面，並將地面排水管口連接部與排水管對齊。
- 在地面上標明排污套管自攻螺絲打孔位置。(共6處)

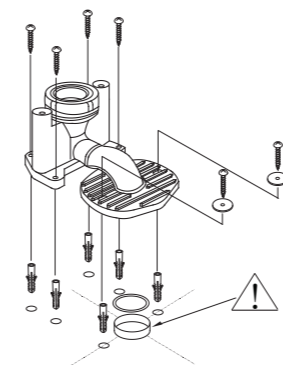


4-3 打孔(共6處)

- 根據排污套管的固定位置打孔，孔徑8mm，孔深40mm。
- 將安裝塑膠子打入孔內，並與地面持平。
- 再次將排污套管平放在要安裝的位置，再次確認打孔位置。

注意

油泥使用注意事項
為了與地面排水套管相吻合，請用力將排污套管按向地面排水管口，使之結合平整，避免發生漏水情形。

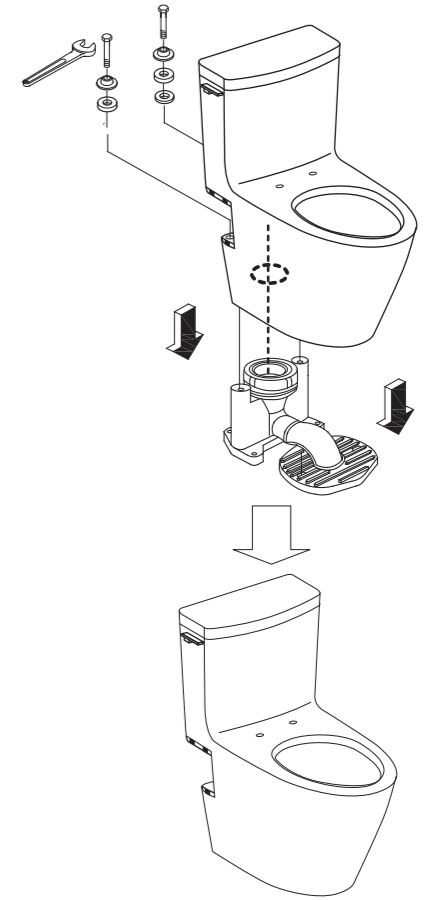


注意

必須使用6根自攻螺絲將排污套管固定在地面上，請注意，請勿使用水泥固定，固定後請確認是否牢固。

4-4 馬桶的安裝

- 去除掉馬桶排水口周邊的垃圾、污物，將排水口插入排污套管的馬桶連接部內。
- 用扳手固定馬桶安裝螺絲，將馬桶及排水閥牢固的安裝在一起。(固定安裝螺絲時，請勿過度用力，可能導致陶瓷開裂。)

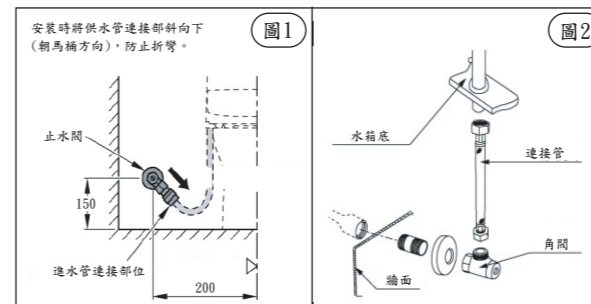


注意

1. 安裝馬桶前，請確認橡膠接頭是否完好的安裝在排污套管的馬桶連接部內。因為安裝不良會導致漏水，所以請塞入橡膠接頭後再安裝馬桶。
2. 請勿將螺絲的過緊，以免陶瓷破裂。

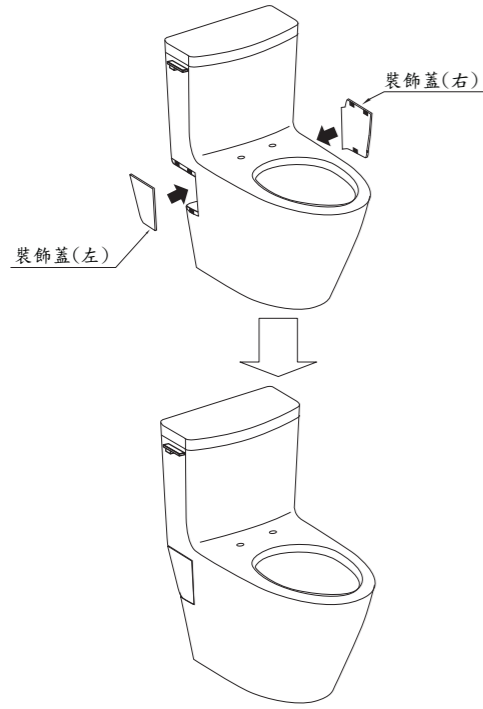
4-5 止水栓的安裝

1. 供水壓力：0.05-0.74MPa(0.5-7.5Kgf/cm²)
2. 使用環境0°C以上，如果低於0°C，止水栓會出現變形、棟裂等情形。
3. 連接軟管需要彎曲安裝到其他用水設備接頭上時，連接軟管的彎曲半徑不能小於R60(如圖1)
4. 止水栓的連接管與進水閥緊密連接，確保不漏水，止水栓要與止水栓橫管直接連接並安裝在壁面上，止水栓前不准用軟管，長期不用時請關閉止水栓。
5. 不得使用潔廁、去污粉、機油、辛那水、強酸、強鹼性、洗滌劑或含顆粒物質的洗滌劑、尼龍刷來清潔止水栓及軟管。
6. 按說明書所示的方法安裝止水栓，若不按圖示(圖2)方法施工或使用其他零件安裝，出現問題時，本公司不付賠償責任。



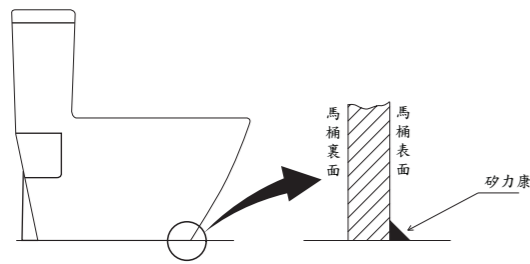
4-6 裝飾蓋的安裝

■ 將左右兩側的裝飾蓋按下圖圖式安裝在馬桶的兩側。



4-7 舒適使用的秘訣

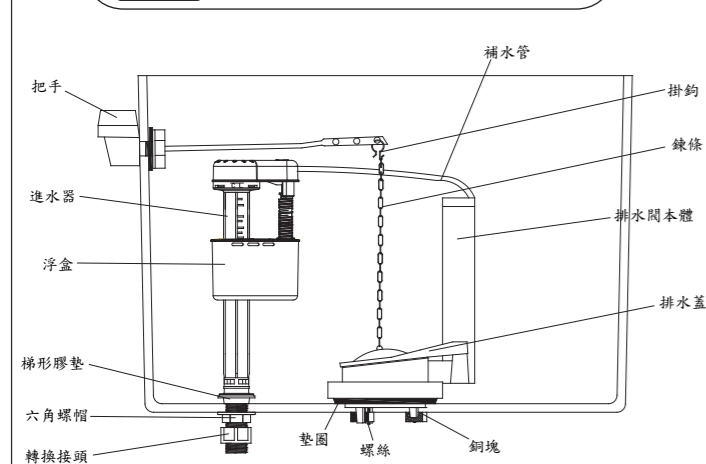
■ 清潔時之水或尿液滲入便器下緣與地面間縫隙時，容易使地面產生黴斑。建議您在便器下緣周圍塗抹防霉性矽利康，以有效防止水或尿液滲入。



五、水箱配件安裝

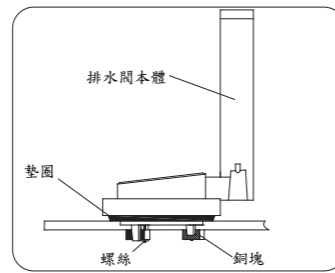
本產品水箱內的配件已安裝好，下列安裝方法為用戶更換維修用。

5-1 安裝總圖

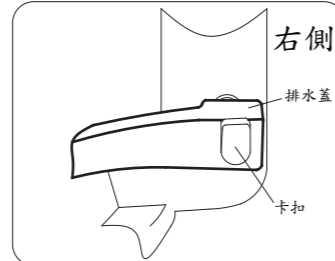
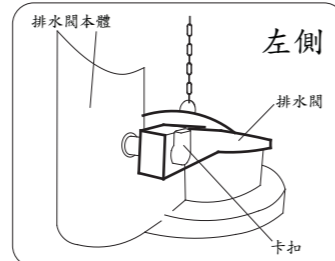


5-2 安裝步驟

5-2-1 排水閥的安裝

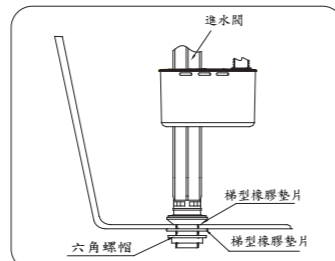


將排水閥本體放入排水口，調整其角度，使將來安裝的排水蓋鏈條不受阻礙，鎖緊螺絲使銅塊僅貼水箱內壁，固定排水閥。

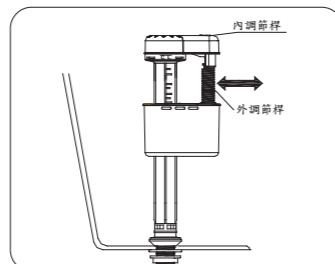


將排水蓋按照左圖的式樣扣入排水閥本體兩側的卡扣中。
(排水蓋左右都要扣入)。

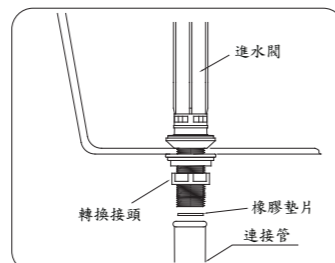
5-2-2 進水閥的安裝



轉開六角螺帽，將進水閥放入水箱的進水口，確認梯型膠墊處於圖示位置。套上六角螺帽並鎖緊。



調整水位：向內或向外用手控外調節桿或用一字起子調節內調節桿將水位調到至當位置。

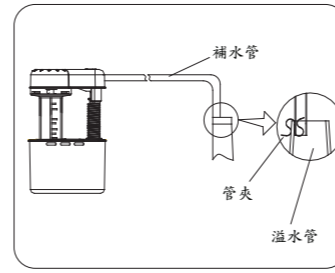


進水閥與連接管連接時，請先放水沖掉供水管內雜物，然後用止水栓連接供水管及進水閥。

注意

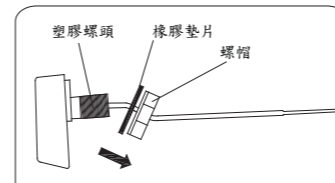
- 1、接供水管前必須放水沖出管內的雜物。
- 2、安裝進水閥時，請確認浮筒能上下自由活動。
- 3、緊固進水閥和排水閥螺帽時，力量不宜過大，以免造成瓷質及配件的損壞，導致漏水。
- 4、調整水位時，水位高度不能高出排水閥的溢水口。
- 5、如果供水管壓力過大時，適當關小止水閥，進水壓力適當範圍為0.05Mpa~0.2Mpa。

5-2-3 補水管的安裝

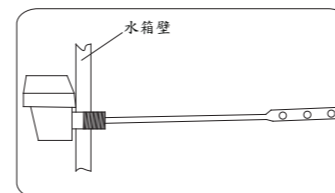


如上圖所示：將補水管一端插入進水閥補水孔中，另一端插入排水閥溢水管內，並用管夾固定。

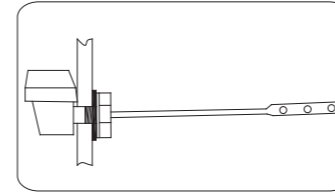
5-2-4 把手的安裝



將螺帽及橡膠墊片從塑膠螺頭上逆時針轉動，並沿連桿取下。



將連桿放入水箱把手孔中。



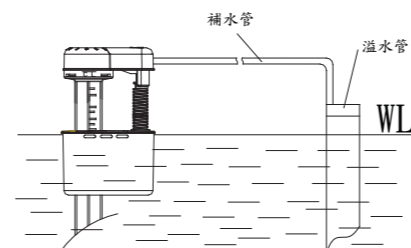
將橡膠墊片與螺帽沿連桿套入，調整把手角度，使其尖端超前，並鎖緊螺帽，固定把手組。

注意

調整把手的連結角度，轉動把手時，請勿與水箱蓋碰觸。

5-2-5 試水及水位調節

- 1、水位調整：按照下圖所示調整止水水位與水箱標示的WL線對齊。
- 2、檢查安裝狀態是否正常。



注意

- 1、安裝完畢後，請操作兩三次，確認動作是否正確，是否有漏水情形。
- 2、產品如果與圖示不符，請以實物為準。

5-2-6 便蓋的安裝

便蓋請用戶自備，並依據便蓋的使用說明書進行安裝。

六、故障的處理

- 1、水位太低或太高：
排除方法：按照進水閥安裝方法中水位線的調節方法進行水位線的調整。
- 2、進水閥不止水：
排除方法：請檢查進水閥開關是否打開，並確認進水閥進水口是否有雜物堵塞。
- 3、進水閥不止水：
排除方法：請檢查進水閥浮筒是否受到水箱壁的擠壓而導致無法動作。
- 4、漏水：
排除方法：①檢查進水閥螺帽是否鎖緊。
②按照排水閥的安裝步驟重新安裝排水閥。
③把手是否太高，導致鏈條過緊而漏水。
- 5、不排水或排水少：
排除方法：①檢查鍊條是否鬆動導致排水蓋沒有完全打開。
②檢查止水栓是否關閉，導致水箱內無水。
③通水管堵塞，請清除管道內的雜物。

七、顧客使用須知

- 1、如果您居住的地方的水質屬硬性水質，請您保持沖水孔的清潔及馬桶沖水正常，每星期至少應該使用馬桶清潔劑清洗一次，用長把手的刷子清洗沖水口，並盡量深入排污管內洗刷，防止礦物質積聚。
- 2、為防止馬桶管路阻塞，請勿將報紙、紙尿片、衛生用品等異物丟入馬桶內。
- 3、陶瓷馬桶屬易碎品，請勿用力撞及馬桶，防止破損漏水。
- 4、請勿於低於0°C以下的環境。
- 5、首次使用時請慢慢打開止水栓，並檢查連接管及水箱配件，連接管與止水栓連接點的水密封性。
- 6、水箱內水位不到標準水位線，會影響沖洗效果。
- 7、水壓偏大時，請適當關小止水栓，以免止水栓軟管脫落。

八、警告

- 1、為防止樓層受損或產品損壞，水箱內請勿使用清潔劑。含氯清潔劑會損壞水箱內的裝置，進而引起漏水，或對樓層結構造成破壞。
- 2、本產品所記載之一切內容，均以印刷時所有的最新產品為準，台灣東陶保留隨時更改產品特性之權利、包裝或供應情形，恕不另行通知。
- 3、本產品禁止使用任何水泥安裝，對所有因水泥安裝引起的馬桶破裂本公司恕不負責。
- 4、請務必使用同包裝的排污套管，如建築管路中存在返水彎可能會影響產品的沖洗功能。
- 5、給水關給水壓力要求：0.05Mpa~0.75Mpa。

台灣東陶股份有限公司

台北市松仁路99號7樓TEL：(02)8789-0250

台灣東陶免付費服務專線 0800-890-250

http://www.twtoto.com.tw