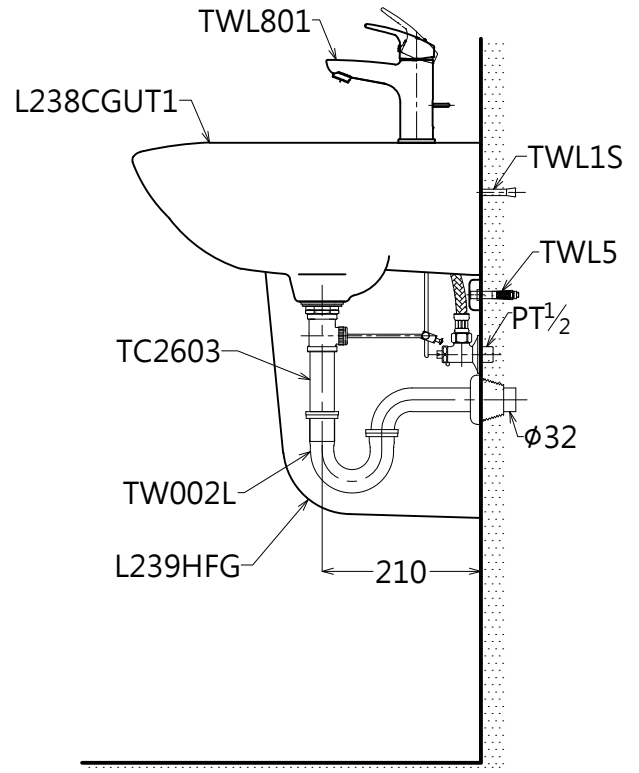
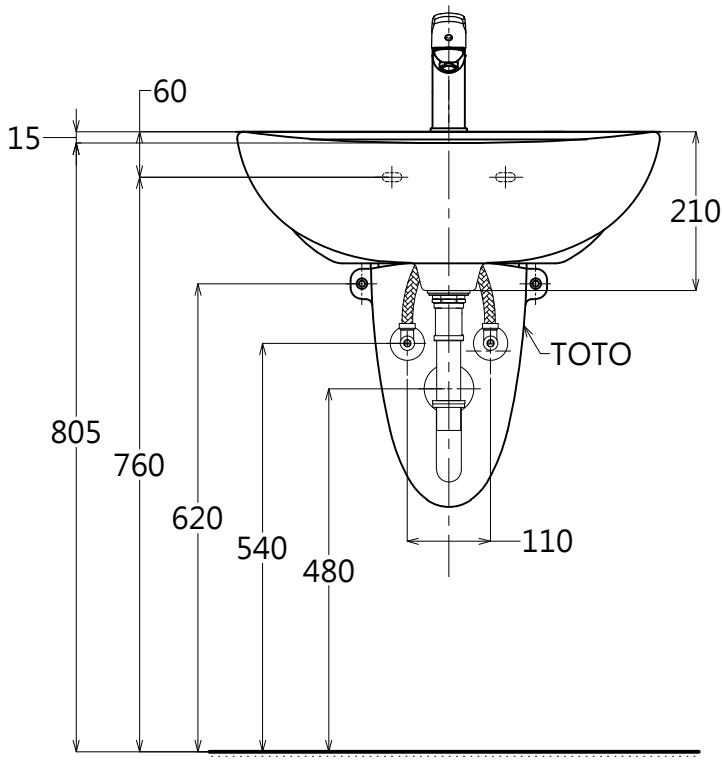
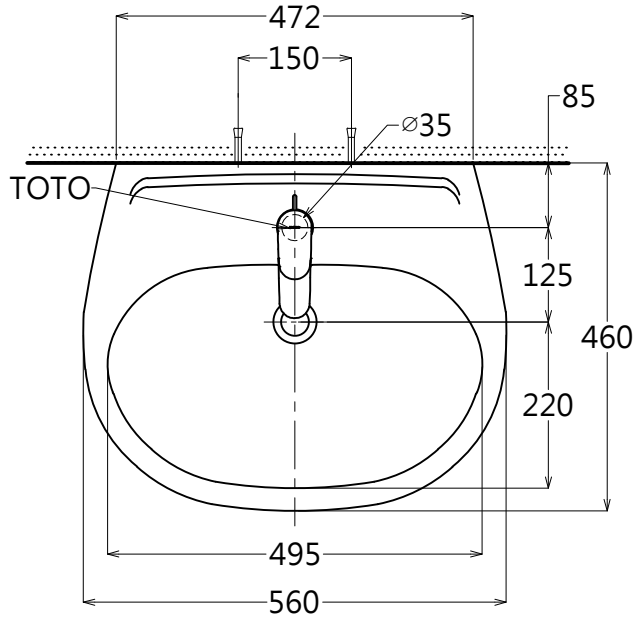


器具明細表		
品番	品名	數量
L238CGUT1	臉盆	1
TWL1S	固定金具	2
L239HFG	臉盆短腳	1
TWL5	固定螺絲	2
TWL801	單槍龍頭	1
TC2603	落水頭(內附)	1
TW002L	P管(內附)	1



容量: 7.0L

TOTO		單位 <i>M/M</i>	CAD比例 1:1 出圖比例 1:10	名稱
製圖 <i>Mark</i>	檢圖	審核	日期 2013.08.27	壁掛式臉盆
備註 TWC/TWC	版別 02	修改日期 2015.04.06	圖紙 A4	
				品番 L238CGUT1/L239HFG/ TWL801