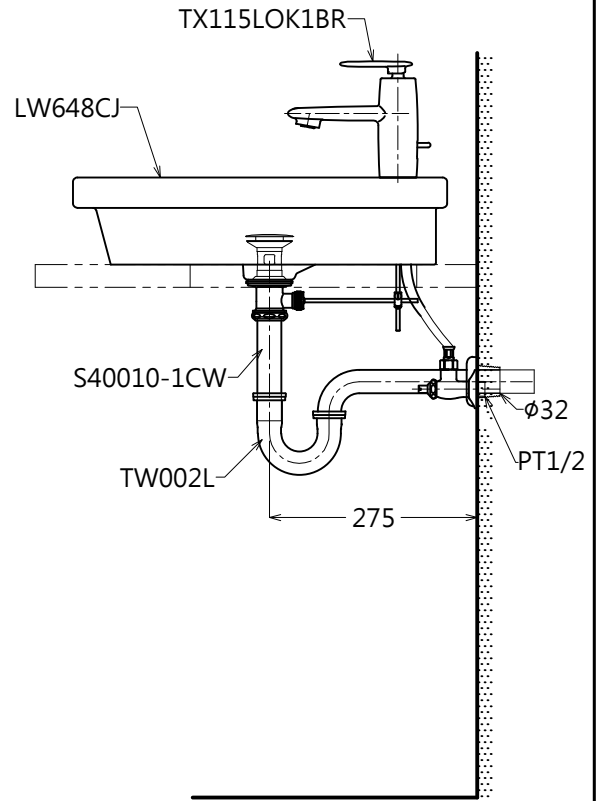
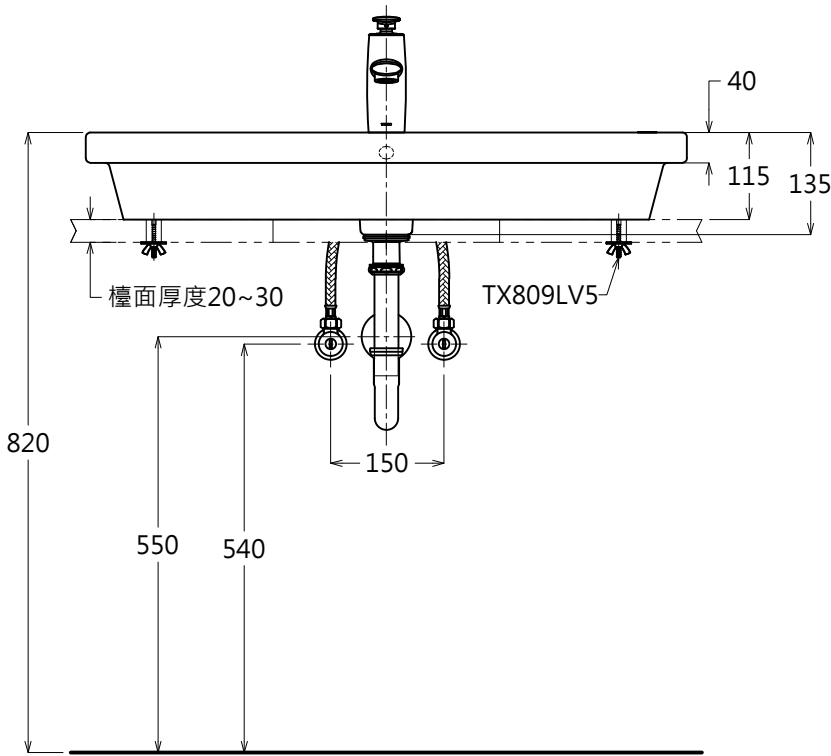
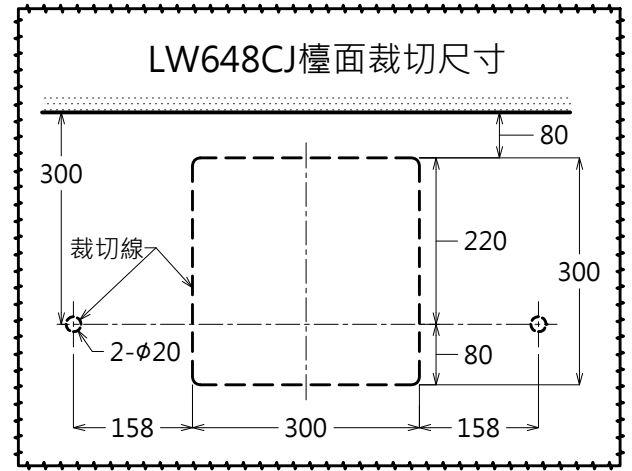
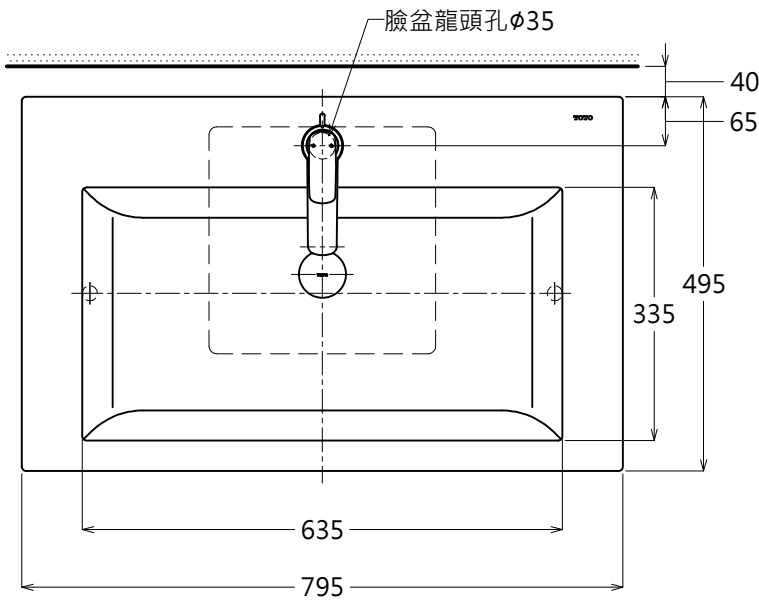


器具明細表		
品番	品名	數量
LW648CJ	檯面式臉盆	1
TX809LV5	臉盆用固定金具(內附)	1
TX115LOK1BR	臉盆用單槍龍頭	1
S40010-1CW	直管	1
TW002L	P管+止水栓	1



容量: 6.6L

TOTO		單位 <i>M/M</i>	CAD比例 1:1 出圖比例 1:10	名稱
製圖 <i>Mark</i>	檢圖	審核	日期 2014.01.27	檯面式臉盆
備註 STI	版別 02	修改日期 2015.04.01	圖紙 A4	品番 LW648CJ / TX115LOK1BR