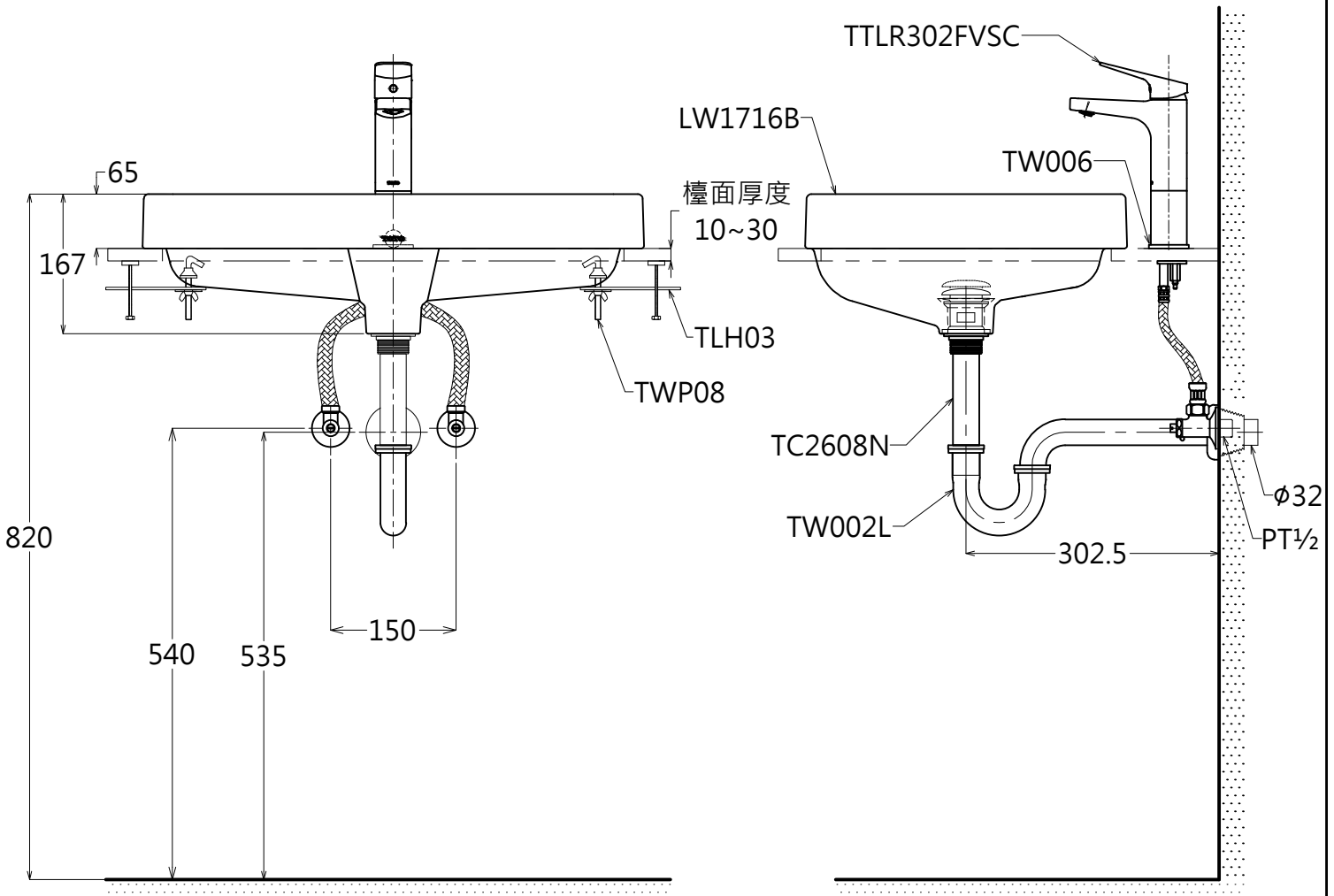
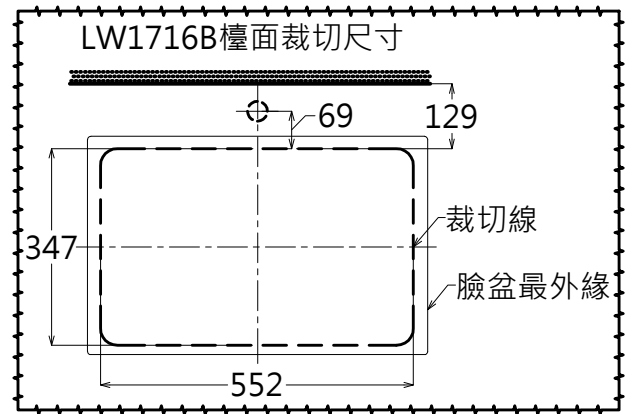
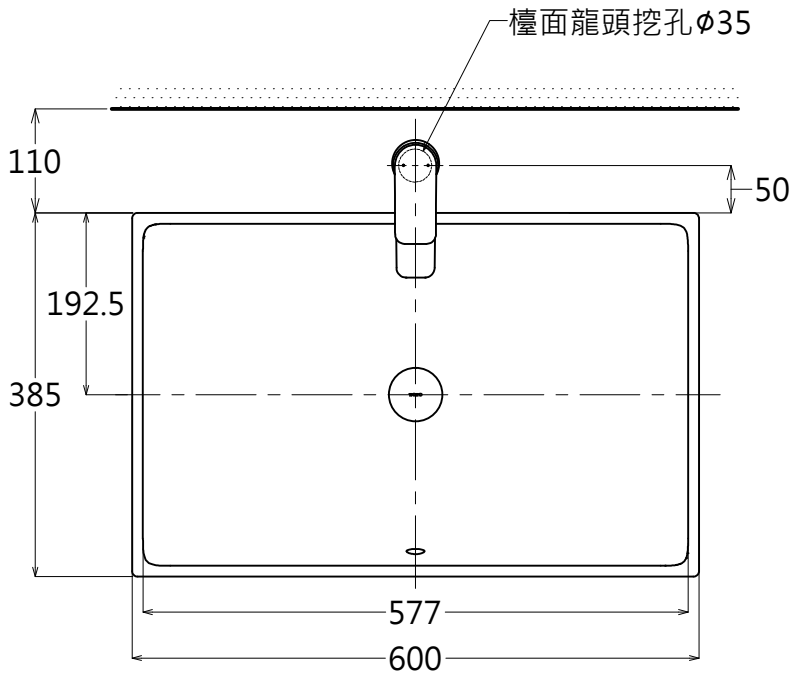


器具明細表		
品番	品名	數量
LW1716B	臉盆	1
TTLR302FVSC	龍頭	1
TW002L	排水金具	1
TLH03	固定金具	1
TWP08	掛勾	1
TC2608N	落水頭	1
TW006	龍頭底座	1



容量:8.7 L  
產品整體尺寸: 600x385x65

<b>TOTO</b>		單位 <i>M/M</i>	CAD比例 1:1 出圖比例 1:8	名稱
製圖 <i>Ming</i>	檢圖	審核	日期 2014.08.25	上嵌式臉盆
備註 THC/TMT	版別 01	修改日期	圖紙 A4	
				品番 LW1716B/TTLR302FVSC-S