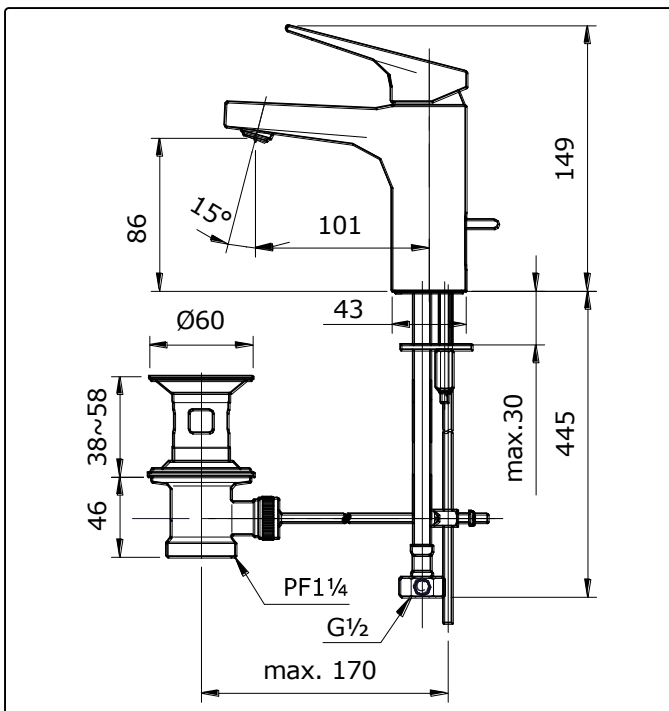


規格



操作條件

1. 供水水壓：0.05~0.75MPa。
2. 確認供水的乾淨，不含沙土、汙泥等。

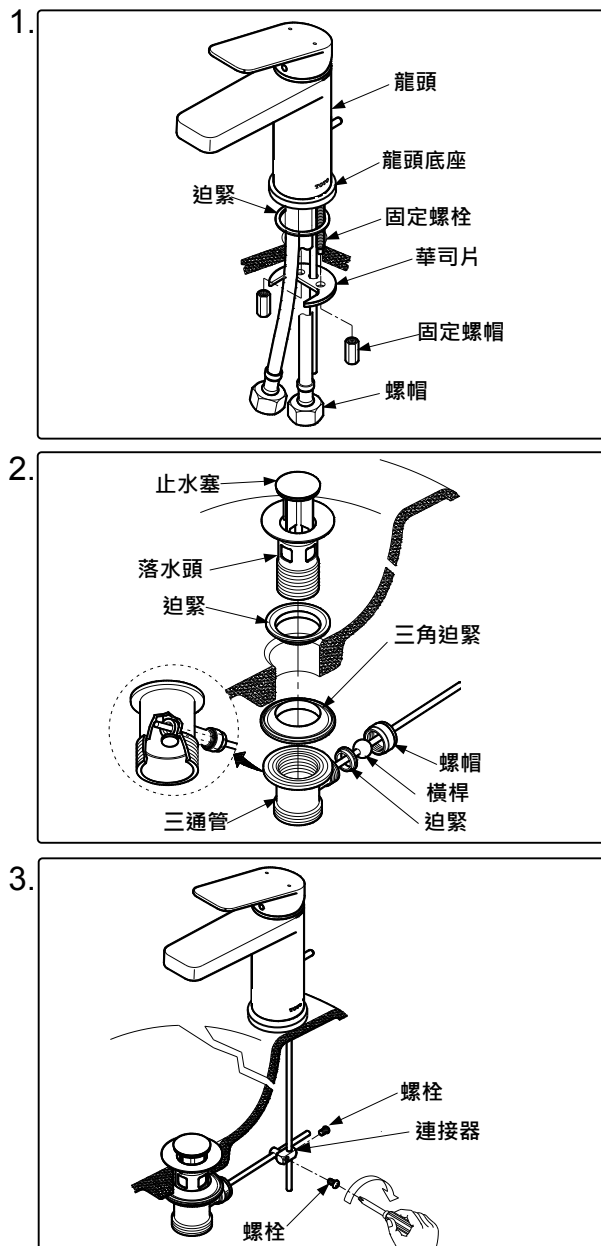
維修與保養

鍍鉻處請以乾軟布擦拭，有時則沾溫和皂水擦拭。

注意事項

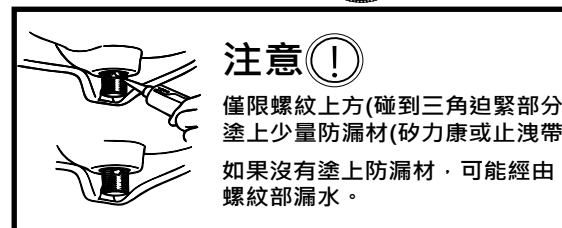
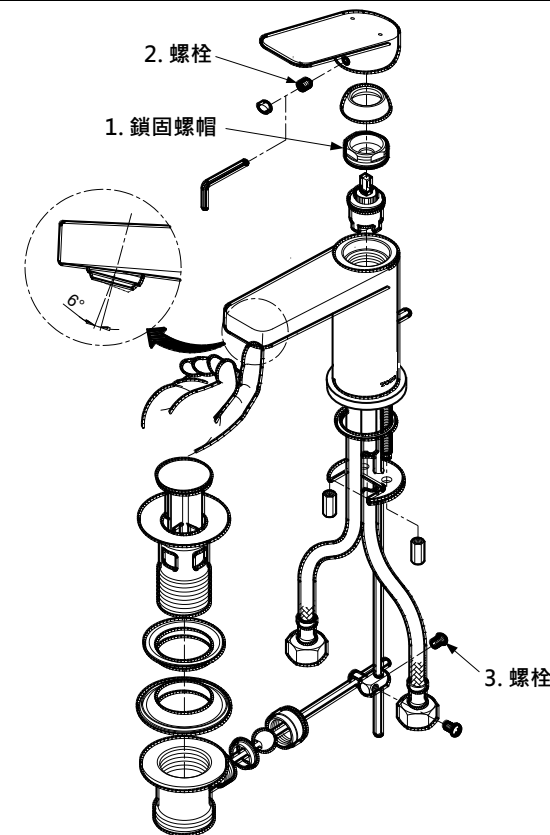
1. 切勿使用具有腐蝕性的清潔劑，例如：含有強酸、強鹼的清潔劑與研磨效果的拋光粉。
2. 切勿使用硬毛刷清潔。

安裝說明



故障排除

問題	檢查點	解決方法
把手附近漏水	1	鎖緊
把手鬆脫	2	鎖緊
止水塞無法開啟和關閉	3	鎖緊



使用上注意事項

※本水栓能夠安全正常使用，使用前請務必閱讀“使用上注意事項”正確使用水栓。

1. 供熱水溫度不得超過 85°C ，建議使用溫度 $60\pm 5^{\circ}\text{C}$ ，供熱水請勿使用熱水。
2. 使用環境溫度 0°C 以上，最低於 0°C ，水栓會出現變形、凍裂的情形。
3. 为防止花灑內部損壞，花灑側吐水溫度不得超過 60°C ，建議使用溫度 $40\pm 5^{\circ}\text{C}$ 以下。
4. 在吐水開關打開時，請先開水試溫，以免燙傷。
5. 水栓表面在吐水過程中有可能處於高溫狀態，請勿使皮膚直接接觸五金配件表面，以免燙傷。
6. 密封磁閥心是較精密的零件，所以請不要擅自分解，以免造成漏水等不良。
7. 經常用軟布擦拭，或用機油或專用蠟浸布擦拭，但黏著於樹脂部分時，零件將失去光澤或產生銹蝕，請充分注意勿使黏著。
8. 不得使用去污粉、拋光粉等含粗顆粒的洗滌劑或尼龍刷洗。
9. 由於酸性洗滌劑會侵蝕鍍層，故不得使用，如果用酸性洗滌劑洗滌磁閥，請立即對磁閥及水栓充分進行水洗。
10. 長時間不使用時，可能導致水栓內部及外部銹蝕不能使用等現象。
11. 隨著產品式樣的不斷更新，實物可能與圖示不符，但基本原理相同。