


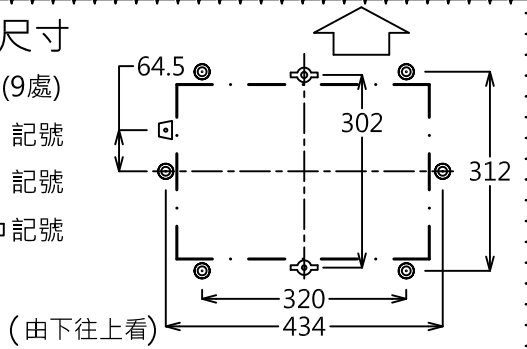


### 安裝面板的預留孔尺寸

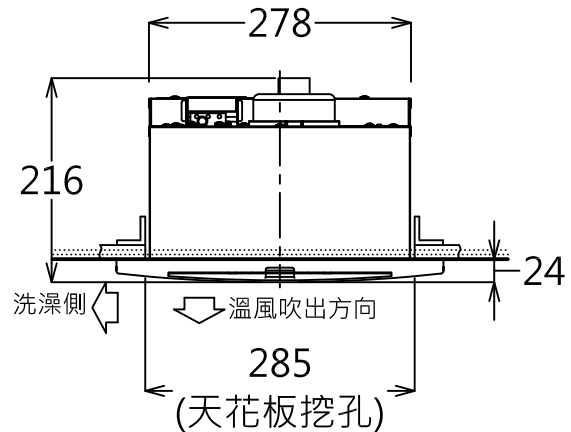
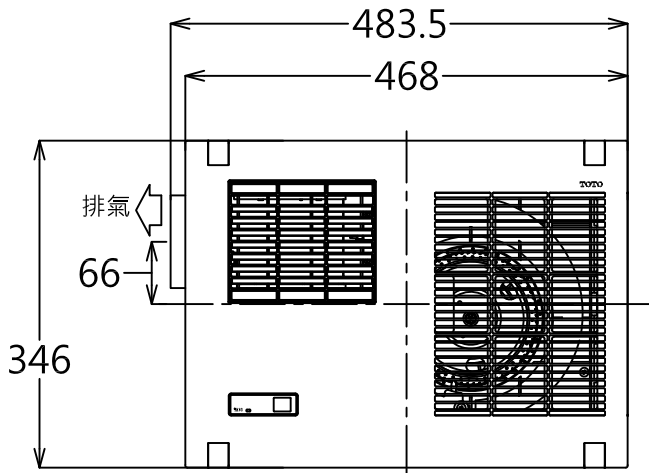
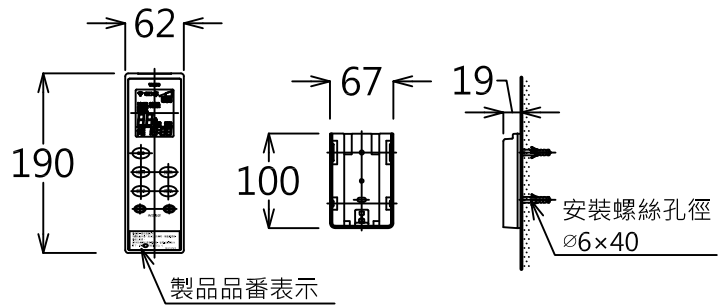
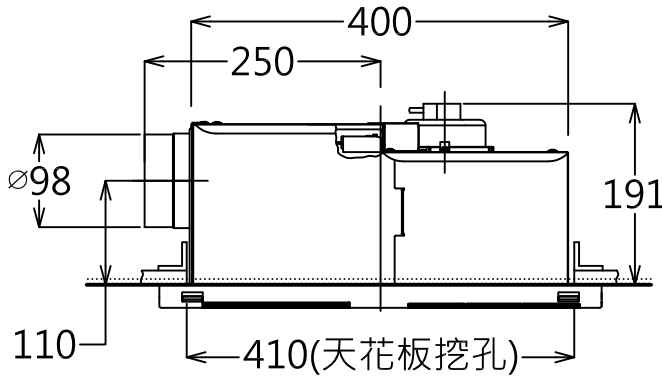
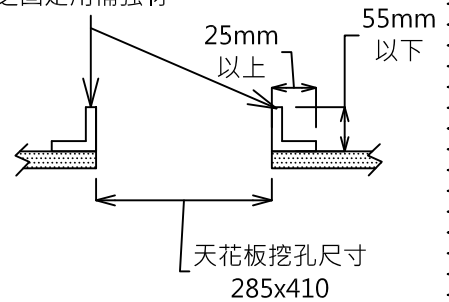
天花板預留孔請鑽開 $\phi 3.5$ (9處)

- 本體固定用6處  記號
- 排氣管用1處  記號
- 暫時固定金具用2處  記號



### 天花板挖孔



請安裝可承受製品重量7.4KG之固定用補強材。



#### 注意事項：

1. 製品本體重量：7.4KG
2. 若天花板無安裝空間及天花板內高度未滿250mm時，將導致安裝困難。
3. 必須以電容量20A的漏電斷路器單獨配線。
4. 電源端子台請使用VVF電纜線。請勿使用絞線。
5. 電壓: 220V，禁止使用非220的交流電。

產品整體尺寸: 468x346x216

<b>TOTO</b>		單位 <i>M/M</i>	CAD比例 1:1	名稱
製圖 <i>Kusea</i>	檢圖 	審核 	出圖比例 1:8	三乾王
備註 TWC	版別 02	修改日期 '2011,07,25	日期 '2007,09,26	浴室換氣暖房乾燥機
			圖紙 A4	品番 TYK182KTR