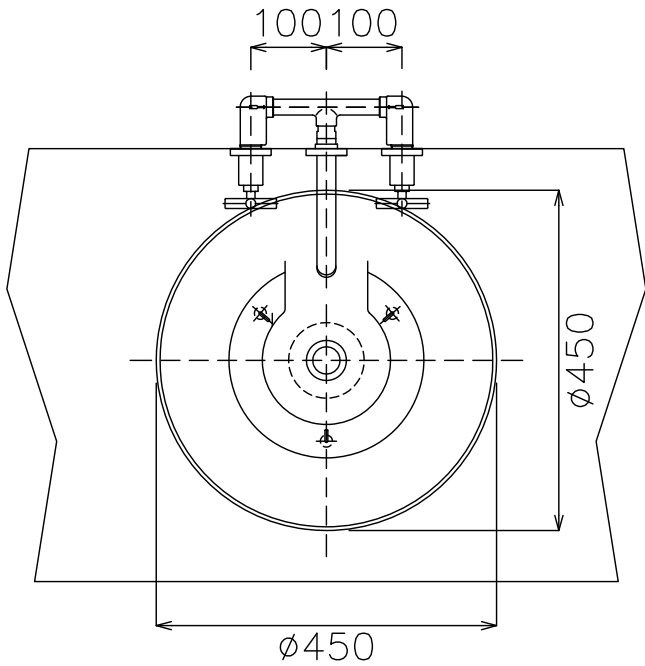
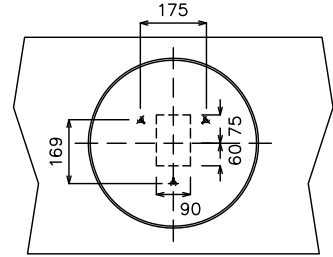


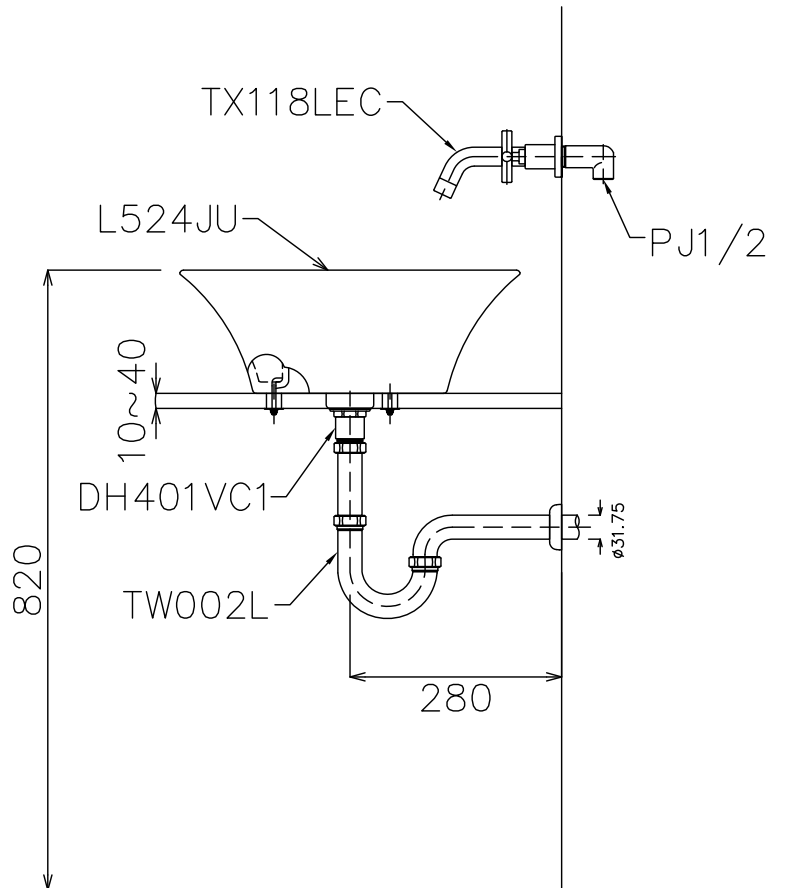
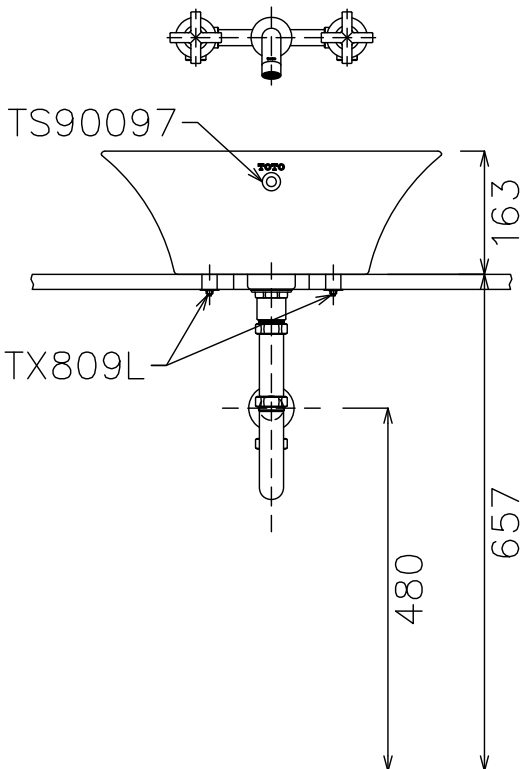
LW524JU	臉盆	1
TX118LEC	龍頭	1
TX809L	固定金具	3
TS90097	溢口金具	1
DH401VC1	落水頭	1
TW002L	排水金具	1



枱面裁切尺寸



注意：  
依此圖面進行時，可能有陶器尺寸公差，而有無法組裝之情形，若有上述之情形，請修正安裝圖孔。



<b>TOTO</b>		單位 <i>M/M</i>	CAD比例 1:1	名稱 枱面式臉盆
製圖 <i>SUNG</i>	檢圖 	審核 	出圖比例 1:10	
備考 STI		修改日期	日期 '2008,12,16	品番 LW524JU/TX118LEC
			圖紙 A4	