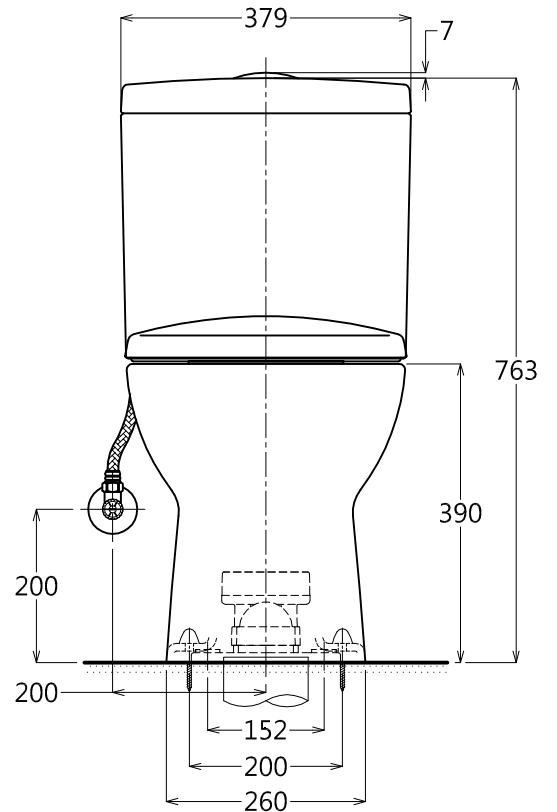
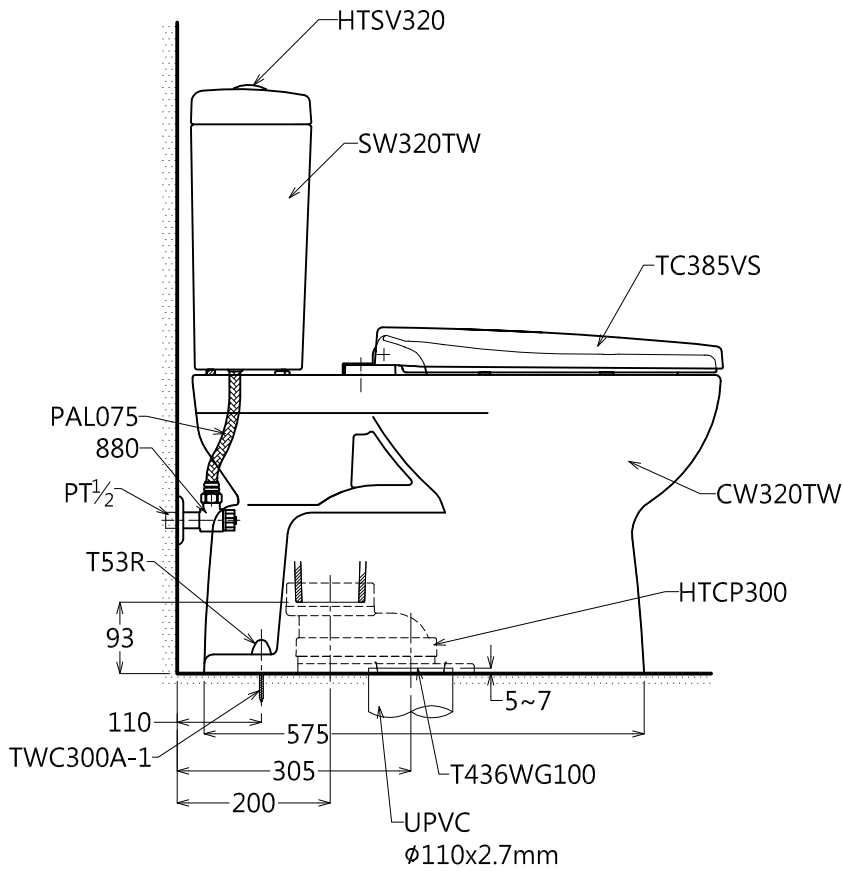
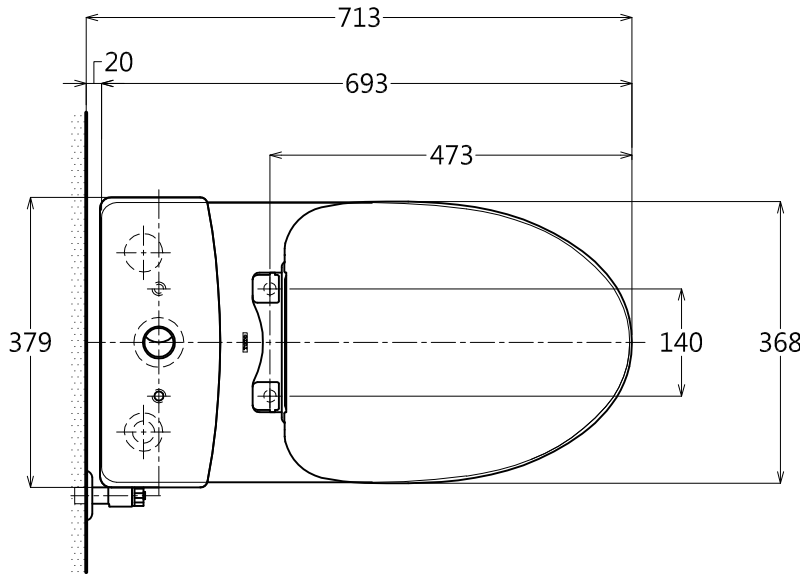


器具明細表		
品番	品名	數量
CW320TW	馬桶	1
HTCP300	排汙套管	1
TWC300A-1	安裝螺絲	1
T53R	裝飾蓋	1
PAL075+880	軟管+止水栓	1
T436WG100	油泥	1
TC385VS	緩降便座	1
SW320TW	水箱	1
HTSV320	水箱金具組	1
HW3002	塑膠墊片	1



產品整體尺寸: 379x693x763

<b>TOTO</b>		單位 <i>M/M</i>	CAD比例 1:1 出圖比例 1:10	名稱
製圖 <i>Yairu</i>	檢圖	審核	日期 2012.10.19	分離式馬桶
備註 TVN	版別 02	修改日期 2013.02.21	圖紙 A4	
				品番 C320