

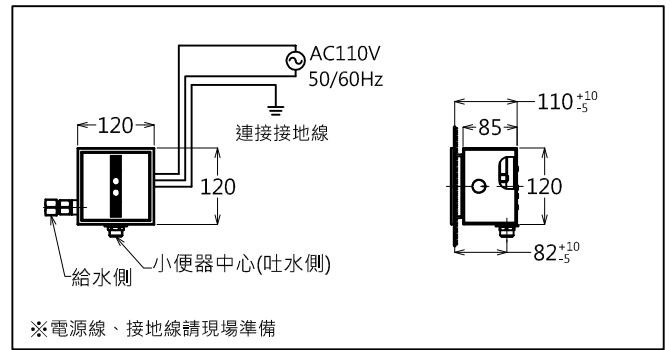
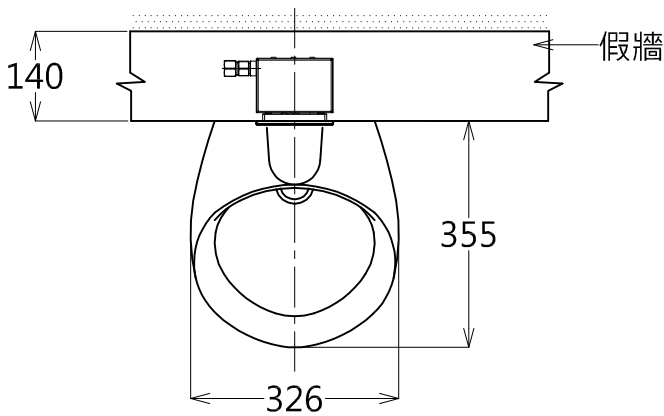
器具名細

品番	品名	數量
UW104HJU	壁掛小便斗	1
TWEA10	感應式沖水閥	1
TX803UV1	沖水閥套頭	1
TWU2S	安裝掛勾	1
T180WG40	油泥與銅底盤	1
T025005	高壓軟管	1

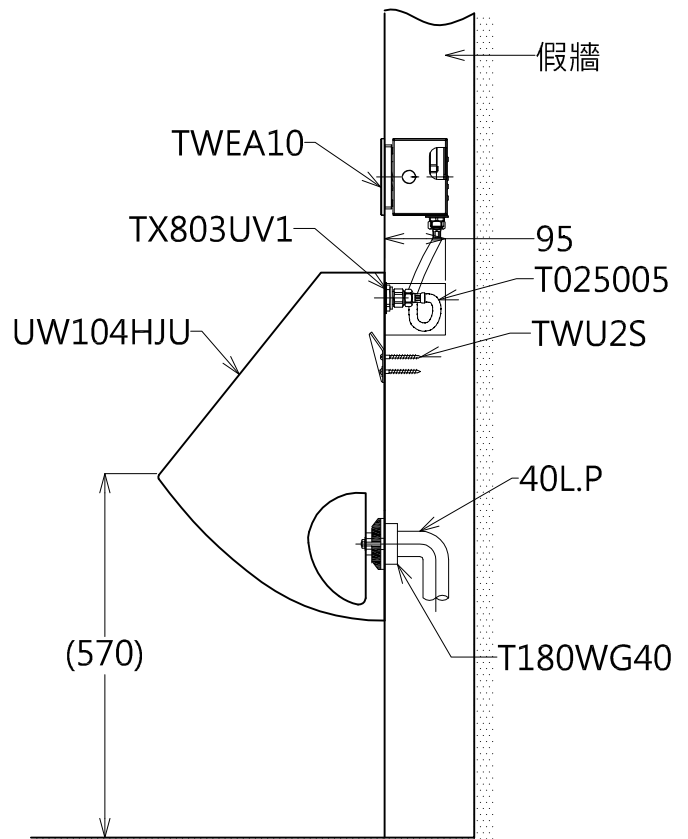
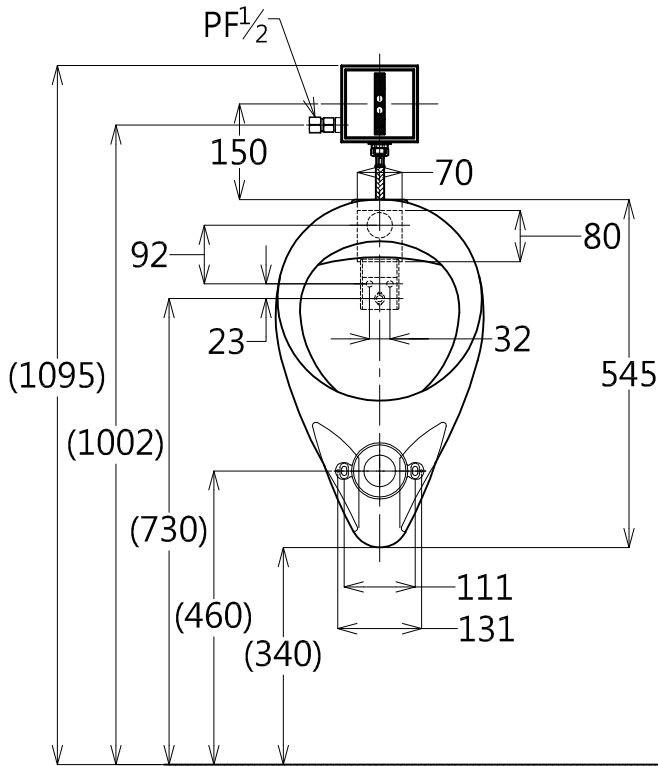
自動沖水閥

給水時請確定最低必要水壓為0.07Mpa

(流動時)最高水壓為0.75Mpa



- 註1：埋壁進水管與安裝板請錯開，勿在同一直線上，安裝不慎會造成漏水可能；牆內配管請自行處理。
- 註2：( )為建議尺寸，請依使用者需求做調整。
- 註3：此型號小便斗須使用假牆進行安裝。



產品整體尺寸: 326x355x545

<b>TOTO</b>		單位 <i>M/M</i>	CAD比例 1:1 出圖比例 1:12	名稱 一般型壁掛小便斗
製圖 <i>Yairu</i>	檢圖	審核	日期 2013.07.25	品番 UW104HJU/TWEA10
備註 STI/TWC	版別 02	修改日期 2012.06.28	圖紙 A4	