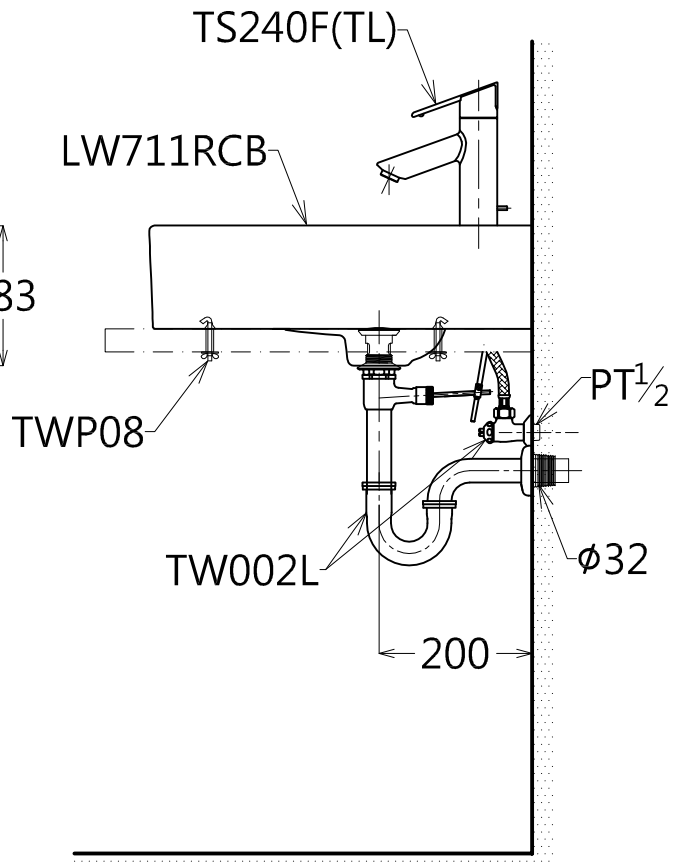
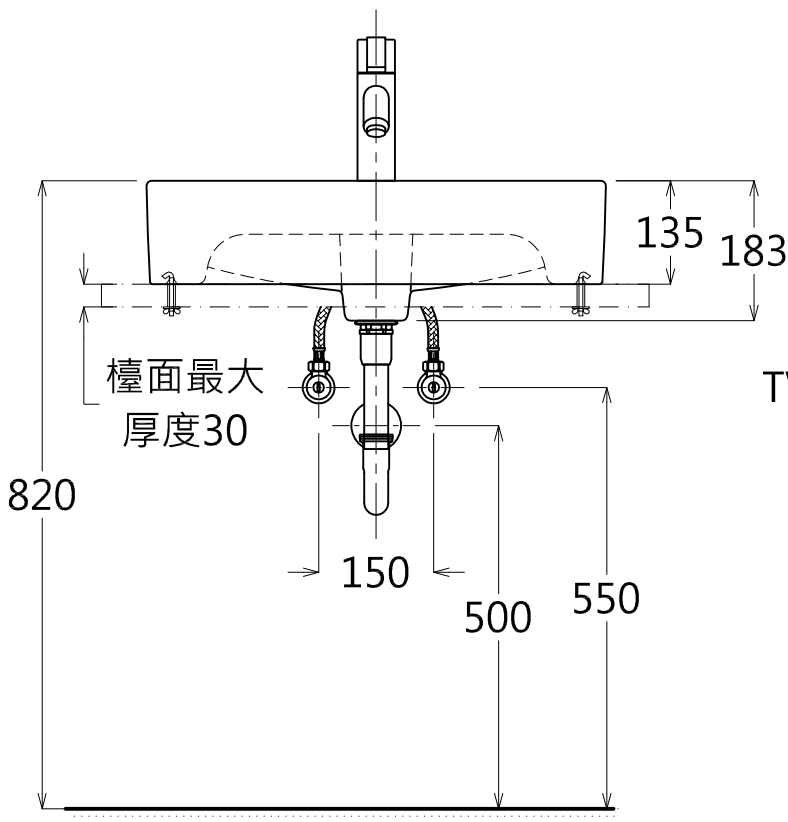
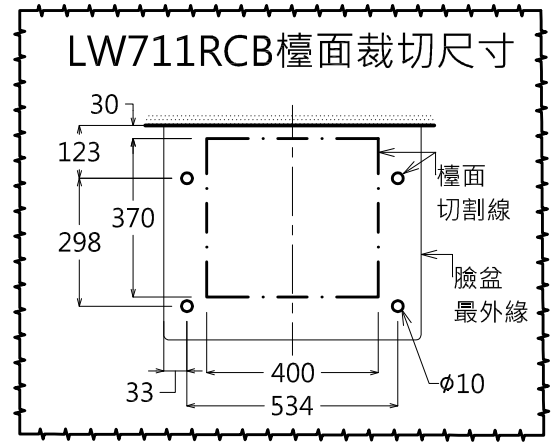
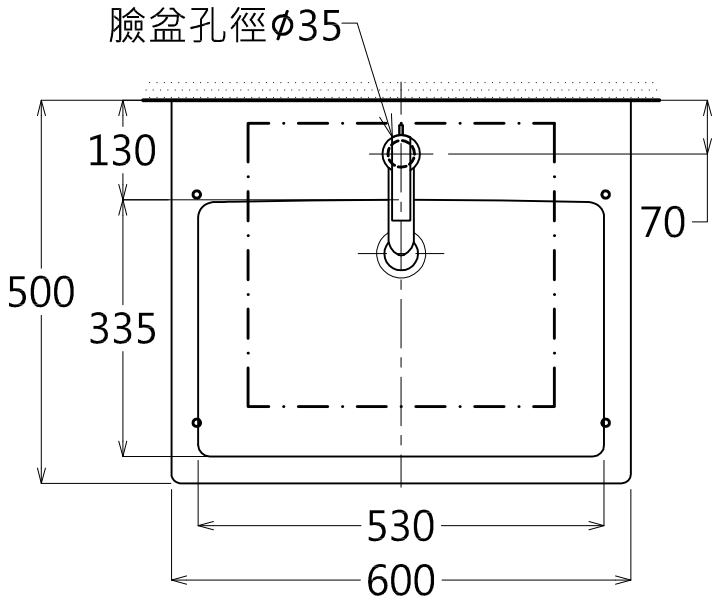


器具明細表		
品番	品名	數量
LW711RCB	檯面式臉盆	1
TS240F(TL)	臉盆用單槍龍頭	1
TW002L	P管+止水栓	1
TWP08	臉盆用固定金具(內附)	1



容量: 8.0L  
 產品整體尺寸: 600X500X183

<b>TOTO</b>		單位 <i>M/M</i>	CAD比例 1:1 出圖比例 1:10	名稱
製圖 <i>Yairu</i>	檢圖	審核	日期 2012.02.23	檯面式臉盆
備註 TBC / SSF	版別 02	修改日期 2013.07.02	圖紙 A4	
				品番 LW711RCB / TS240F(TL)