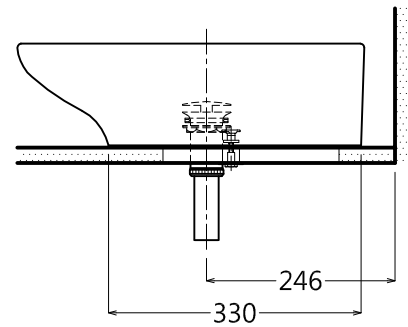
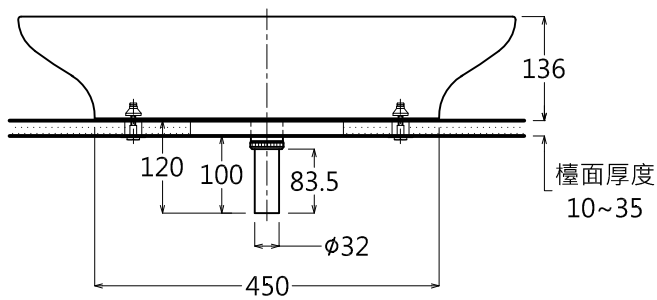
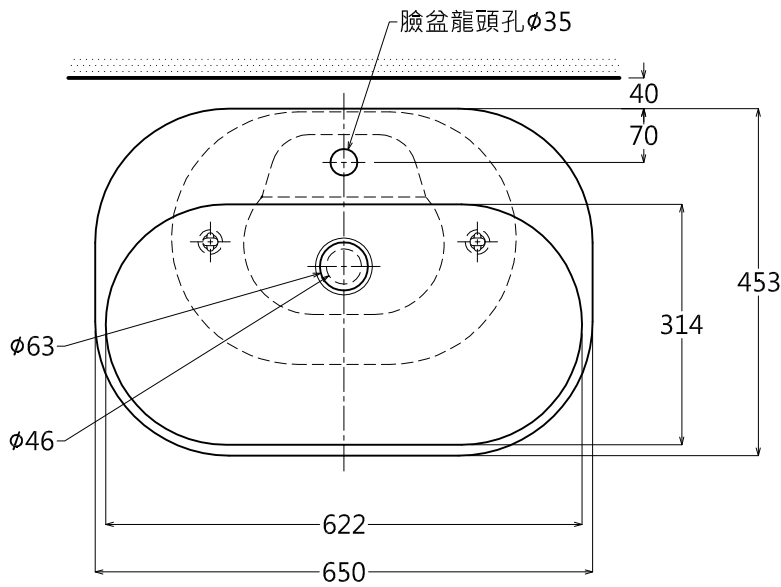


器具明細表		
品番	品名	數量
LW180Y	檯面式臉盆	1
DNO12-1	排水金具	1
6CE0013U	臉盆固定金具	1



容量: 不可儲水
產品整體尺寸: 650x453x136

TOTO		單位 <i>M/M</i>	CAD比例 1:1 出圖比例 1:10	名稱
製圖 <i>Kusea</i>	檢圖	審核	日期 2013.08.08	檯面式臉盆
備註 TBC	版別 01	修改日期	圖紙 A4	
				品番 LW180Y