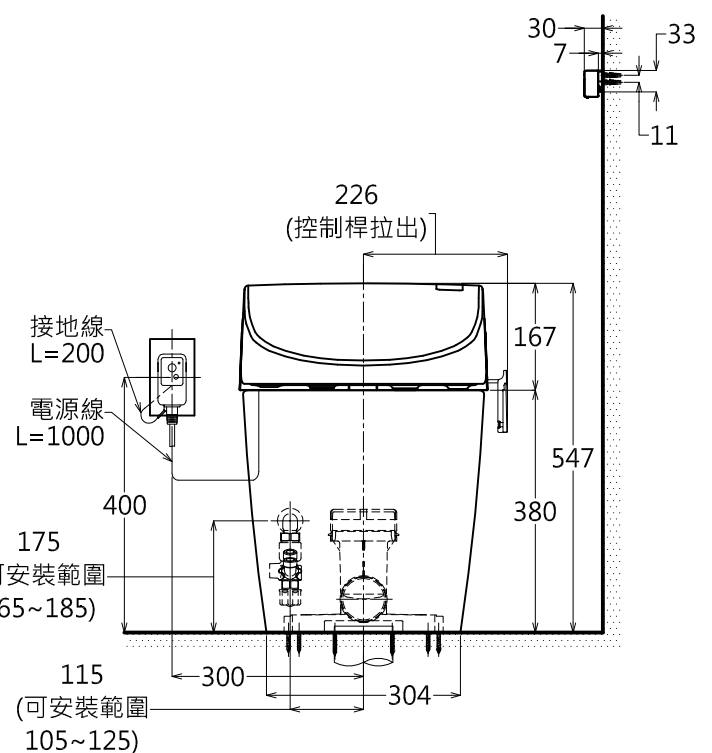
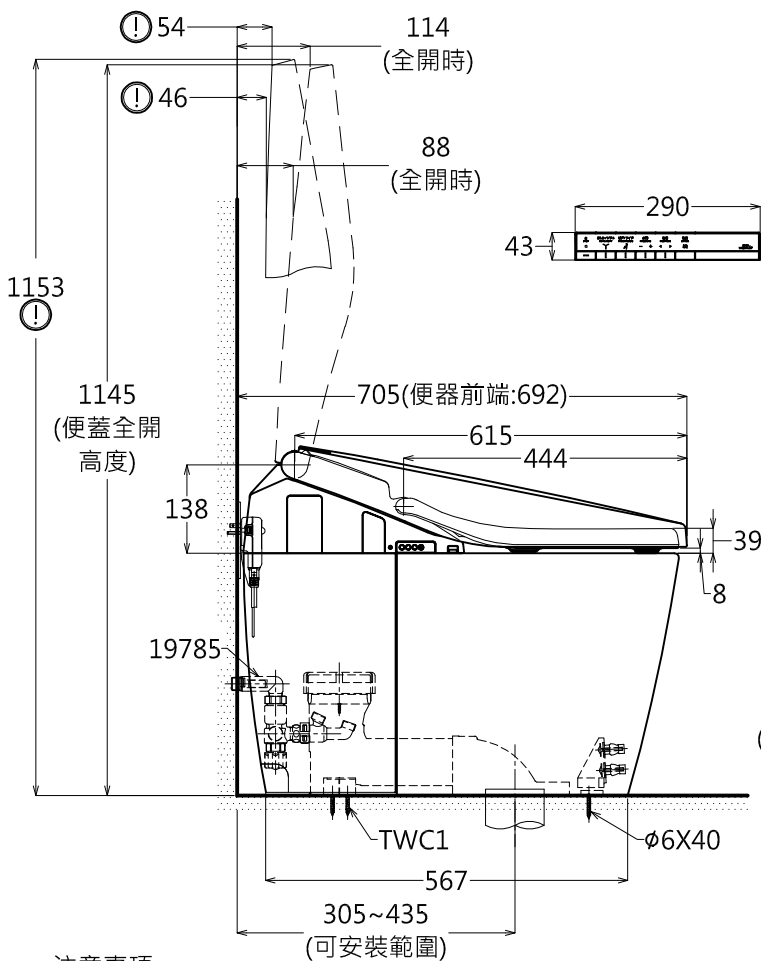


器具明細表		
品番	品名	數量
CS985BM	馬桶	1
TCF9786WT	衛洗麗	1
TWC1	塑膠子	2
TWL8S	螺絲	1
T436WG100	油泥	1
19785	彎管	1



注意事項:

- 規格: AC110V 60Hz。
- 設置前請先測量水壓:
 - 最低必要水壓為0.5kg/cm² (流動壓)。若低於0.5kg/cm²，衛洗麗水勢會變弱；若低於0.3kg/cm²，便器洗淨面能力會變弱。
 - 最高水壓為7.5kg/cm² (靜止壓)。
- 若給水、排水位置不正確，可能會導致妨礙止水栓的使用。
- 75、100PVC管(VU、VP75、100)共用，使用油泥與PVC的排汗套管接合，須高於地面10mm。
- 窗框等物會妨礙便座蓋使用，便蓋可能因碰觸導致無法全開；Ⓢ當清潔機能部與陶器之間時，便蓋全開的高度。
- 請勿在產品後側設電源插座，避免無法拔下插頭。電源插座須設置在水或小便不會波及之處。

產品整體尺寸: 695x389x547

TOTO		單位 <i>M/M</i>	CAD比例 1:1 出圖比例 1:12	名稱
製圖 <i>Yairu</i>	檢圖	審核	日期 2013.11.13	全自動馬桶
備註 JPN	版別 03	修改日期	圖紙 A4	
				品番 CES9786VGJ(隱藏305~435mm)