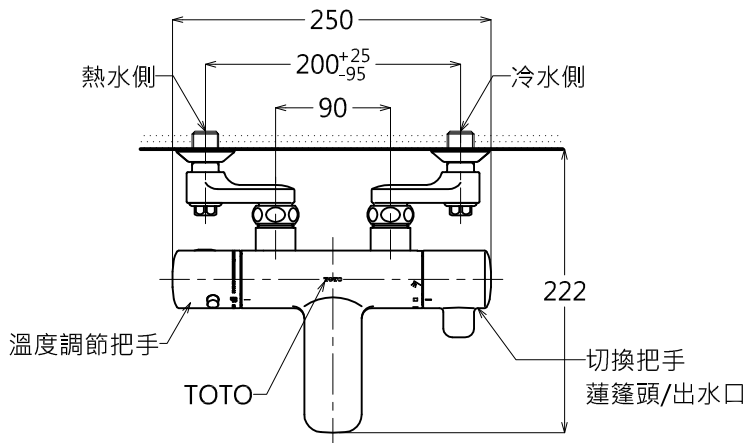
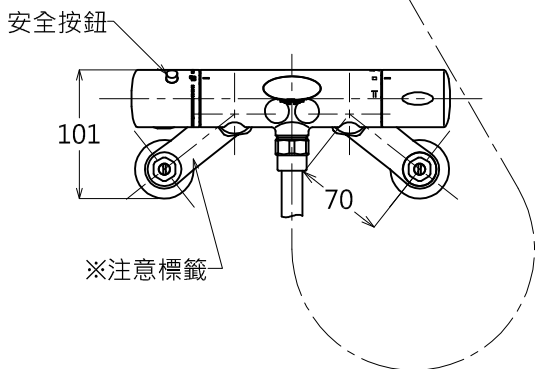
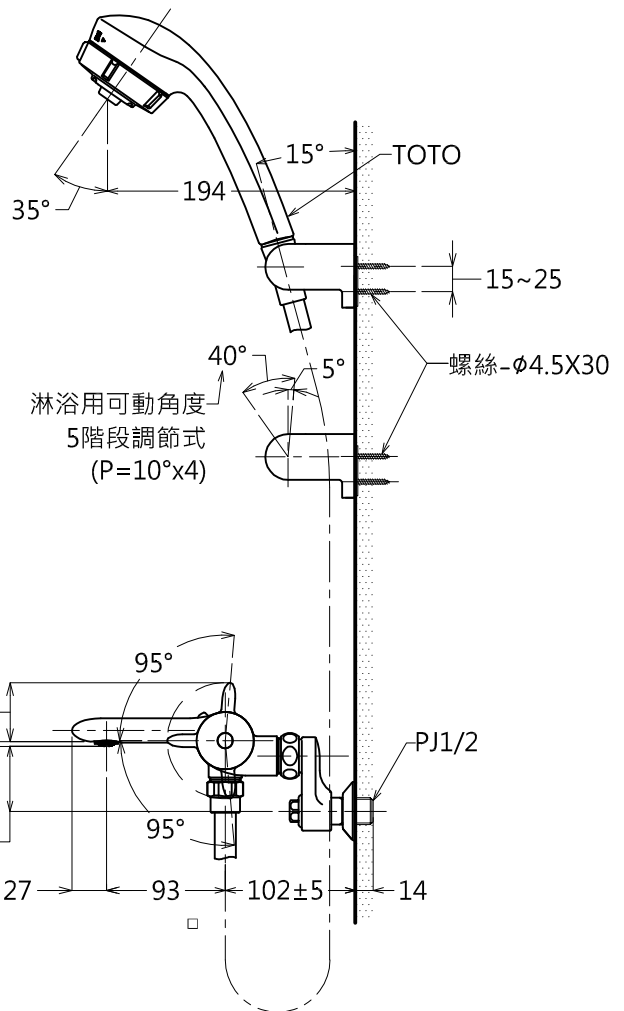
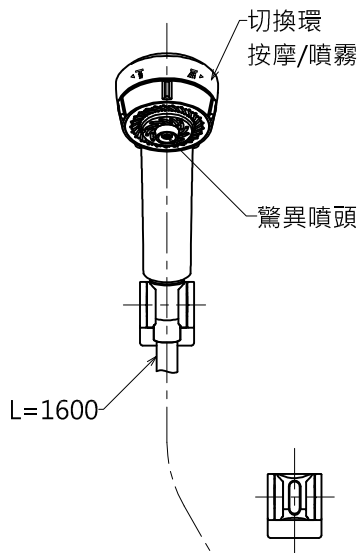


規格

用途	一般住宅用	
給水壓力	最低必要水壓	0.7kg/cm ² (流動壓)
	最高水壓	7.5kg/cm ² (靜水壓)※為了方便使用・推薦2kg/cm ² 程度的壓力
使用可能水質	自來水或可飲用的井水	
使用環境溫度	1~40°C ※會發生結凍的地區可能無法使用	
最高熱水溫度	85°C	
特記事項	(1)熱水壓請不要設定比冷水壓高 (2)熱水溫度・請設定使用溫度高於10°以上。 (3)為了安全・熱水溫度推薦使用60°以下 (4)請不要將冷熱水管配置相反 (5)在浴室內等使用蒸氣機時・器具內的壓力上升・手把的運作將有可能難以使用。	



注意標籤(1:1)



產品整體尺寸: 250x222x101

TOTO		單位 <i>M/M</i>	CAD比例 1:1 出圖比例 1:6	名稱
製圖 <i>Yairu</i>	檢圖	審核	日期 2010.09.13	淋浴用控溫龍頭
備註 JPN	版別 02	修改日期 2013.09.02	圖紙 A4	
				品番 TMWB40JCR