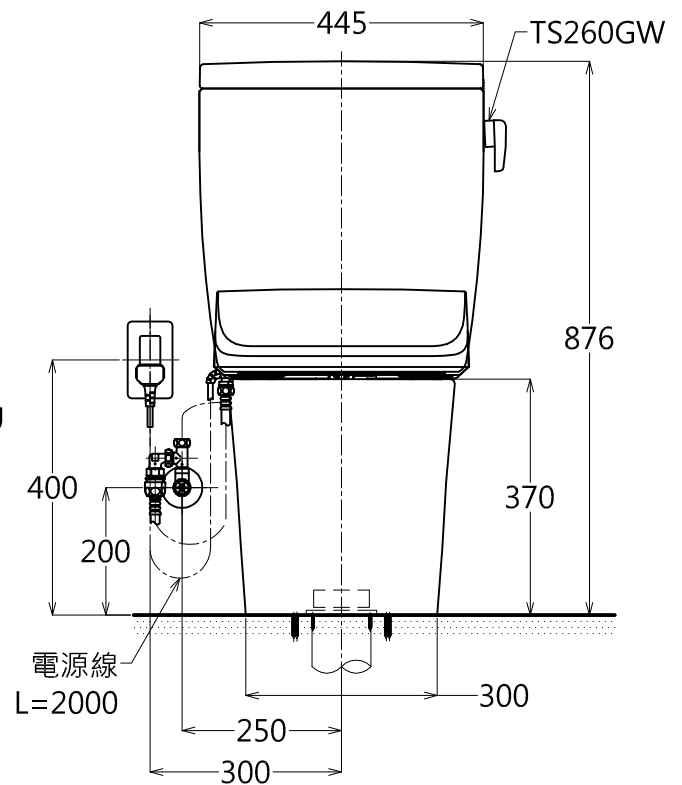
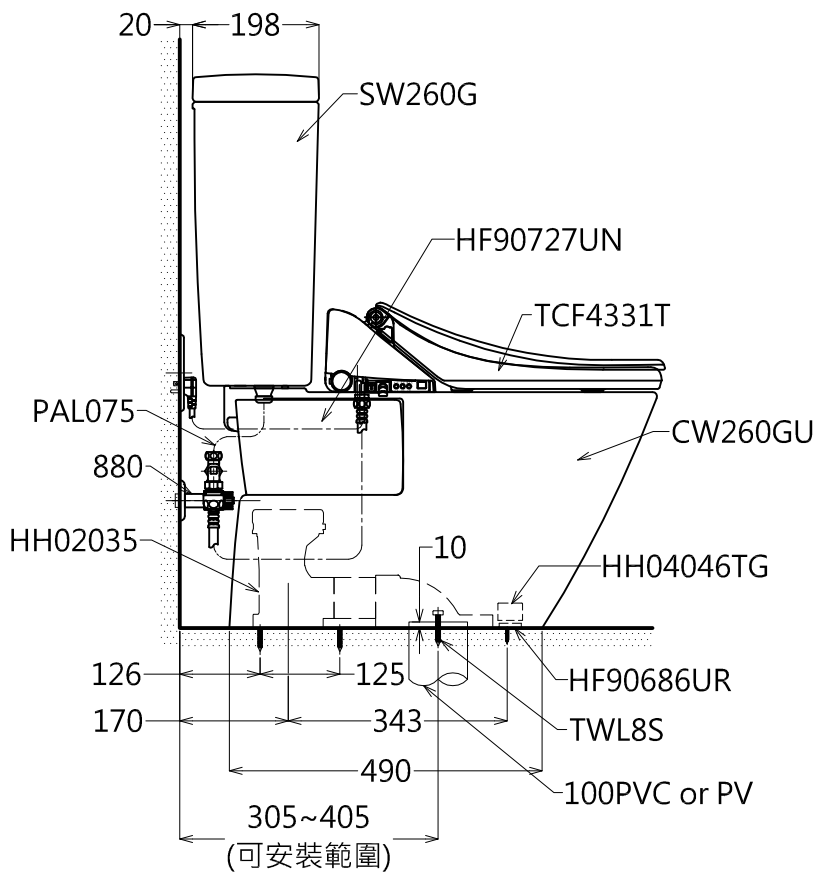
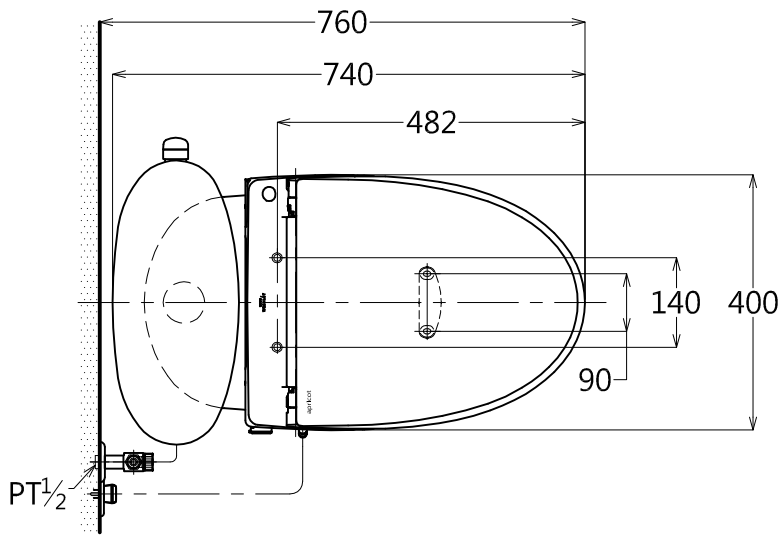


器具明細表

品番	品名	數量
CW260GU	馬桶	1
SW260G	水箱	1
TS260GW	水箱金具	1
TCF4331T	衛洗麗	1
HF90727UN	裝飾蓋	1
HH02035	排汙套管	1
TWC260-1	排汙套管螺絲	1
TWC1	塑膠子	2
HH04046TG	前上固定片	1
HF90686UR	前下固定片	1
TWL8S	螺絲	1
T436WG100	油泥	1
880	止水栓	1
PAL075	軟管	1



施工注意事項:

1. 請將超出地板完成面高度10mm之PVC排水管切斷。
2. 若排水管與地板完成面相同高度時，請將排水管高於地面10mm。
3. 給水時，請確保最低水壓為0.5kg/cm<sup>2</sup>，最高水壓為7.5kg/cm<sup>2</sup>(流動時)。

產品整體尺寸: 445x740x876

<b>TOTO</b>		單位 <i>M/M</i>	CAD比例 1:1 出圖比例 1:12	名稱
製圖 <i>Yairu</i>	檢圖	審核	日期 2009.06.04	分離式馬桶
備註 TWC / JPN	版別 05	修改日期 2013.09.17	圖紙 A4	
				品番 CW260GU / SW260G / TCF4331T(露305~405mm)