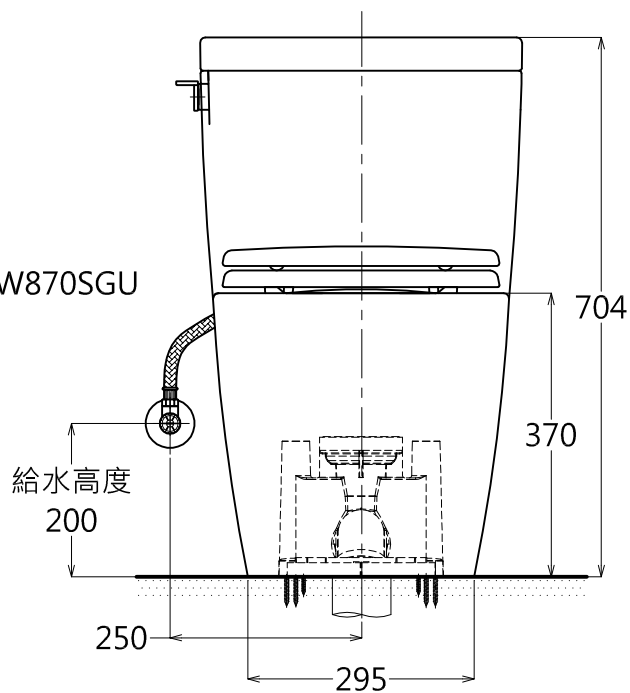
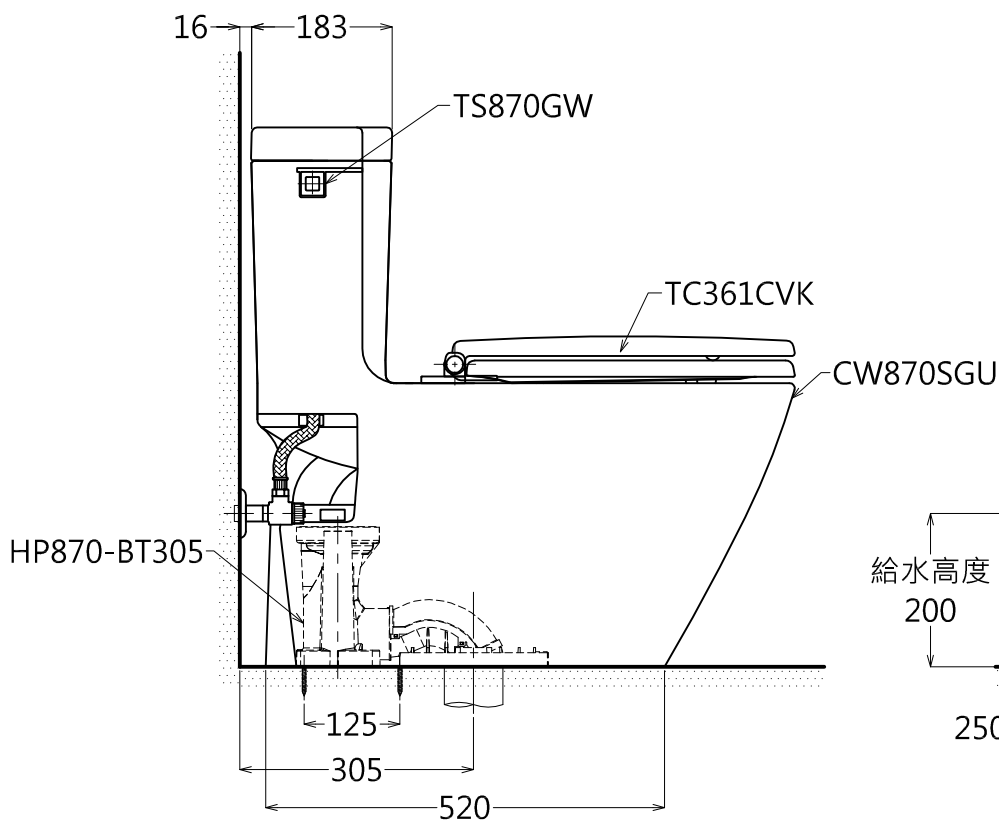


器具明細表		
品番	品名	數量
CW870SGU	馬桶	1
TC361CVK	便座	1
HP870-BT305	排汙套管	1
TS870GW	水箱金具	1
880	止水栓	1
PAL075	高壓軟管	1



產品整體尺寸: 419x709x704

TOTO		單位 <i>M/M</i>	CAD比例 1:1 出圖比例 1:10	名稱
製圖 <i>Yairu</i>	檢圖	審核	日期 2009.08.20	單體式馬桶
備註 TWC/VRT	版別 02	修改日期 2013.10.08	圖紙 A4	
				品番 CW870SGU/TC361CVK(露305)