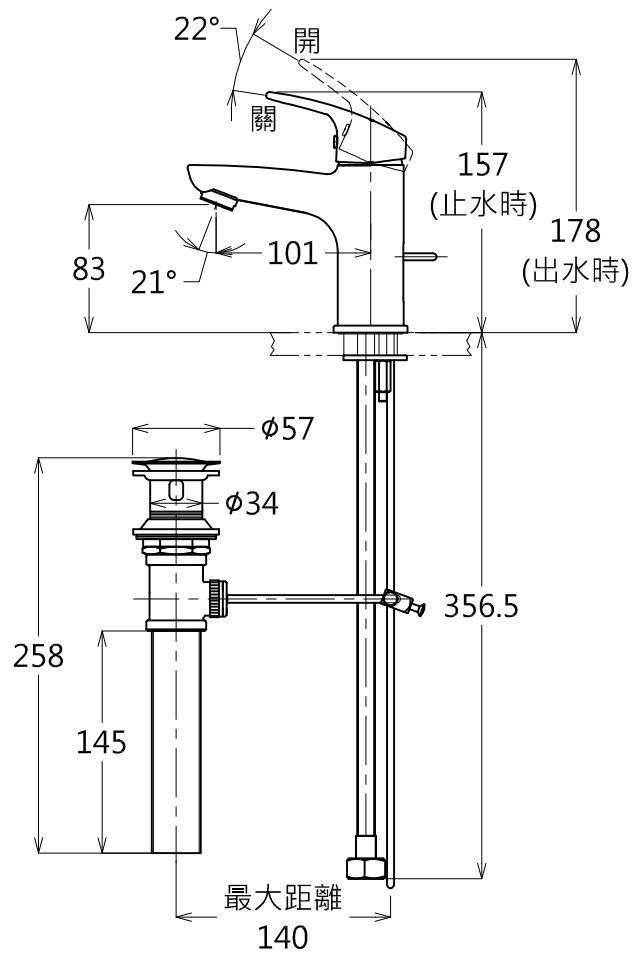
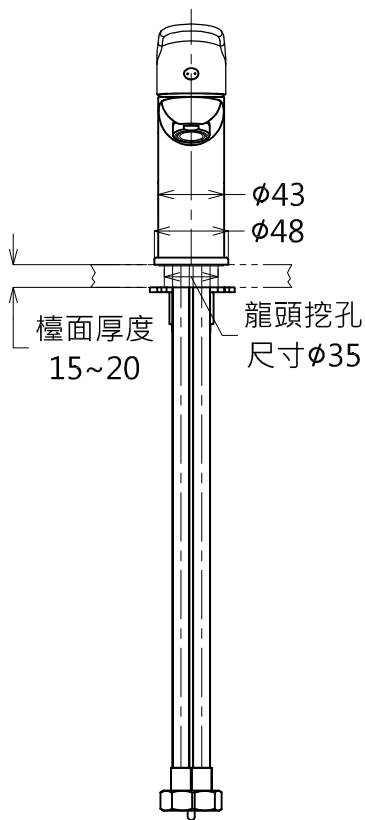
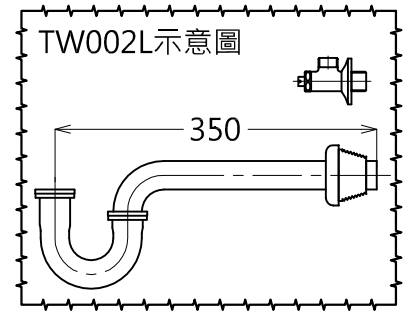
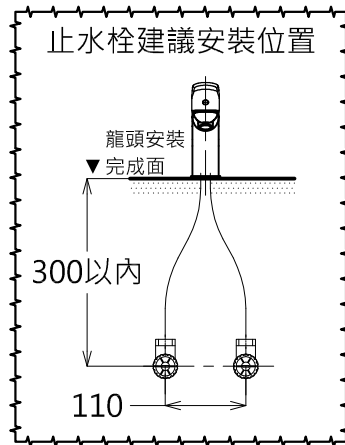
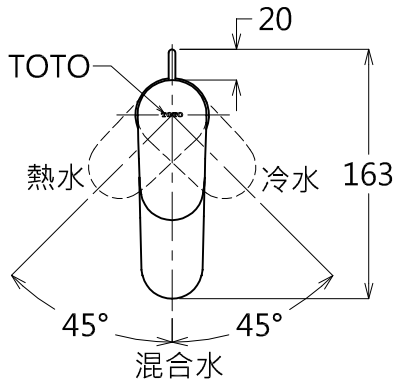


器具明細表

品番	品名	數量
TWL801	單槍龍頭	1
TC2603	落水頭(內附)	1
TW002L	P管(內附)	1



產品整體尺寸: 48x163x157

<b>TOTO</b>		單位 <i>M/M</i>	CAD比例 1:1 出圖比例 1:5	名稱
製圖 <i>Yairu</i>	檢圖	審核	日期 2013.07.12	臉盆用單槍龍頭
備註 TWC	版別 03	修改日期 2013.11.27	圖紙 A4	品番 TWL801