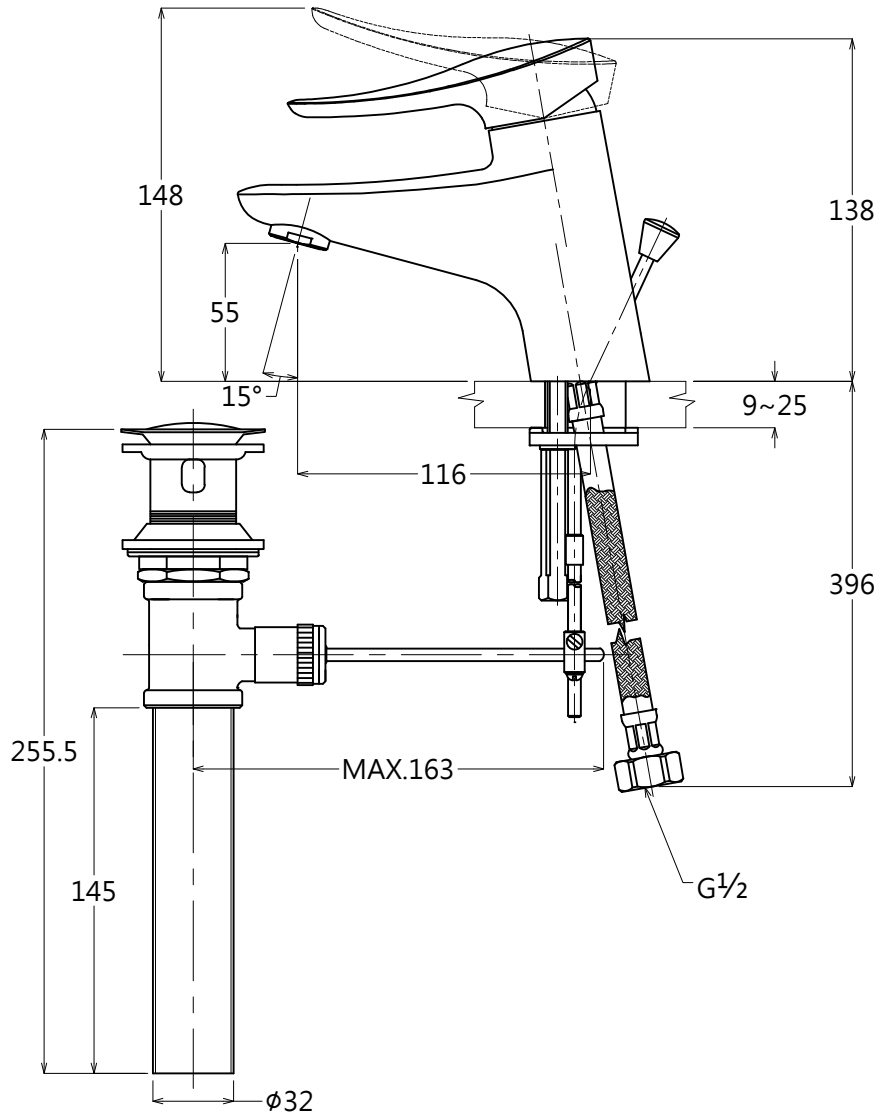
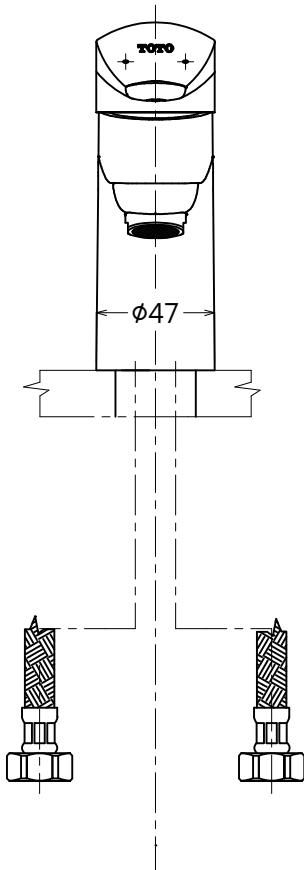
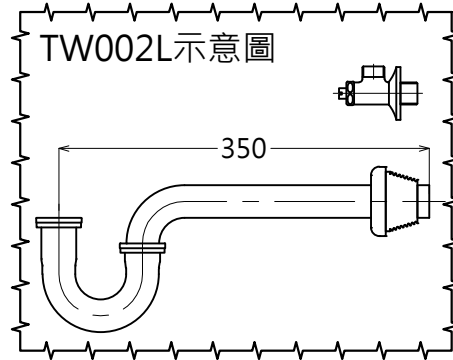


器具明細表		
品番	品名	數量
TS260A(ID)X	單槍龍頭	1
TC2609	落水頭(內附)	1
TW002L	P管(內附)	1



產品整體尺寸:166X47X138

TOTO		單位 <i>M/M</i>	CAD 比例 1:1 出圖 比例 1:3	名稱
製圖 <i>Ming</i>	檢圖	審核	日期 2014.07.31	臉盆單槍龍頭
備註 TMT	版別 02	修改日期 2014.08.22	圖紙 A4	品番 TS260A(ID)X-S