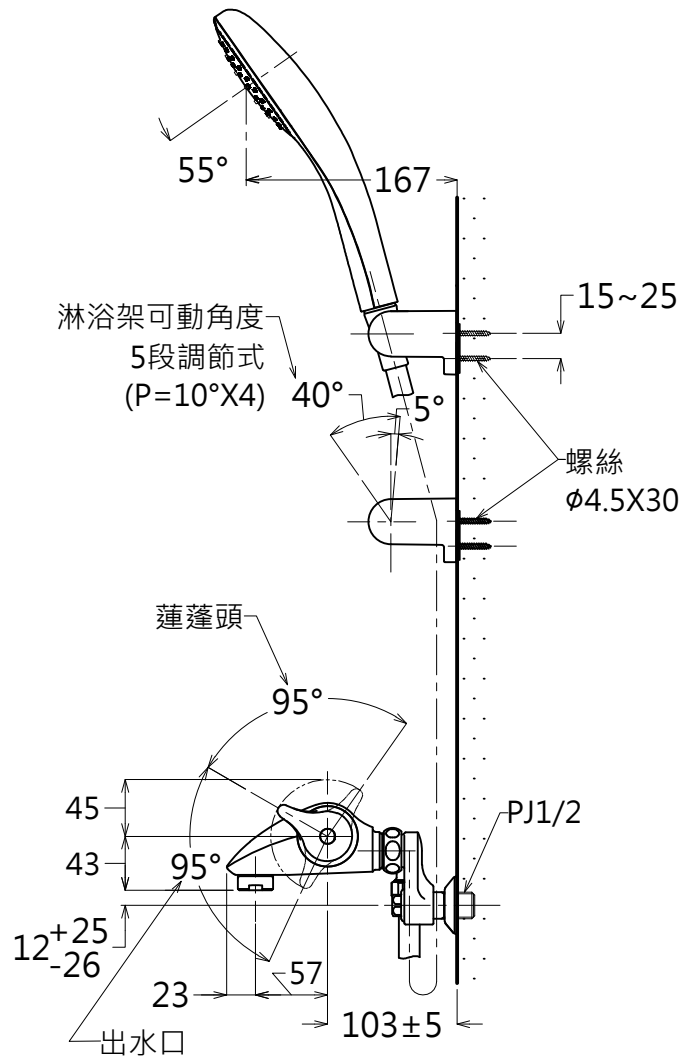
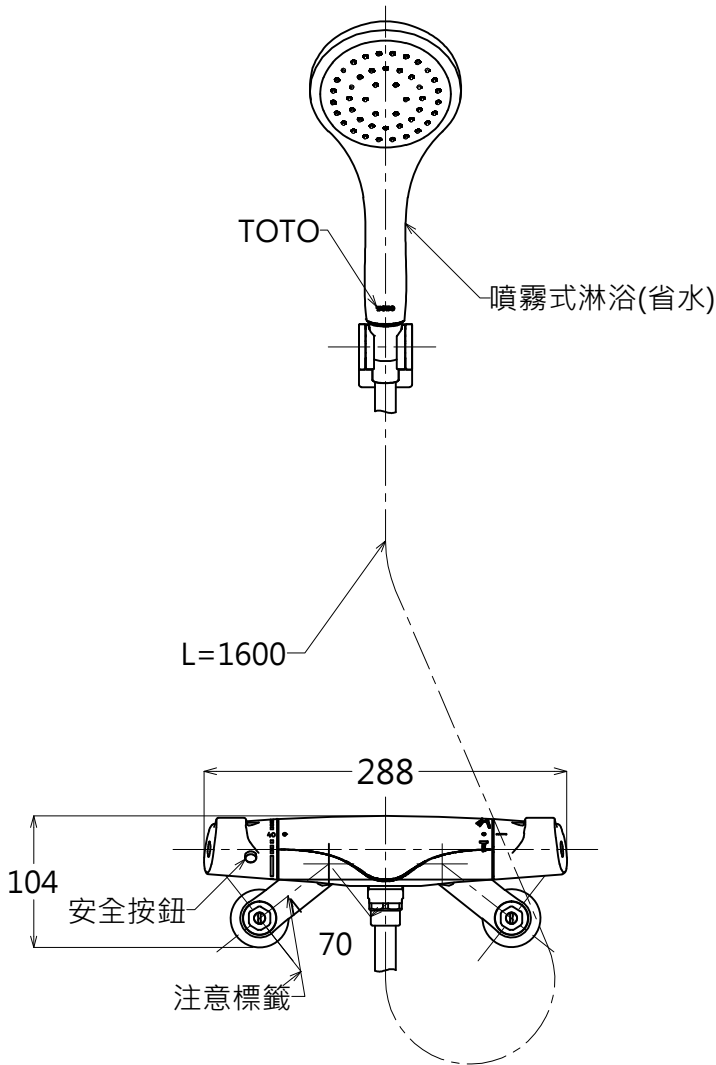


規格		
用途	一般住宅用	
給水壓力	最低必要水壓	0.07MPa(流動壓)
	最高水壓	0.75MPa(靜水壓)※為了方便使用・推薦0.2MPa程度的壓力
使用可能水質	自來水或可飲用的井水	
使用環境溫度	1~40°C	
最高熱水溫度	85°C	
特記事項	(1)熱水壓請不要設定比冷水壓高 (2)熱水溫度・請設定使用溫度高於10°以上。 (3)為了安全・熱水溫度推薦使用60°以下 (4)請不要將冷熱水管配置相反 (5)在浴室內等使用蒸氣機時・器具內的壓力上升・手把的運作將有可能難以使用。	

※蓮蓬頭請勿使用60°C以上的熱水



詳細注意標(1:1)



產品整體尺寸: 183x288x104

TOTO		單位	M/M	CAD比例 1:1 出圖比例 1:6	名稱	淋浴控溫龍頭
製圖	檢圖	審核	日期	2014.08.19	品番	TMNW40SC
Ming						
備註	版別	修改日期	圖紙	A4		
JPN	01					