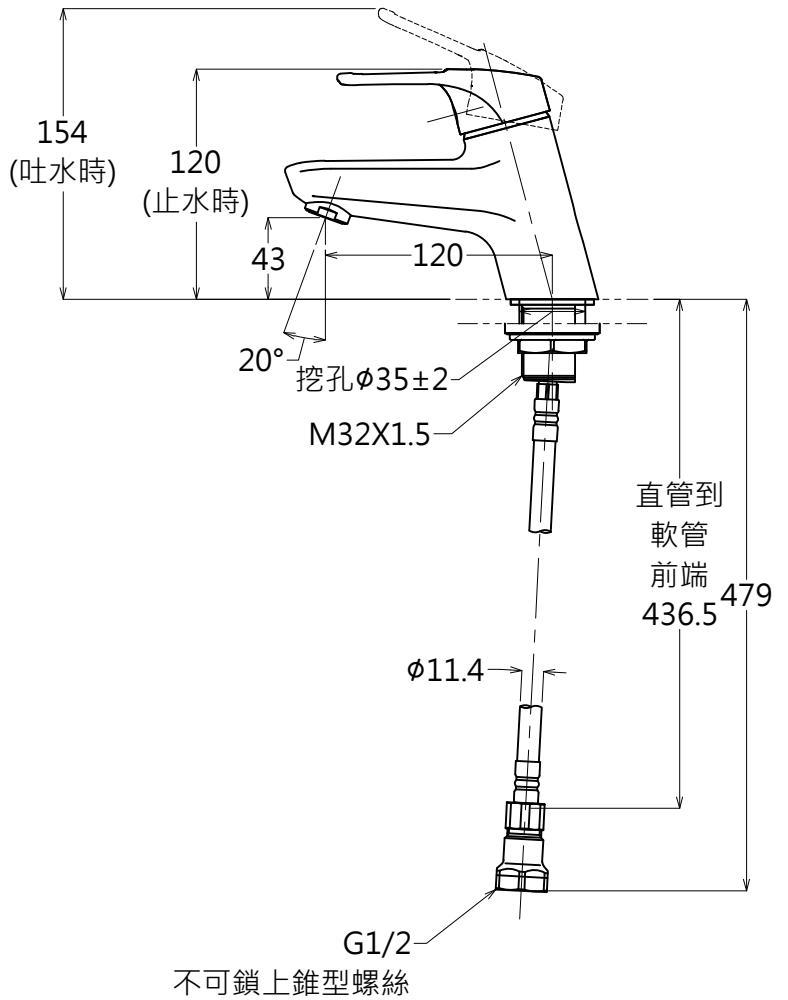
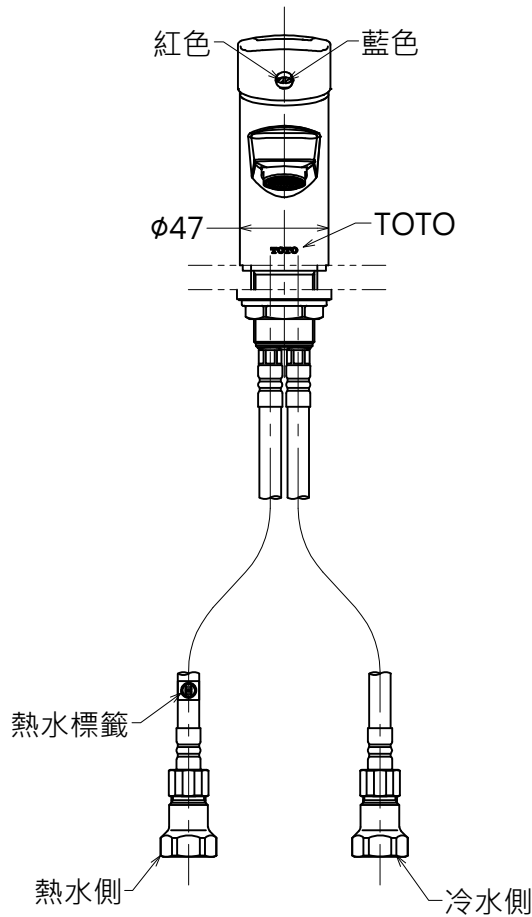
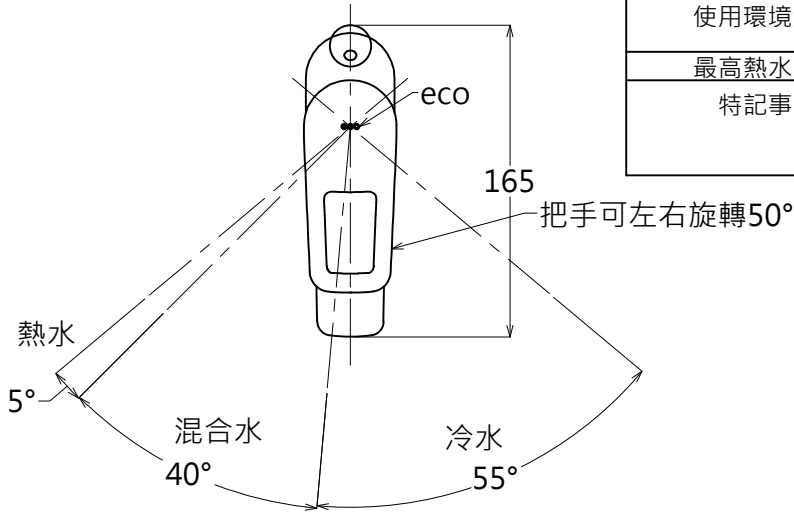


		規格
用途	一般住宅用	
給水壓力	最低必要水壓	0.05MPa(流動時)
	最低必要水壓	0.75MPa(靜止時)
使用可能水質	為了方便使用・推薦0.2MPa程度的壓力 自來水或可飲用的井水	
使用環境溫度	1~40°C ※會發生結凍的地區無法使用	
最高熱水溫度	85°C	
特記事項	(1)熱水壓請不要設定比冷水壓高 (2)為了安全・熱水溫度推薦使用60°C以下 (3)請不要將冷熱水管相反配置	



產品整體尺寸: 165x47x120

TOTO		單位 <i>M/M</i>	CAD 比例 1:1 出圖 比例 1:4	名稱
製圖 <i>Ming</i>	檢圖	審核	日期 2011.08.30	臉盆用單槍龍頭
備註 JPN	版別 02	修改日期 2014.07.31	圖紙 A4	
				品番 TLHG31AEF