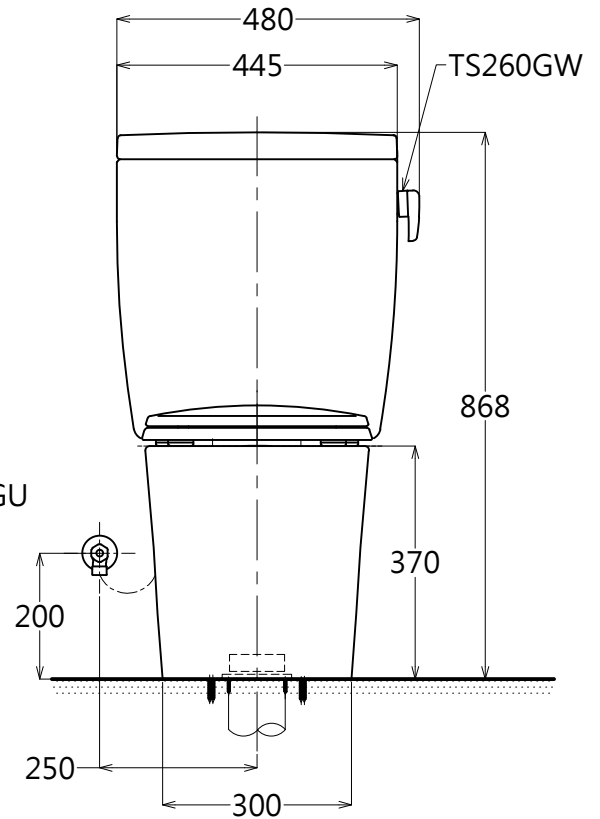
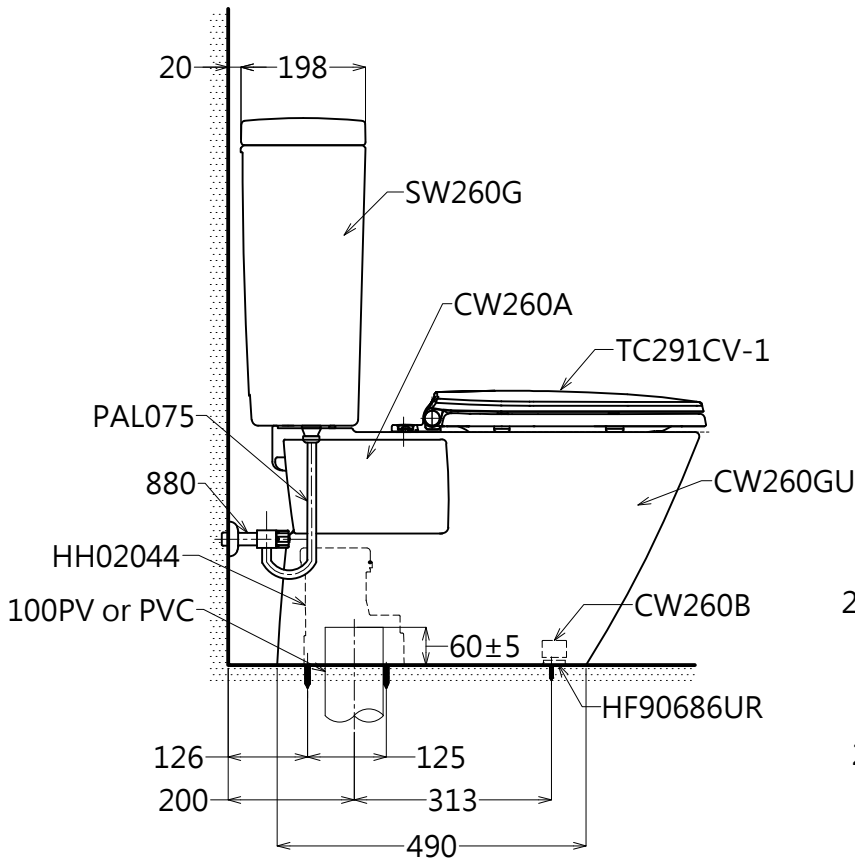
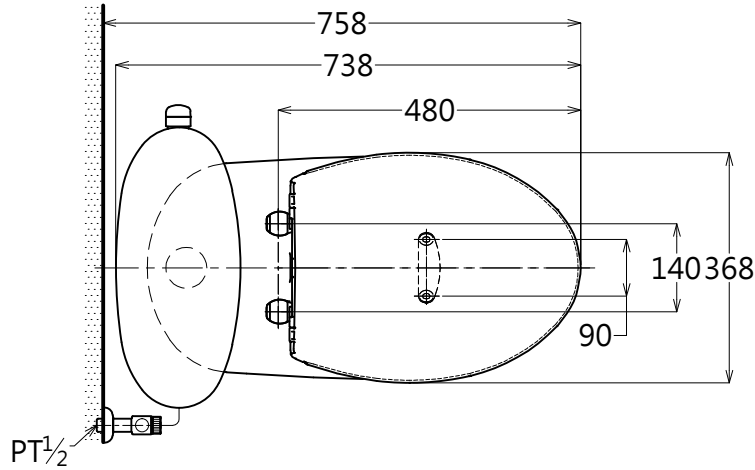


| 器具明細表 | | |
|-----------|--------|----|
| 品番 | 品名 | 數量 |
| CW260GU | 馬桶 | 1 |
| SW260G | 水箱 | 1 |
| TS260GW | 水箱金具 | 1 |
| TC291CV-1 | 便座 | 1 |
| HH02044 | 排汙套管 | 1 |
| TWC260-1 | 排汙套管螺絲 | 1 |
| TWC1 | 塑膠子 | 2 |
| CW260A | 裝飾蓋 | 1 |
| CW260B | 前上固定片 | 1 |
| HF90686UR | 前下固定片 | 1 |
| PAL075 | 軟管 | 1 |
| 880 | 止水栓 | 1 |



施工注意事項:

1. 請將超出地板完成面高度 $60 \pm 5\text{mm}$ 之 PVC 排水管切斷。
2. 若排水管與地板完成面相同高度時，請另外準備接頭「HH01001R」。
3. 給水時，請確保最低水壓為 0.5kg/cm^2 ，最高水壓為 7.5kg/cm^2 (流動時)。

| | | | | |
|-------------------|----------|--------------------|------------------------|-------------------------------------------|
| TOTO | | 單位 <i>M/M</i> | CAD比例 1:1 出圖比例 1:12 | 名稱 龍捲噴射式分離馬桶 |
| 製圖 <i>Mark</i> | 檢圖 | 審核 | 日期 2013.09.17 | 品番 CW260GU/SW260G/TC291CV-1 (200mm) |
| 備註 TWC/JPN | 版別 06 | 修改日期 2015.04.15 | 圖紙 A4 | |