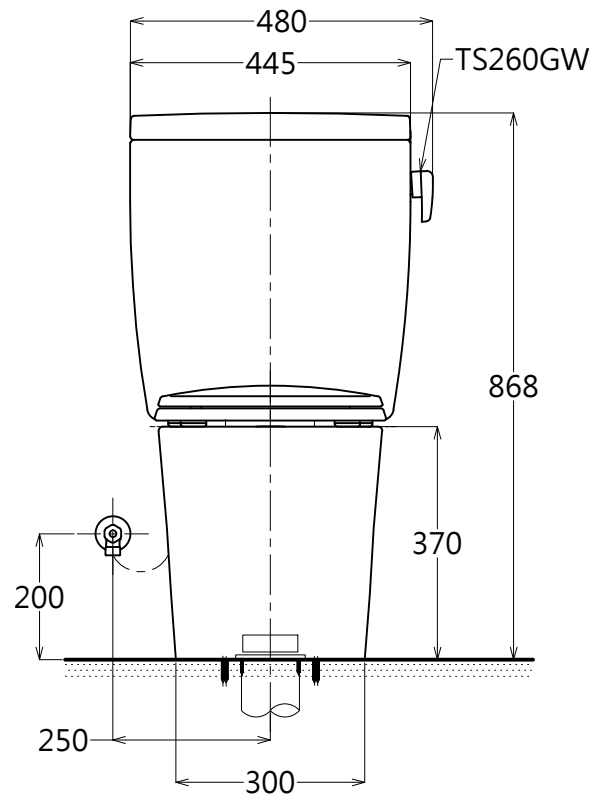
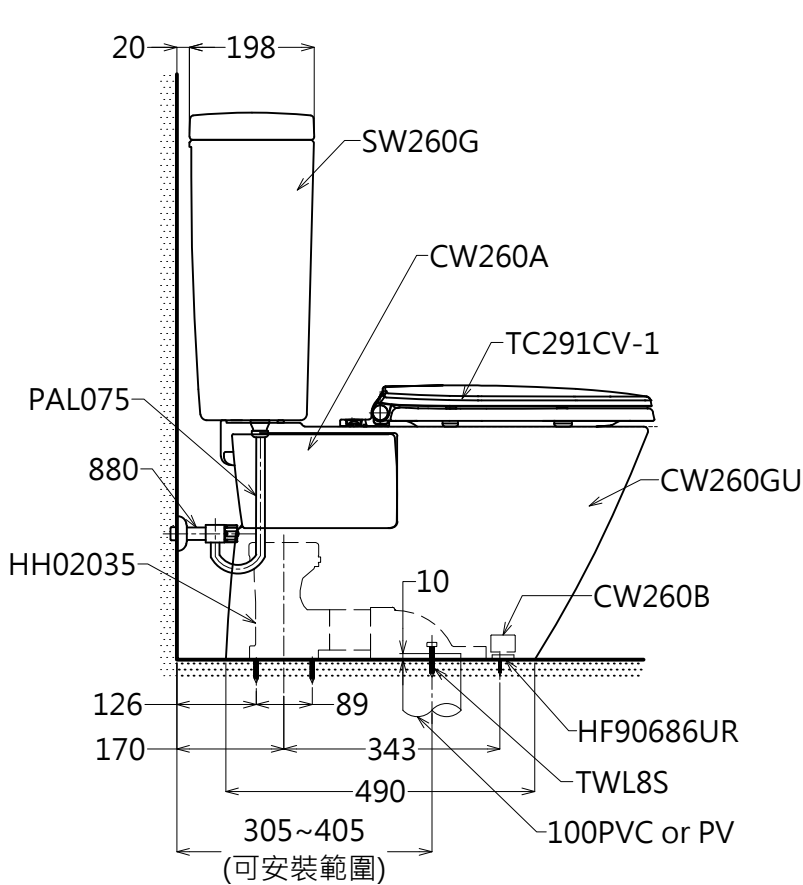


器具明細表		
品番	品名	數量
CW260GU	馬桶	1
SW260G	水箱	1
TS260GW	水箱金具	1
TC291CV-1	便座	1
HH02035	排汗套管	1
TWC260-1	排汗套管螺絲	1
TWC1	塑膠子	2
CW260A	裝飾蓋	1
CW260B	前上固定片	1
HF90686UR	前下固定片	1
PAL075	軟管	1
880	止水栓	1
TWL8S	螺絲	1



施工注意事項:

1. 請將超出地板完成面高度 10mm 之 PVC 排水管切斷。
2. 若排水管與地板完成面相同高度時，請將排水管高於 10mm。
3. 給水時，請確保最低水壓為 0.5kg/cm^2 ，最高水壓為 7.5kg/cm^2 (流動時)。

TOTO		單位 <i>M/M</i>	CAD比例 1:1 出圖比例 1:12	名稱
製圖 <i>Mark</i>	檢圖	審核	日期 2013.09.17	龍捲噴射式分離馬桶
備註 TWC/JPN	版別 06	修改日期 2015.04.15	圖紙 A4	
				品番 CW260GU/SW260G/TC291CV-1 (305~405mm)