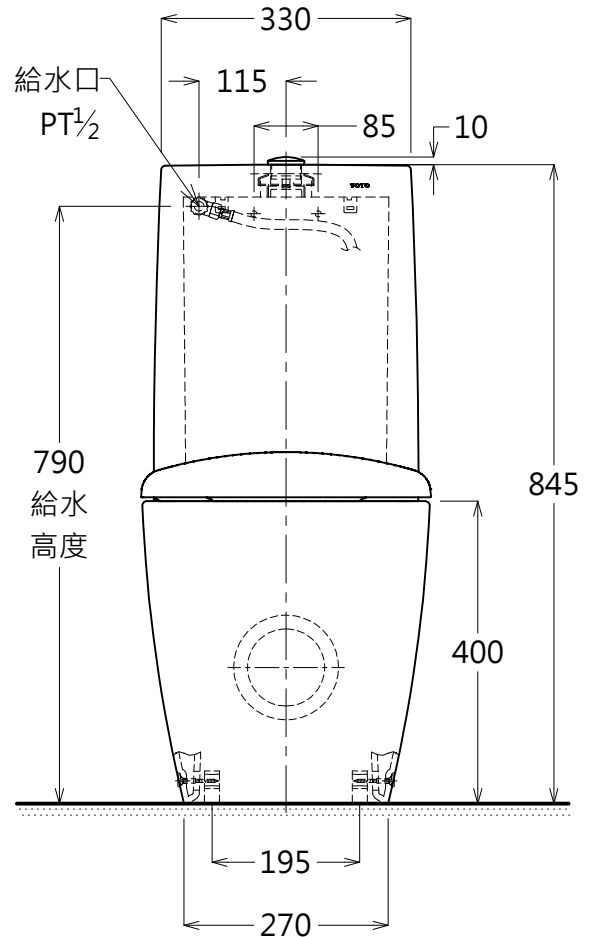
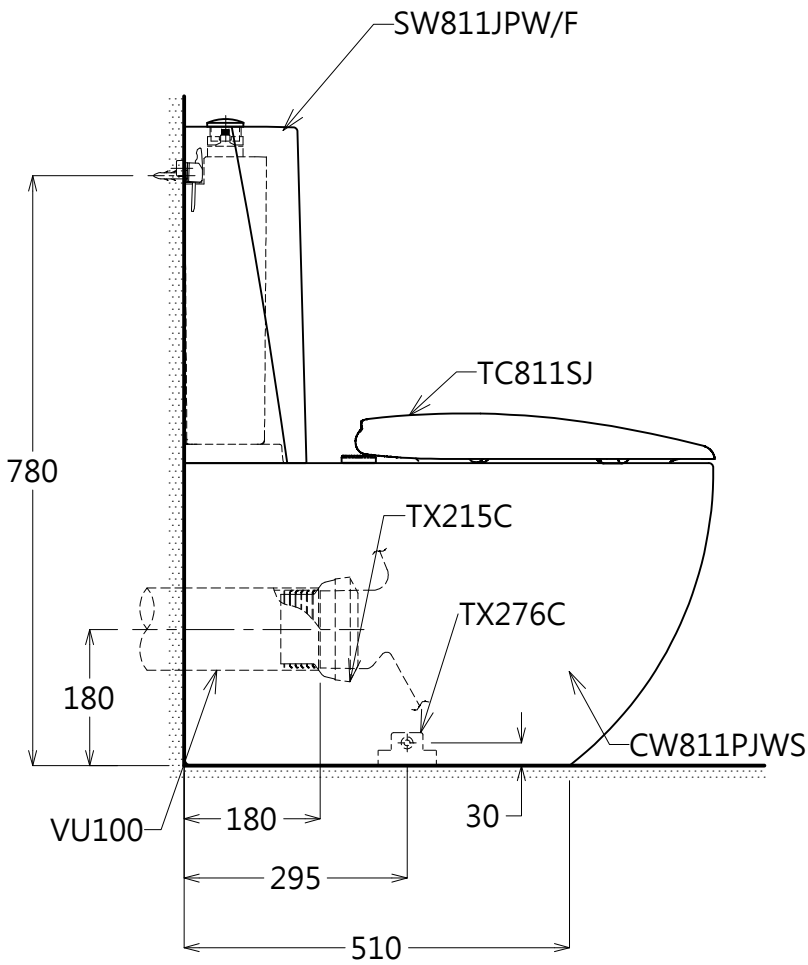
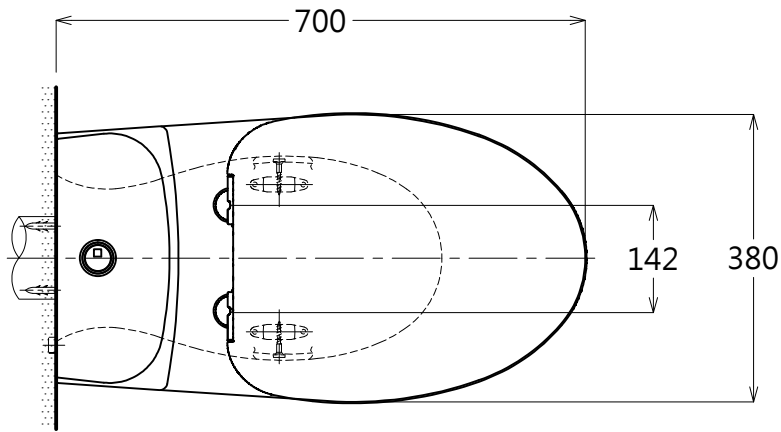


器具明細表

品番	品名	數量
CW811PJWS	馬桶	1
SW811JPW/F	水箱	1
TC811SJ	便座蓋	1
TX215C	排汗套管	1
TX276C	固定螺絲	1



TOTO

單位 *M/M* CAD比例 1:1
出圖比例 1:10

名稱

洗落式分離馬桶

製圖
Mark

檢圖

審核

日期
2012.01.18

品番

CW811PJWS/SW811JPW/F
TC811SJ

備註
STI

版別

02

修改日期

2015.05.08

圖紙

A4