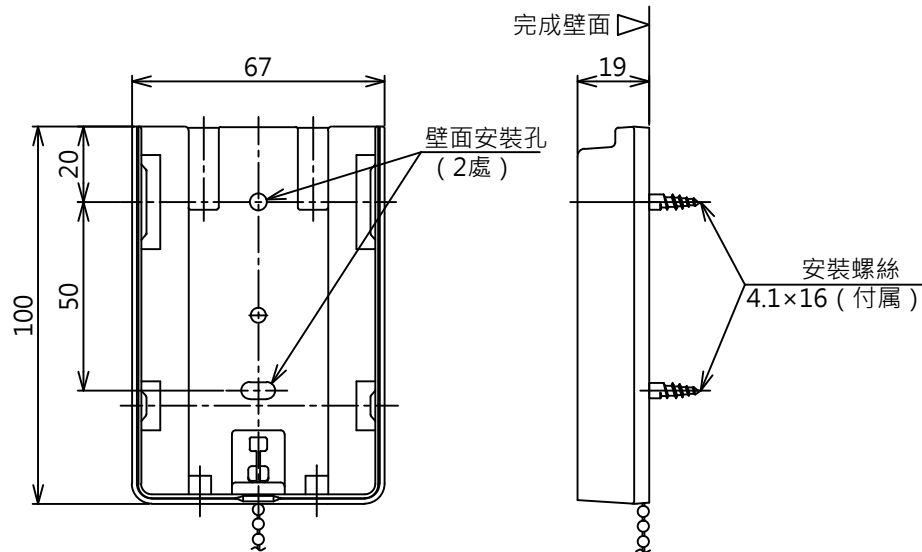
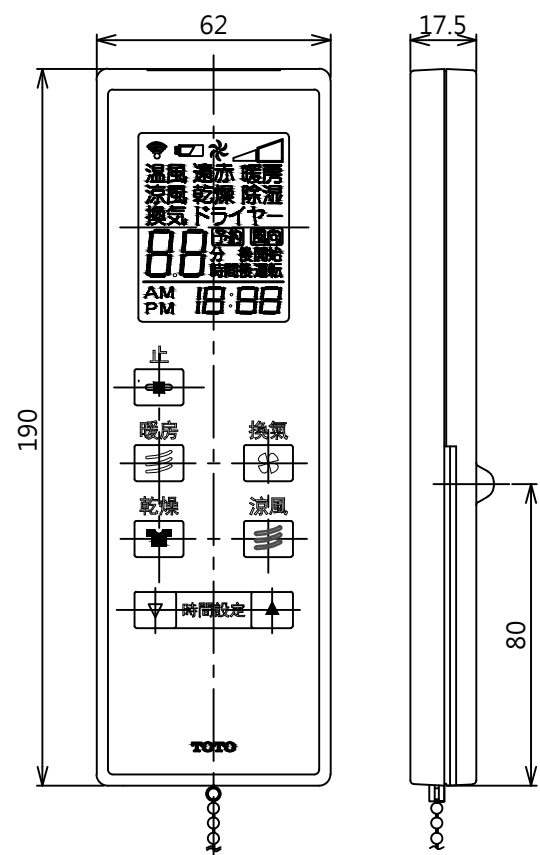
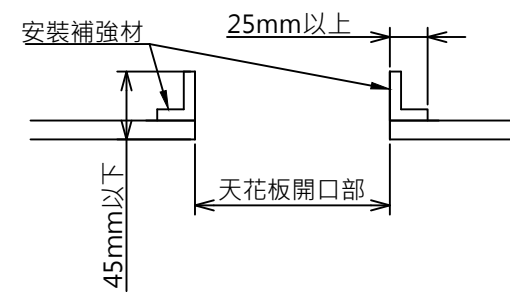


⑨ 遙控器 (同包裝) (1:2)



● 天花板內未進行吊裝施工時

請對天花板隔板進行可承受製品質量6.3kg的補強。

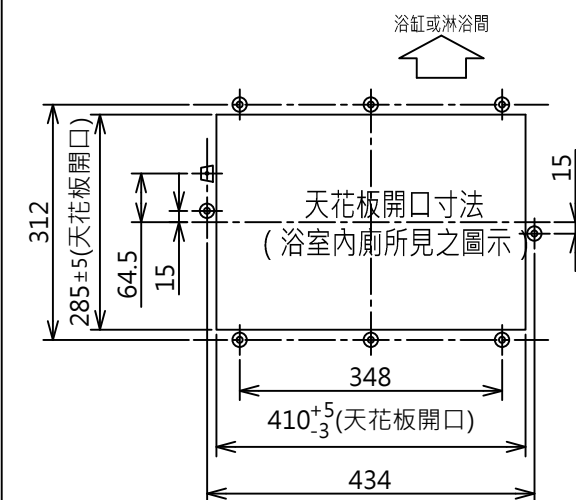


● 天花板開口尺寸・安裝用預留孔尺寸

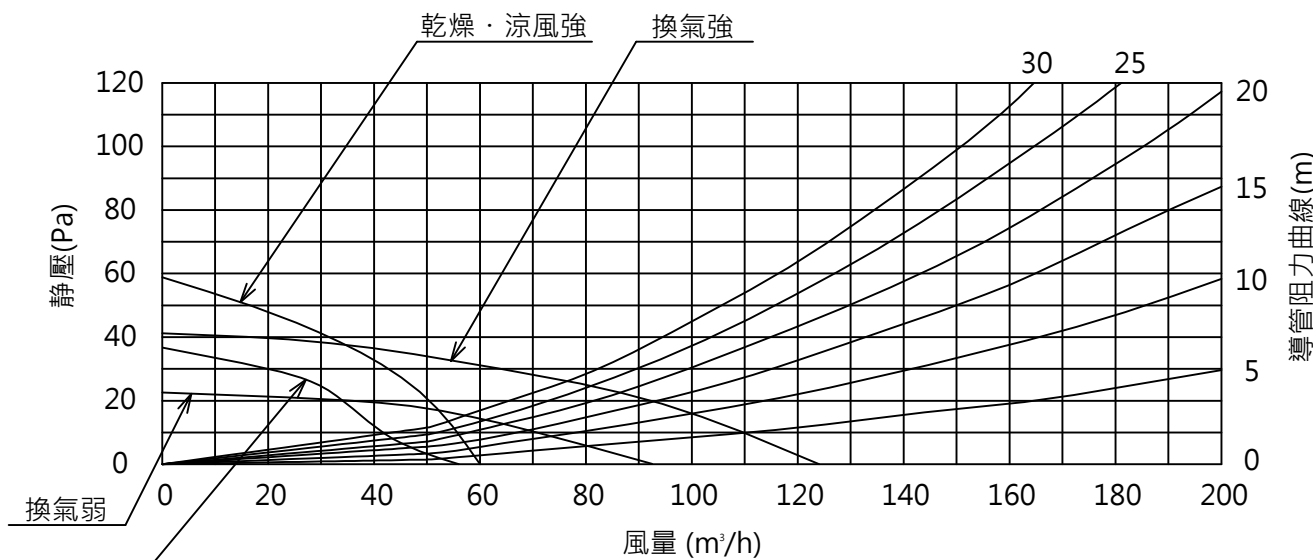
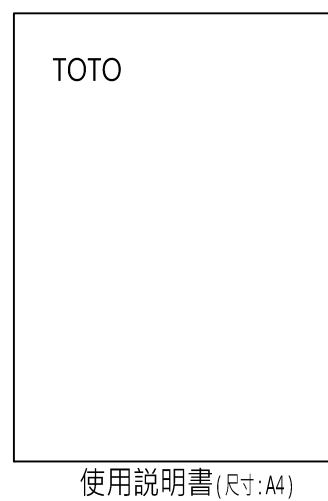
天花板開口尺寸: 285<sup>+5</sup>×410<sup>+5</sup> (開口誤差範圍: 285<sup>+5</sup>、410<sup>+5</sup>)

請開本體安裝用預留孔 (9處: Ø3.5)。

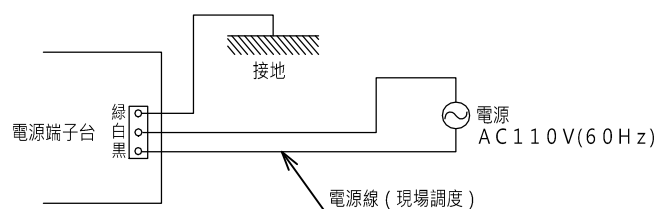
- 本體固定用8處 ◎ 所示
- 排氣管連接口安裝用1處 ◻ 所示



⑮ 使用說明書 (1:5)



靜壓風量特性曲線



接線圖

機能	周波数 (Hz)	額定消費電力 (W) ※1	換氣風量 (m³/h)	循環風量 (m³/h)	噪音 (dB) ※1	PTC 加熱器
換氣	60	7	124	-	約32	OFF
			92	-	約24	OFF
暖房	60	1330	-	152	約42	ON
			-	111	約34	ON
乾燥	60	1280	69	128	約43	ON
涼風	60	16	69	128	約43	OFF
			56	96	約36	OFF
備考	※1: 0 Pa 時的值。噪音值為消音室內所測得之參考值。					

額定電壓	110V
額定周波數	60Hz
安全裝置	溫度保險絲 (加熱器) 103°C
	溫度保險絲 (端子台) 102°C
	電流保險絲 20A

TOTO		單位 mm	名稱
製圖 入江	設計 入江	比例 free	浴室換氣暖房乾燥機 台灣向紅外線式遙控器・110V
檢圖 飯田	承認 米沢	日期 2015.02.24	品番 TYB3031AD
備考		( ) 符号	頁數 2 / 3