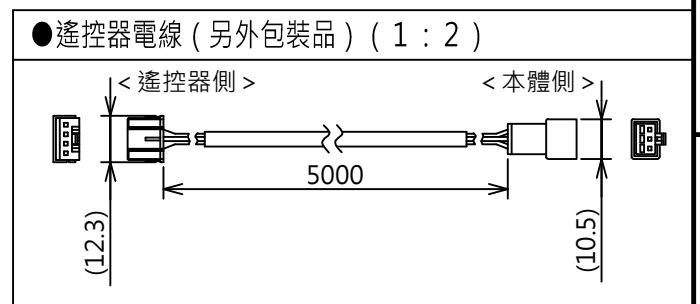
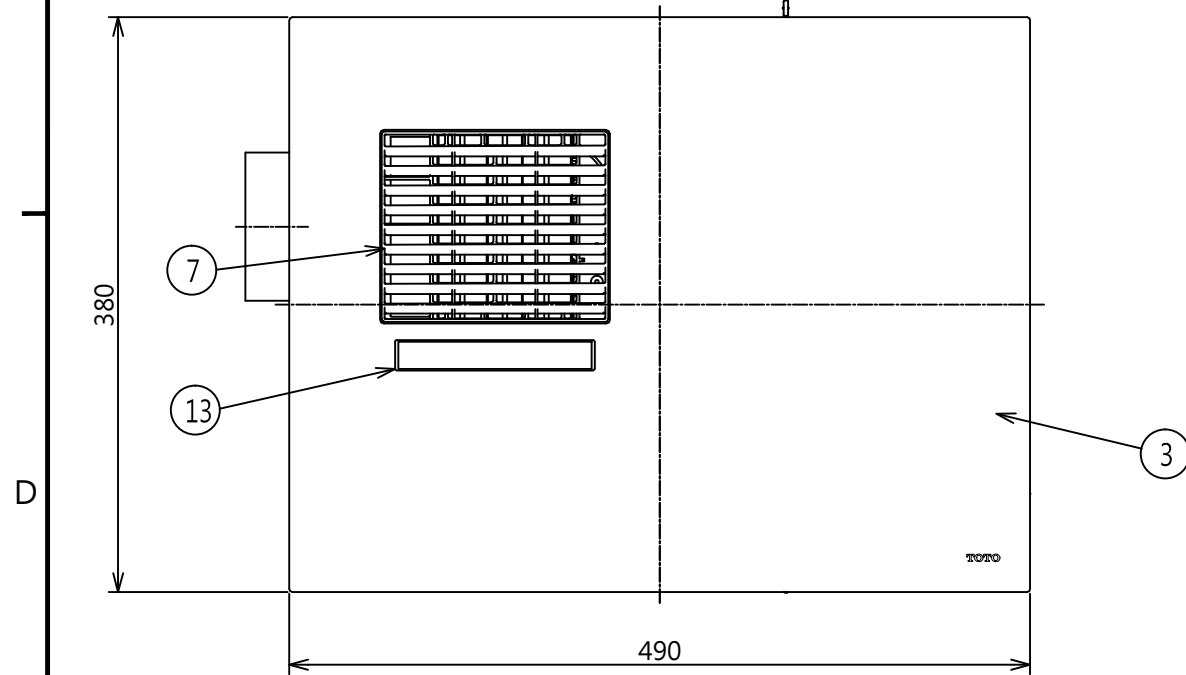
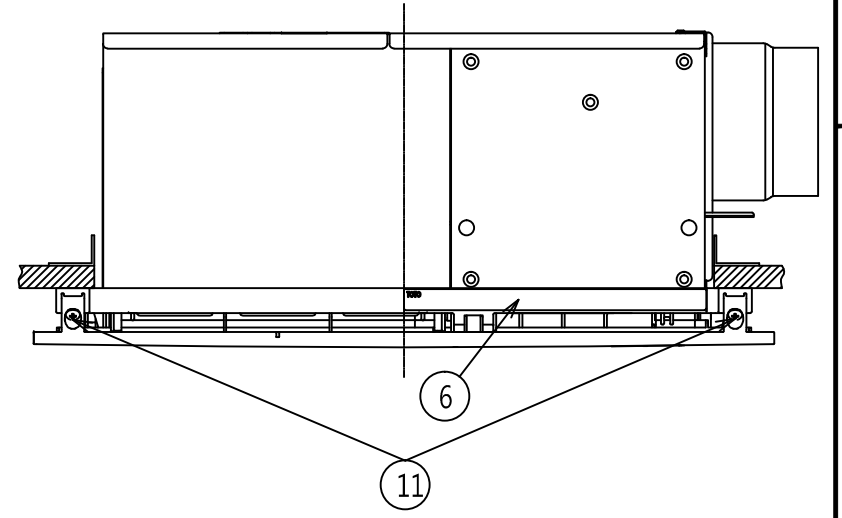
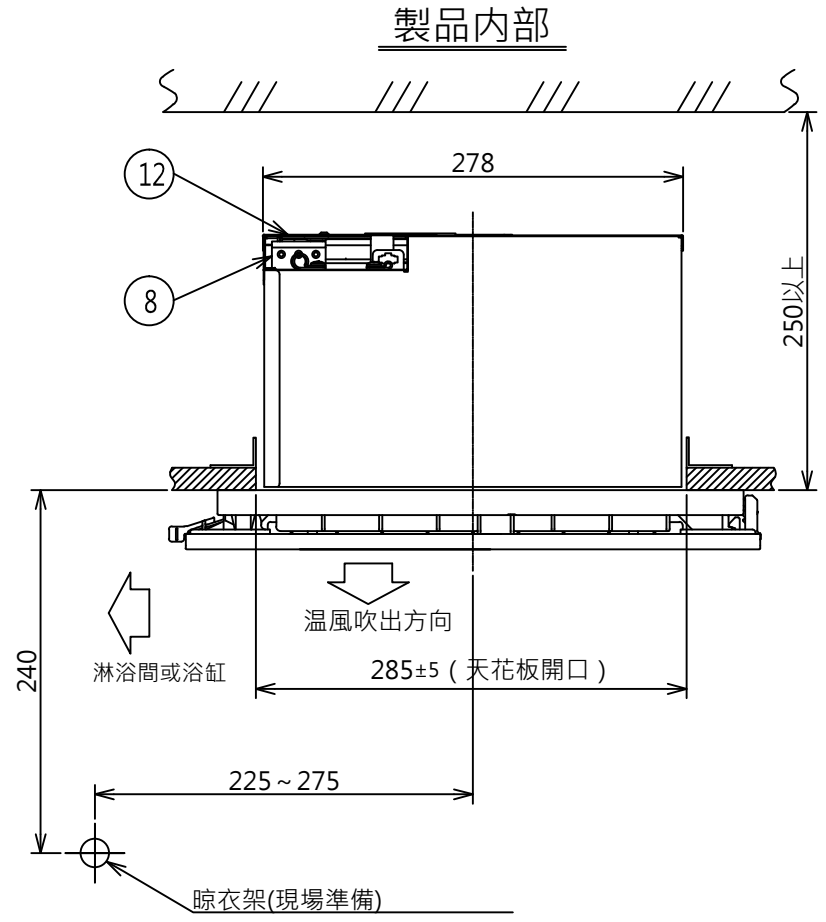
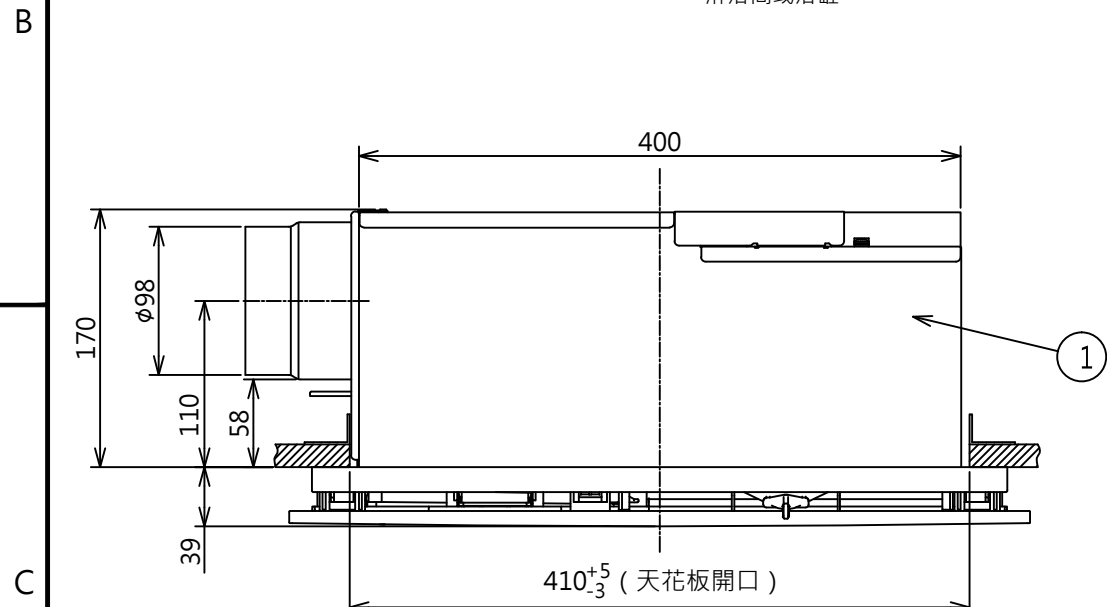


No.	品名	個數	仕様
①	外殼	1	SGCC t0.5
②	塑膠底座	1	PP樹脂 色:白色(#NW1)
③	格柵板	1	PP樹脂 色:白色(#NW1)
④	濾網	1	PP樹脂 色:白色(#NW1)
⑤	排氣管連接口	1	SECD-P+陽離子塗裝 t0.8
⑥	製品銘版	1	聚脂
⑦	出風口	1	PBT樹脂 色:白色(#NW1)
⑧	電源端子台	1	端子快速接頭
⑨	遙控器	1	ABS樹脂 色:白色(#NW1)
⑩	安裝螺絲	9	Ø4×40 自攻螺絲
⑪	格柵板安裝螺絲	2	Ø4×10 白色球面扁頭螺絲
⑫	端子台外蓋	1	SGCC t0.5
⑬	隔柵板標籤	1	表面層壓板材(裏面:強粘着)
⑭	使用說明書	1	上質紙
—	基板外殼	1	SGCC t0.5
—	循環扇	1	PP樹脂
—	DC馬達	1	DC無整流電動機
—	加熱器	1	PTC陶瓷加熱器
—	遙控器電線	1	3芯5m(遙控器與連接器連接)



TOTO		單位 mm	名稱
製圖 入江	設計 入江	承認 米沢	浴室換氣暖房乾燥機 台灣向線控式遙控器·220V
檢圖 飯田		比例 1:5	品番 TYB3051AA
備考		日期 2015.02.24	() 符号 頁數 1 / 3