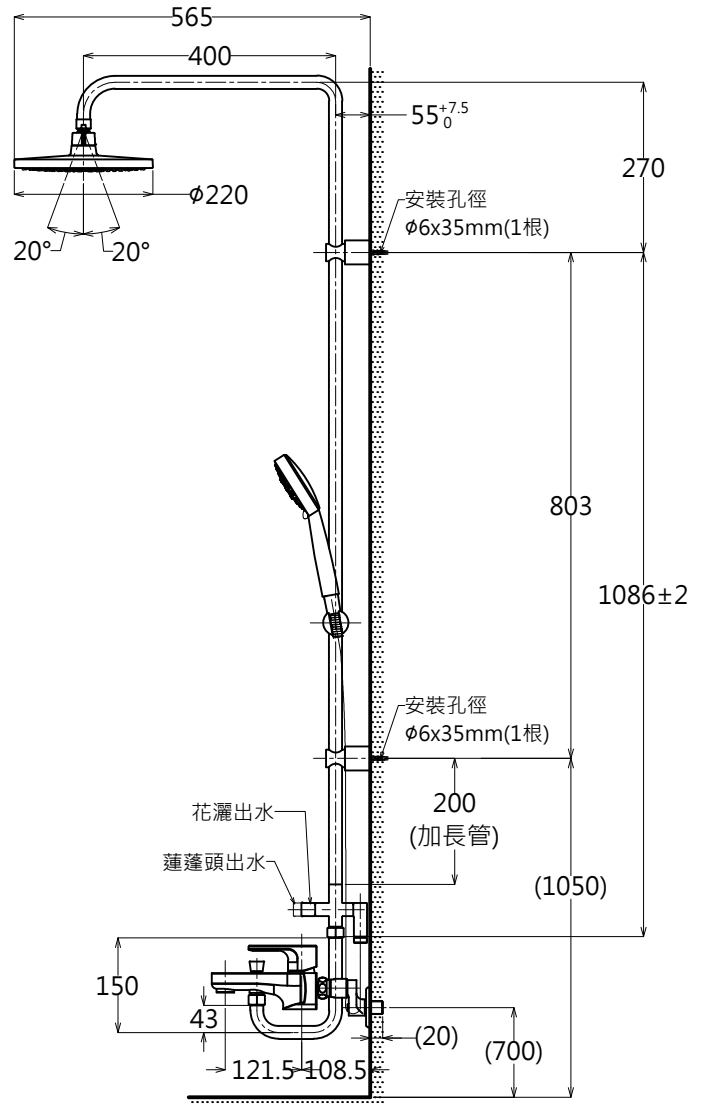
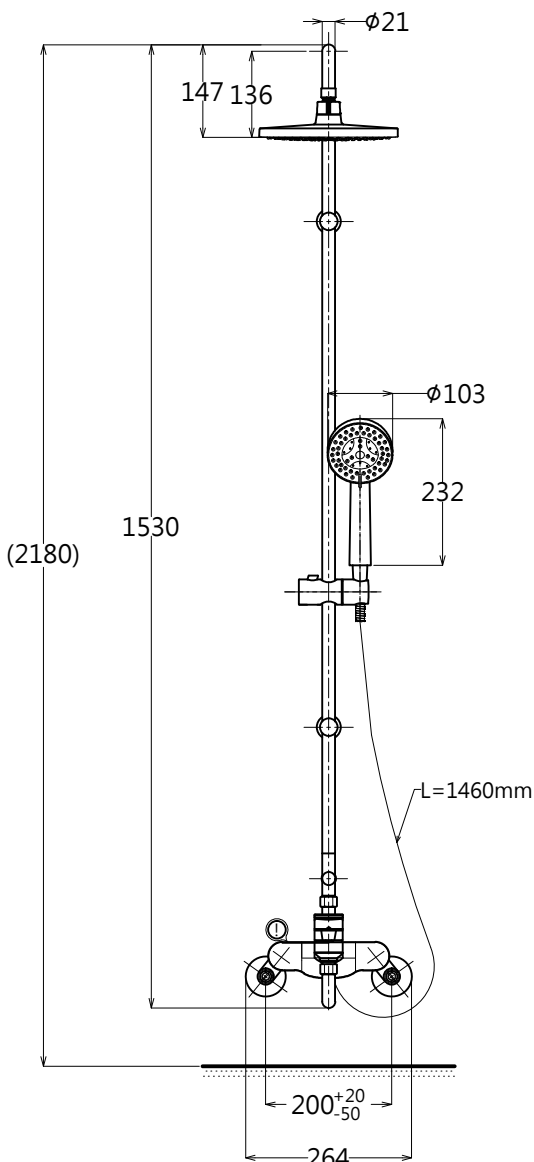


規格	
用途	一般住宅用
給水壓力最低必要水壓	0.7kg/cm ² (流動壓)
最高水壓	7.5kg/cm ² (靜水壓)
使用可能水質	自來水或可飲用的井水
使用環境溫度	1~40°C ※會發生結凍的地區可能無法使用
最高熱水溫度	85°C
特記事項	(1)熱水壓請不要設定比冷水壓高 (2)熱水溫度，請設定使用溫度高於10°以上 (3)為了安全，熱水溫度推薦使用60°以下，為了防止燙傷，請勿使用45°以上的熱水 (4)請不要將冷熱水管配置相反 (5)在浴室內等使用蒸氣機時，器具內的壓力上升，手把的運作將有可能難以使用

- ※ 注意: 1. 請先安裝本體，再決定淋浴柱安裝位置。
 內含200mm加長管不能裁切，依現場環境決定是否需要安裝。
 2. 花灑頭高度，建議以最高使用者身高加200mm。
 3. ()內為建議尺寸，請依使用者身高與施工環境做調整。



TOTO		單位 <i>mm</i>	CAD比例 1:1 出圖比例 1:12	名稱	淋浴柱
製圖 Mark	檢圖 卓文盛	審核 平澤	日期 2014.09.17	品番	
備註 TWC	版別 05	修改日期 2015.10.01	圖紙 A4	TWM07S	