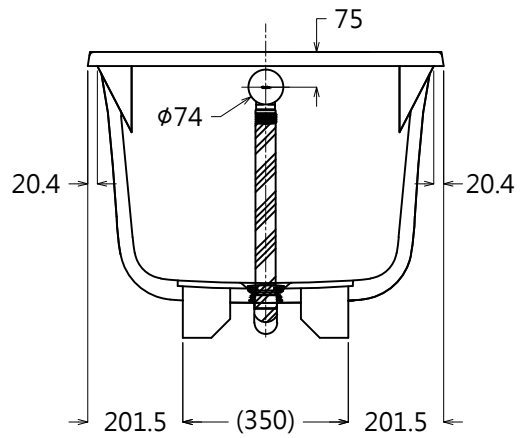
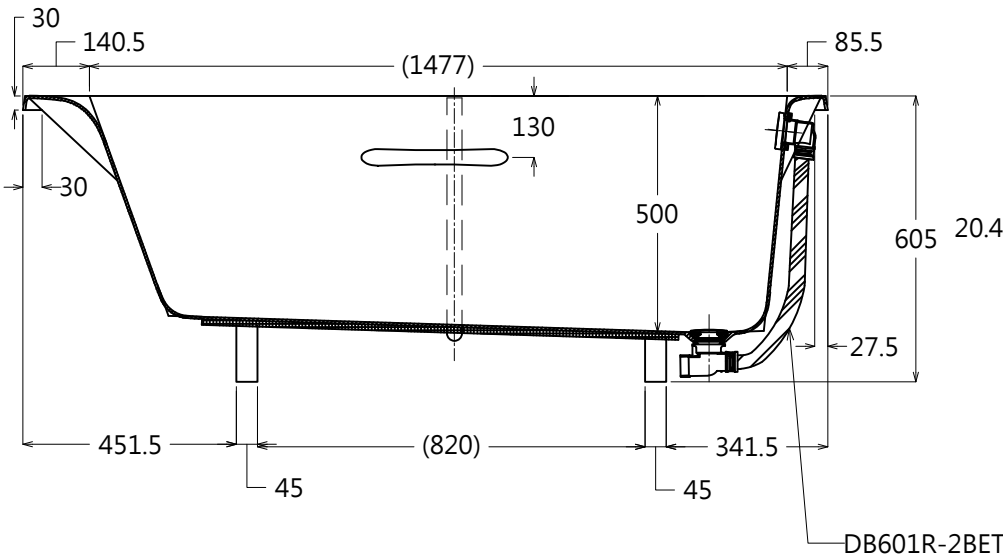
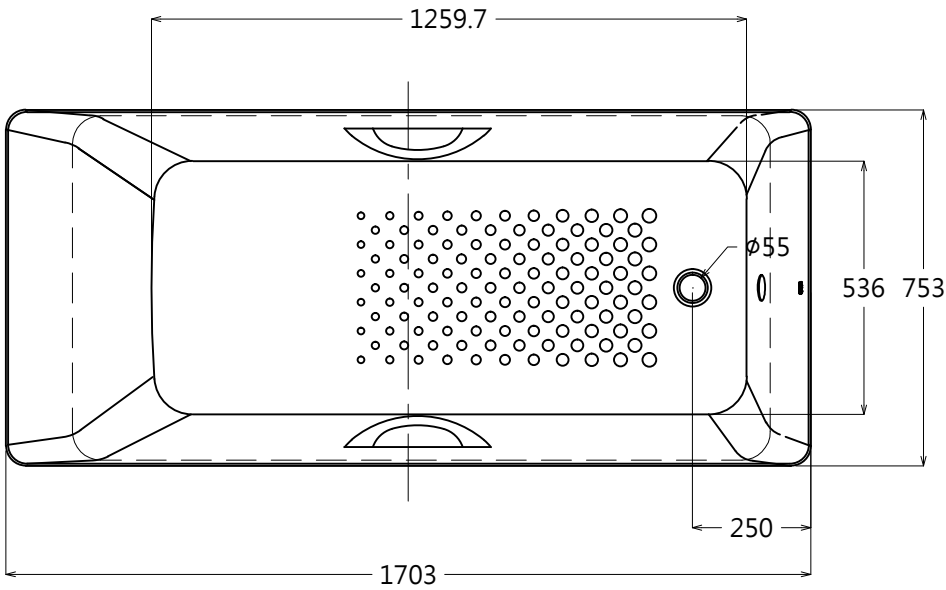


器具明細

品 番	品 名	數 量
PAY1760HPE	壓克力浴缸	1
DB601R-2BET	排水零件	1
滿水容量290L		



安裝注意事項：

- 1.地板請預留兩個排水口，以預防管路漏水使用。
- 2.浴缸用龍頭：請直接使用硬管(塑膠管、白鐵管)，直接安裝於龍頭冷熱進水口。

產品整體尺寸:1703x753x605

TOTO		單位 <i>M/M</i>	CAD比例 1:1 出圖比例 1:16	名稱
製圖 Ruby	檢圖	審核	日期 2014.08.08	壓克力浴缸
備註 NTC	版別 02	修改日期 2015.01.12	圖紙 A4	品番 PAY1760HPE