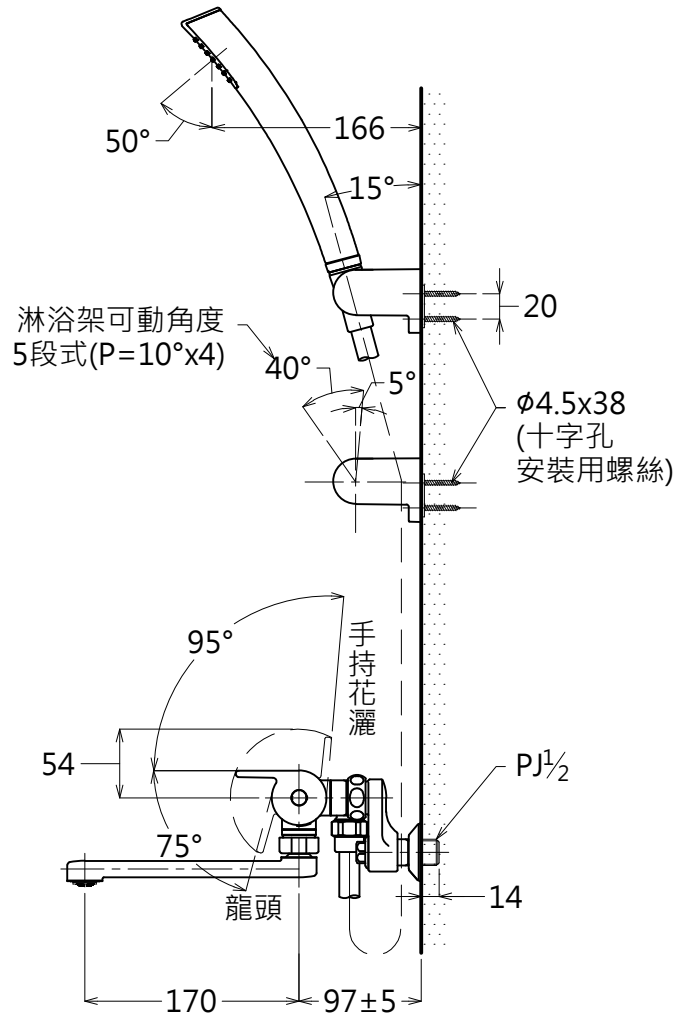
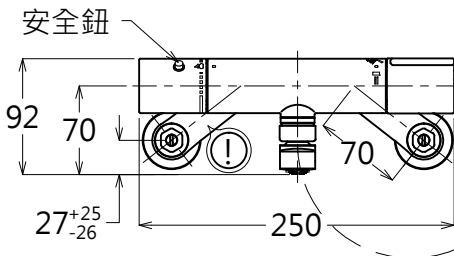
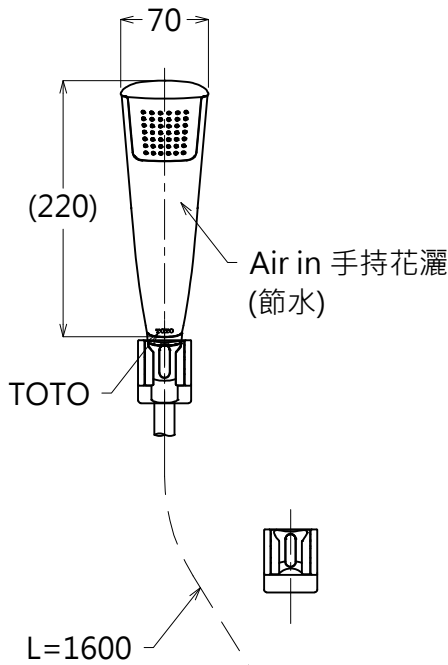
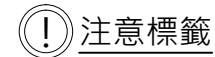
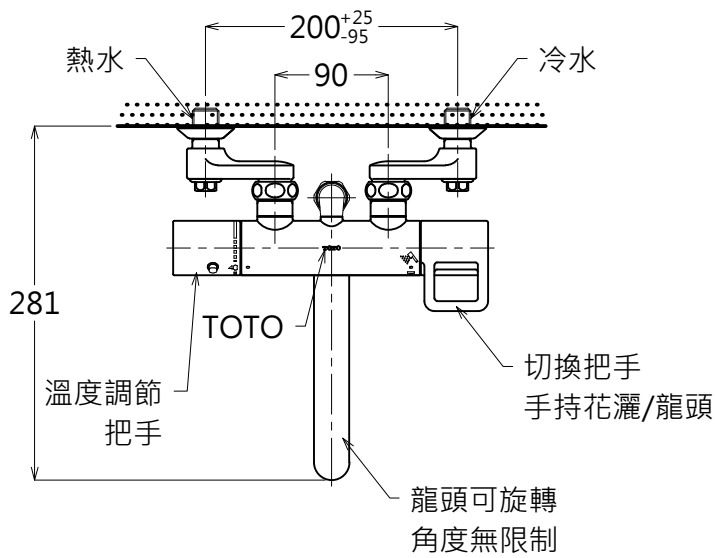


規格

用途	一般住宅用	
給水壓力	最低必要水壓	0.07MPa(流動壓)
	最高水壓	0.75MPa(靜水壓)※為了方便使用・推薦0.2MPa程度的壓力
使用可能水質	自來水或可飲用的井水	
使用環境溫度	1~40°C ※會發生結凍的地區可能無法使用	
最高熱水溫度	85°C	
特記事項	(1)熱水水壓請不要設定比冷水水壓高 (2)熱水溫度・請設定比使用溫度高10°C以上 (3)為了安全・熱水溫度推薦使用60°C以下 (4)請不要將冷熱水管相反配置 (5)在浴室內等使用蒸氣機時・器具內的壓力上升・將有可能很難使用把手	



**TOTO**

單位 M/M

CAD比例 1:1  
出圖比例 1:6

名稱

淋浴用控溫龍頭

製圖 Mark

檢圖

審核

日期  
2014.11.03

品番

TMGG40ECR

備註 JPN

版別 02

修改日期  
2015.04.10

圖紙  
A4