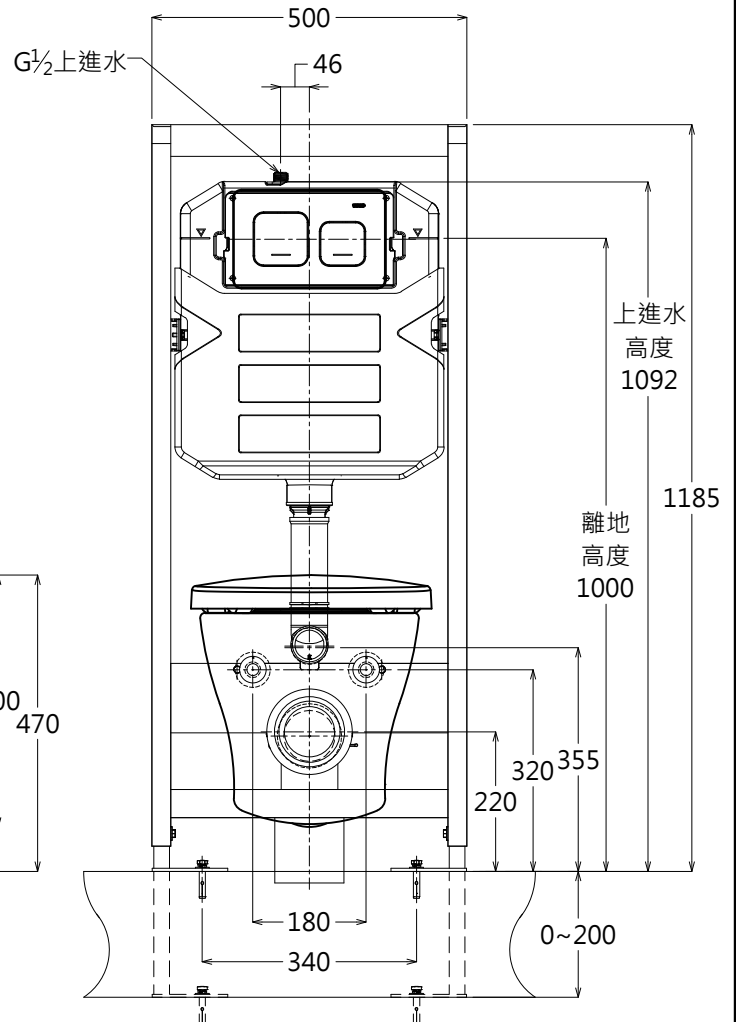
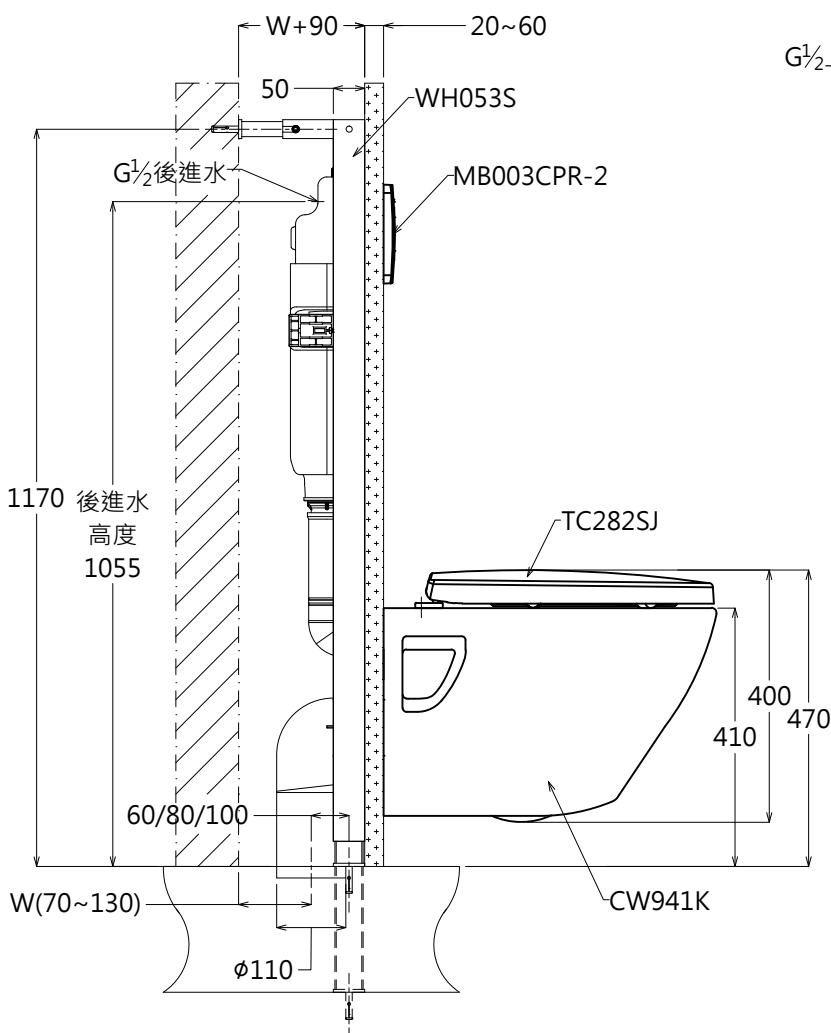
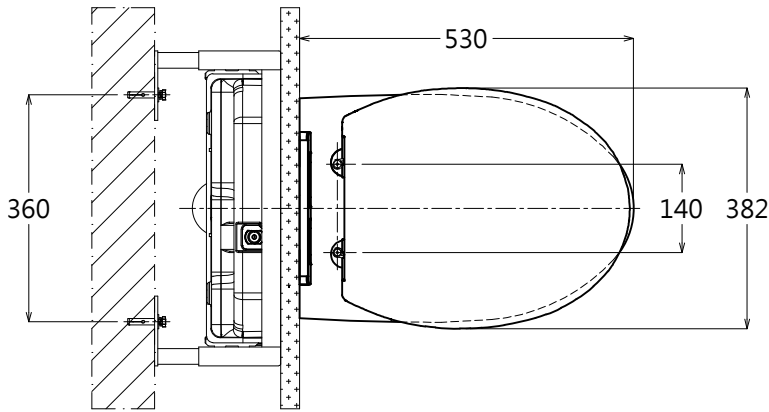


器具明細表

品番	品名	數量
CW941K	壁掛式馬桶	1
TC282SJ	緩降便座	1
WH053S	隱蔽式水箱	1
MB003CPR-2	隱蔽水箱面板	1

施工注意事項：

1. 沖水量: 6.0 L/3.0 L
2. 水壓: 0.5kg/cm<sup>2</sup>(動壓)~7.5kg/cm<sup>2</sup>(靜壓)



**TOTO**

單位 *mm* CAD比例 1:1  
出圖比例 1:12

名稱

隱蔽水箱式馬桶

製圖 曾彥桓 檢圖 卓文盛 審核 平澤 日期 2014.03.27

品番

CW941K / TC282SJ / WH053S / MB003CPR-2

備註 版別 02 修改日期 2015.11.27 圖紙 A4