

TOTO

浴室換氣暖房乾燥機 (TYK182型)



中國製






為使製品機能充份發揮，請遵照本施工說明書內容正確安裝。
安裝後，請向顧客詳細說明使用方法。










1 安全注意事項 (為安全起見請務必遵守)





安裝前，請詳細閱讀本「安全注意事項」後正確安裝。

- 為使您安全且正確地安裝本製品，並防範對您及其他使用者造成危害、抑或財產損失，本說明書中列出各種不同標示。各標示及其含意如下所示。

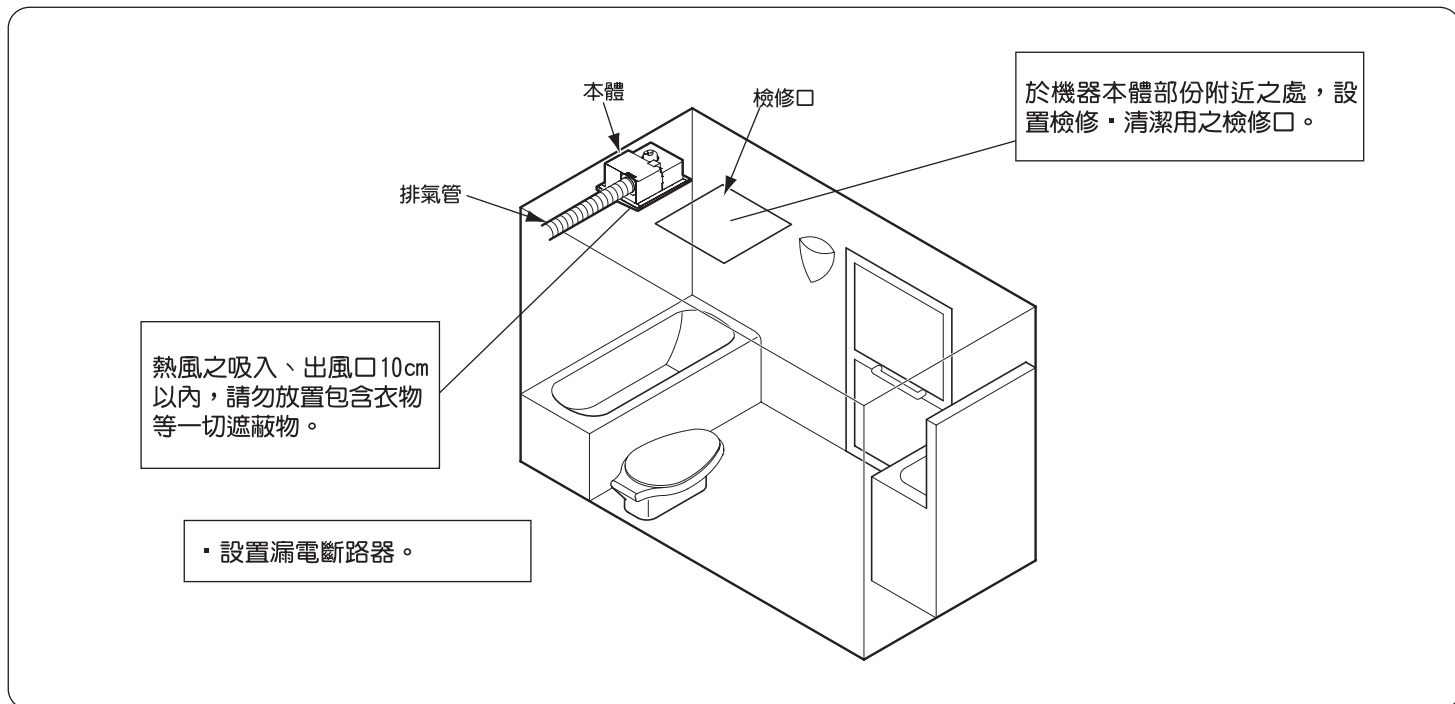
| 標示 | 意義 |
|---|--------------------------------|
|  警告 | 若忽視本標示欄的內容而操作錯誤，可能導致人員死亡或重傷。 |
|  注意 | 若忽視本標示欄的內容而操作錯誤，可能導致人員受傷或財物損失。 |

| 標示 | 意義 | 標示 | 意義 | 標示 | 意義 |
|---|-------|---|-------|---|-------|
|  | 一般之禁止 |  | 務必執行 |  | 禁止旋轉物 |
|  | 禁止分解 |  | 接續接地線 | | |

| | | |
|---|---|---|
|  警告 | <ul style="list-style-type: none"> 製品請勿改造或分解。 可能導致火災、觸電或因製品掉落而受傷。 |  |
| | <ul style="list-style-type: none"> 電源施工請委託專業施工業者。 否則可能導致觸電。 |  |
| | <ul style="list-style-type: none"> 電源線請使用φ2mm的單芯線(VVF電纜線)，並確實接續。 接續不完全可能導致火災。 |  |
| | <ul style="list-style-type: none"> 請安裝漏電斷路器。 否則可能導致觸電。 |  |
| | <ul style="list-style-type: none"> 請進行接地工程(接續接地線)。 否則可能導致觸電。 |  |
| | <ul style="list-style-type: none"> 本體暫時固定構造為一時之固定。 請勿暫時固定的狀態下放置不理。可能導致掉落。 |  |
| | <ul style="list-style-type: none"> 將金屬製排氣管貫穿至貼有金屬網・鐵絲網・或金屬板的木造建築物時，請注意勿讓金屬製排氣管和金屬網・鐵絲網・金屬板有電氣性接觸。 漏電時可能導致起火。 |  |
| <ul style="list-style-type: none"> 運轉中，請勿拆下格柵板碰觸加熱器或將物品放入。 可能導致觸電。 |  | |

| | | |
|---|---|---|
|  注意 | <ul style="list-style-type: none"> 接引溫泉水等的浴室中請勿使用。 可能導致製品腐蝕造成漏電或製品故障。 |  |
| | <ul style="list-style-type: none"> 機器請確實安裝。否則可能因本體掉落導致受傷。 請遵照可承受製品重量〔7.4kg(TYK182型的情形時)〕之施工方法安裝。 |  |
| | <ul style="list-style-type: none"> 運轉中，請勿碰觸風扇或出風口或將物品放入。 可能因風扇的轉動導致受傷。 |  |

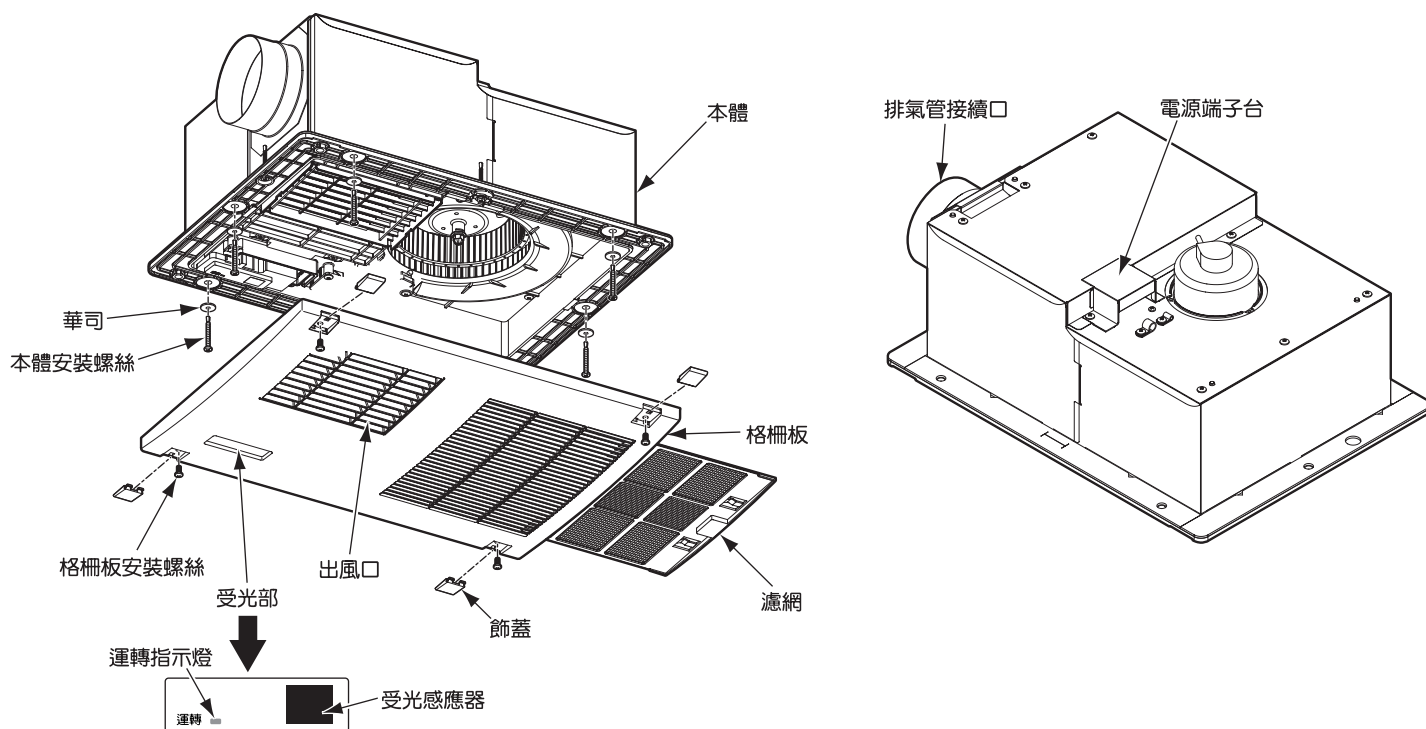
2 請求



3 前言

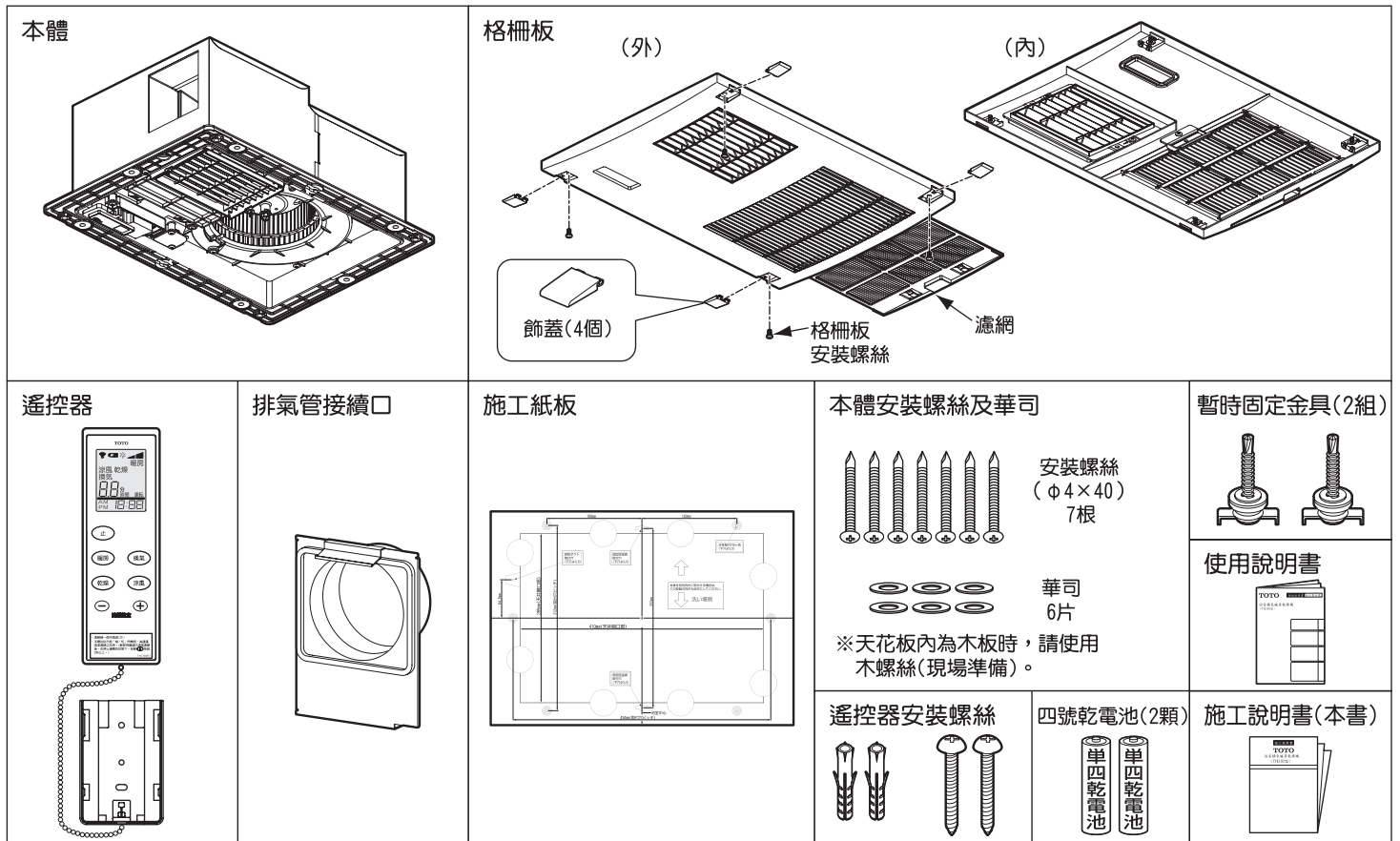
感謝您選購TOTO浴室換氣暖房乾燥機。
安裝之際，為使商品機能充份發揮，請遵照本施工說明書內容正確安裝。
■商品中同梱有使用說明書。施工結束後請務必轉交給顧客。
■請於使用說明書中附屬的保證書內填入店名及安裝日期。

4 各部位名稱

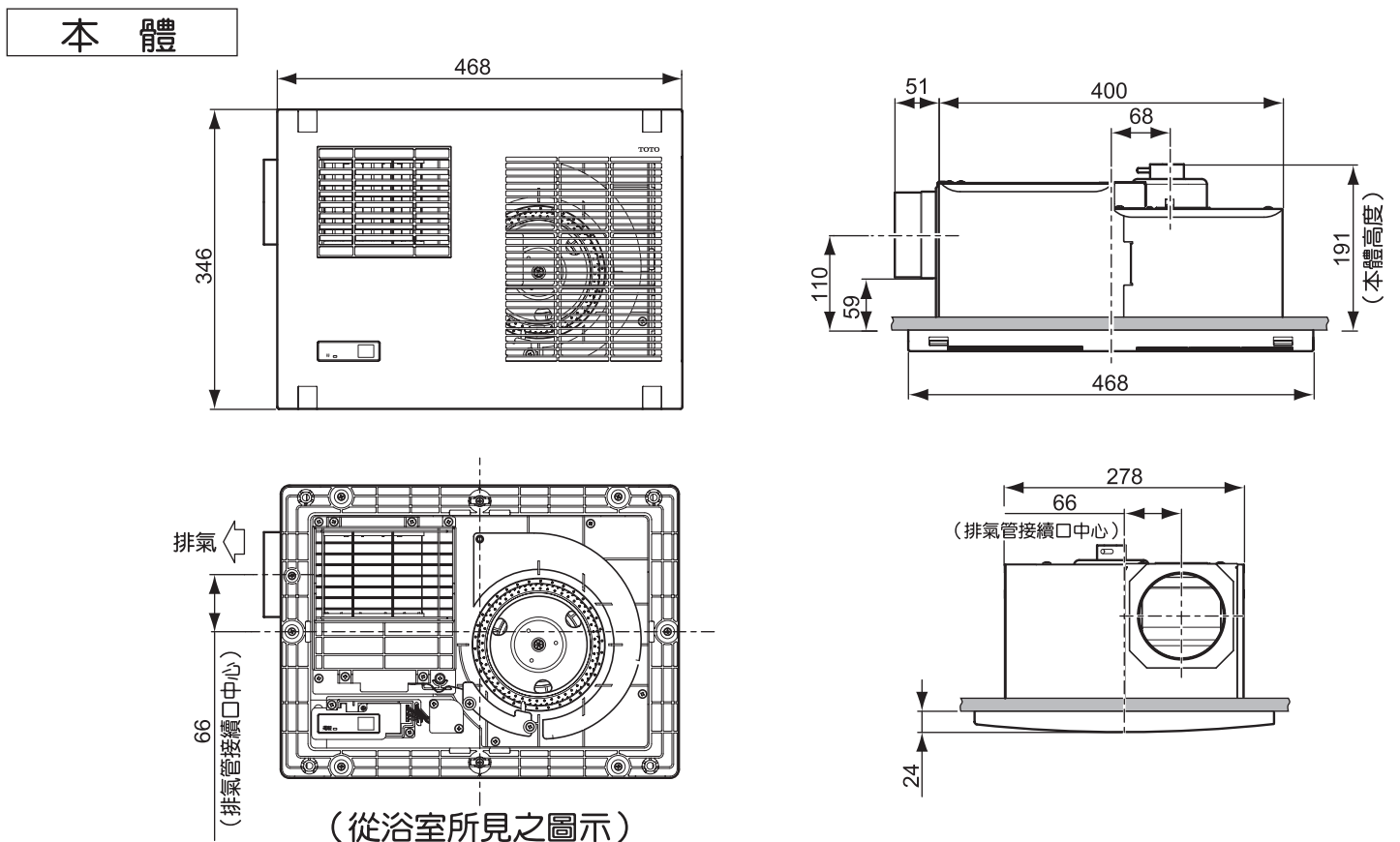


5 零組件的確認

請確認是否短缺。



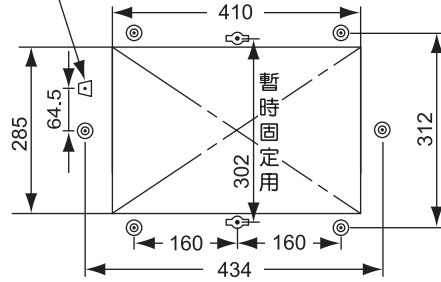
6 外形尺寸圖






| | | |
|------|---------|-------|
| 製品重量 | TYK182型 | 7.4kg |
|------|---------|-------|

天花板開口尺寸・預留孔尺寸 天花板開口：285×410
(開口誤差範圍：285±5、410± $\frac{5}{3}$)

排氣管接續口用  脫・穿衣場所側

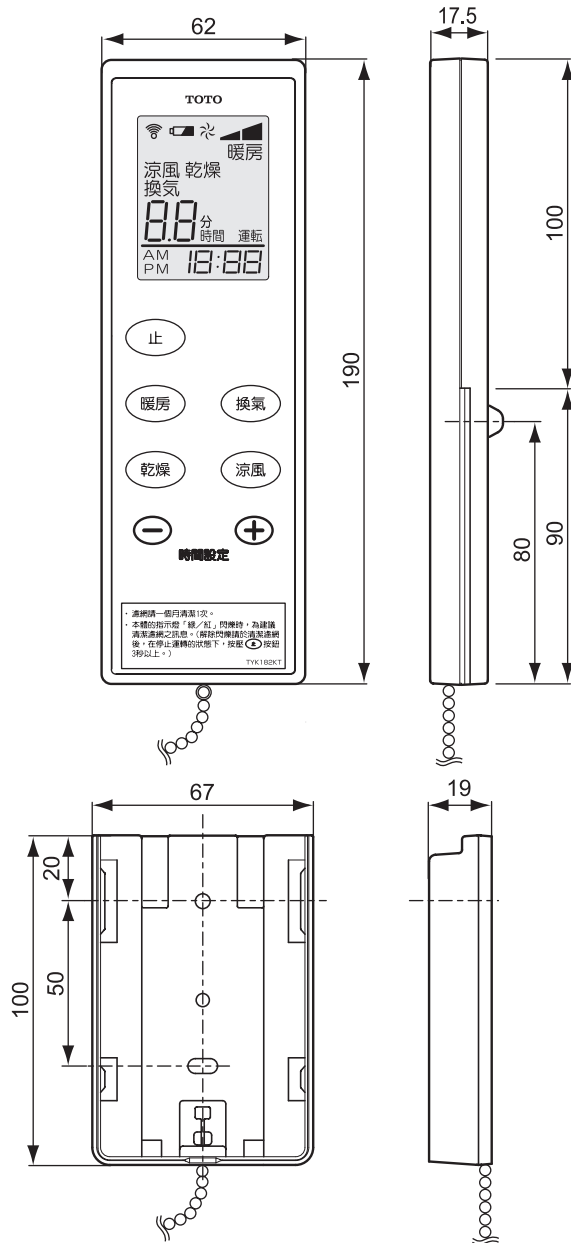


預留孔尺寸 $\phi 3.5$

-  記號：暫時固定用(2處)
-  記號：排氣管接續口安裝用
-  記號：本體固定用(6處)





※從浴室內側所見之圖示

遙控器

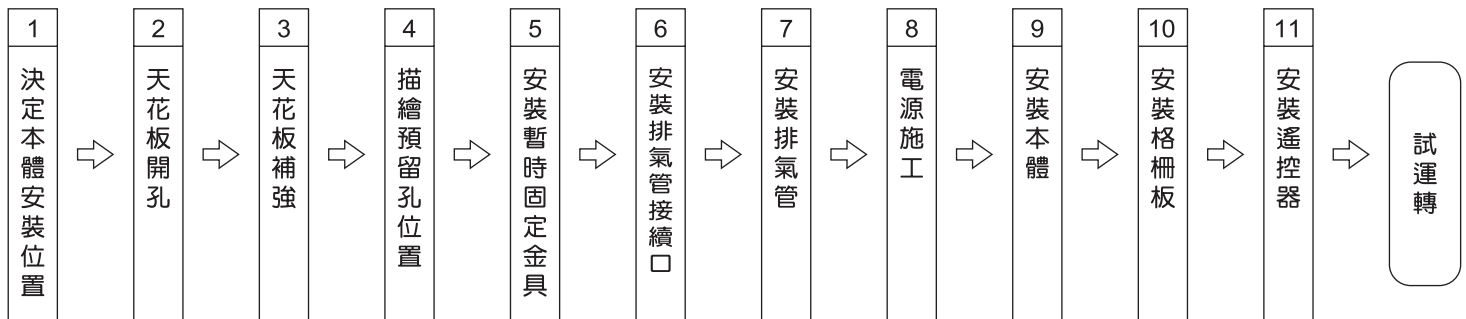


7 施工方法

安裝前注意事項

| | | |
|---|---|---|
|  警告 | <ul style="list-style-type: none"> 電源施工請委託專業施工業者。否則可能導致觸電。 | |
| | <ul style="list-style-type: none"> 請安裝漏電斷路器。否則可能導致觸電。 | |
| | <ul style="list-style-type: none"> 連接至端子台的配線請使用單芯線。請勿使用絞線。可能導致火災。 | |
| | <ul style="list-style-type: none"> 電源線的配線請使用導體 $\phi 2\text{mm}$ 的單芯線(VVF電纜線)。否則可能導致火災。 | |
| | <ul style="list-style-type: none"> 請進行接地工程(接續接地線)。否則可能導致觸電。 |  |
|  注意 | <ul style="list-style-type: none"> 機器請確實安裝。否則可能因本體掉落導致受傷。 |  |
| 請求 | <ul style="list-style-type: none"> 請設置進氣口。若無進氣口，可能導致換氣時性能低下。無論如何都無法設置進氣口時，換氣時請稍微打開浴室的門來使用。 | |
| | <ul style="list-style-type: none"> 本體上請勿放置斷熱材(玻璃棉等)。因為會妨礙本體散熱，可能導致故障。 | |
| | <ul style="list-style-type: none"> 請勿安裝於高溫場所。可能導致故障。 | |
| | <ul style="list-style-type: none"> 為了保養檢修，請務必設置檢修口。 | |
| | <ul style="list-style-type: none"> 本體安裝與電源施工區分為不同業者時，請確實將施工說明書(本書)及相關零組件轉交電源施工業者。 | |
| | <ul style="list-style-type: none"> TYK182型的電源請接續單相220V電源。若接續至110V，會出現錯誤訊息並且不會動作。(錯誤訊息：格柵板的運轉指示燈亮紅燈) 安裝前請注意勿讓製品本體被雨水等潑到。另外，請勿將製品本體安裝於會因漏水等問題而被水潑到的場所。本體被水潑到可能導致故障。 | |

施工順序



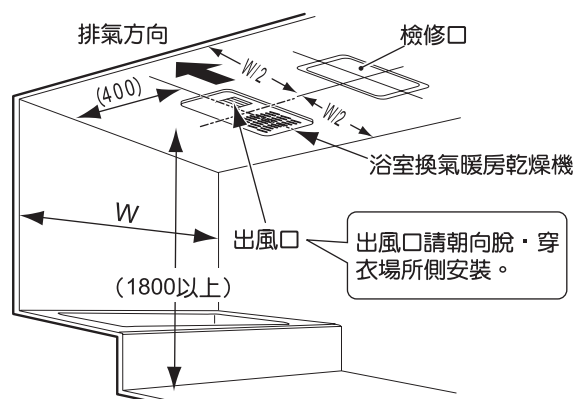
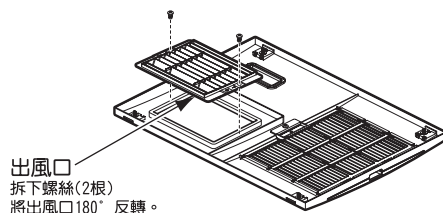
1. 決定本體安裝位置(現場開孔的情形時)

(1) 本體安裝的建議位置如右圖所示。

- 請將本體水平並且出風口朝向脫·穿衣場所側，安裝在天花板上。
- 天花板內若有梁柱等情形時，請改變浴室換氣暖房乾燥機的方向位置。
- 本體請安裝在離地面1.8m以上。

請求

變更本體的安裝方向時，請一併變更出風口方向。重新安裝出風口，將溫風的方向變更至脫·穿衣場所側。



注意

請勿設置於狹小浴室(2m²以下)或淋浴間內。

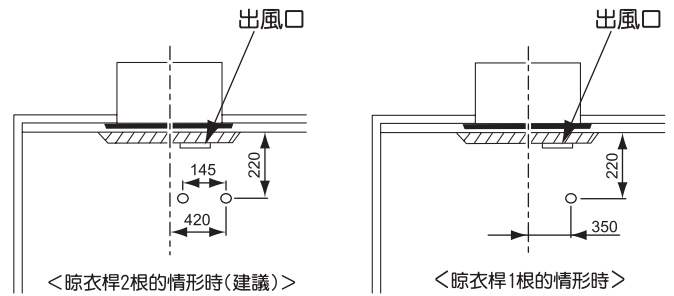
2. 安裝晾衣桿

※必要時，請現場準備安裝。

本體安裝位置決定後，請務必確認在右圖的建議位置處是否設置晾衣桿。

照明等可能影響晾衣桿安裝。

- 以乾燥性能為優先時，請變更本體安裝位置配合晾衣桿位置。



⚠ 注意

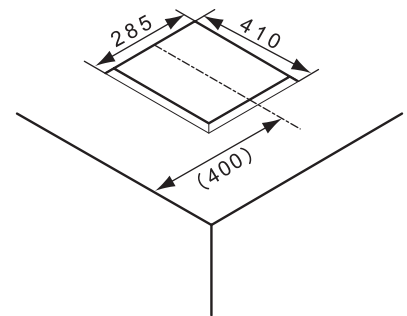
晾衣桿請勿設置在比建議位置更靠近本體之處。
晾衣桿過熱可能導致燙傷。

請求

- 浴室天花板較高或有照明設備等，晾衣桿的配置位置不佳時，請將晾衣桿從建議位置往下方移動後安裝。但是，乾燥時間可能會變長。

3. 天花板開孔

請於天花板的建議位置處挖 285×410 的孔。
(開孔誤差範圍 285 ± 5 、 410 ± 5)



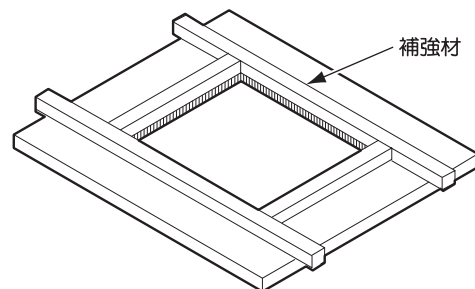
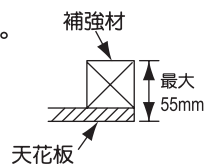
4. 天花板補強

請將天花板補強至可承受製品重量。

注意

天花板和補強材的厚度最大為55mm。
若超出此厚度，製品無法安裝。

※附屬的本體安裝螺絲為 $\phi 4 \times 40$ 。



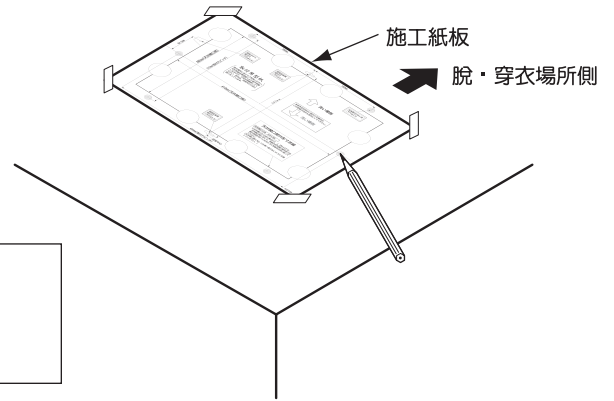
5. 描繪預留孔位置

使用施工紙板描繪預留孔位置。

- 暫時固定部：☉ 記號 2處
- 排氣管接續口部：△ 記號 1處
- 本體固定部：◎ 記號 6處

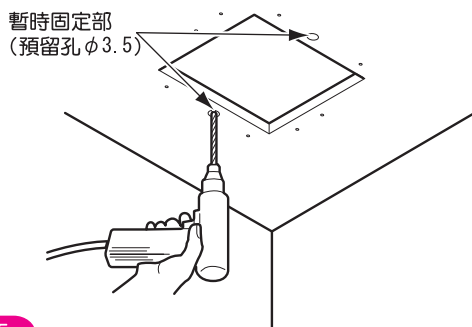
注意

- 施工紙板有方向性。請確認脫·穿衣場所側的方向。
- 變更本體安裝方向時，施工紙板的方向也請一起變更。



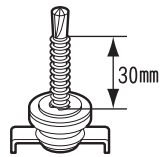
6. 安裝暫時固定金具

(1) 取下施工紙板於暫時固定部鑽開預留孔(φ3.5, 2處)。(長邊側的中央)

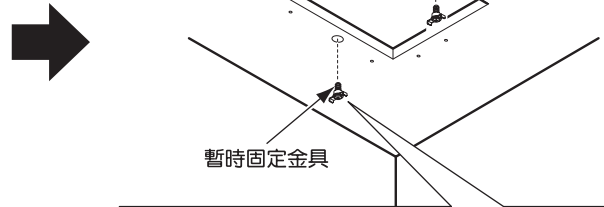


重要

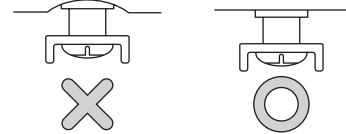
暫時固定金具的螺絲有效長度為30mm。
請確認天花板內的補強材已確實固定。
否則可能導致本體掉落。



(2) 鎖入暫時固定金具。(2處)

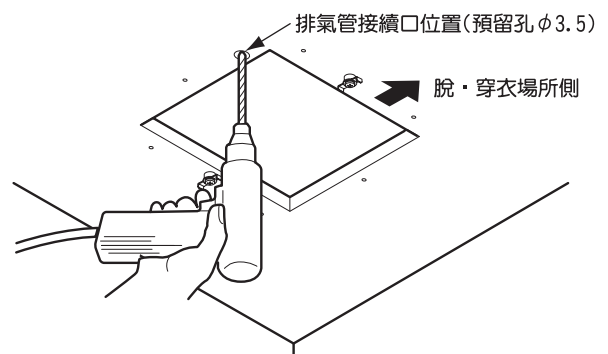


螺絲若鎖過緊，可能導致天花板變形，請注意。

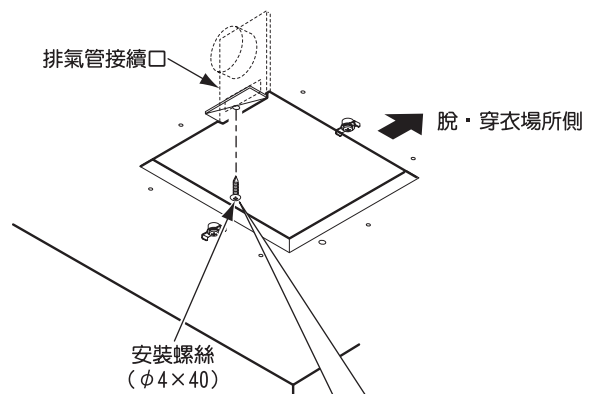


7. 安裝排氣管接續口

(1) 於排氣管接續口安裝位置鑽開預留孔(φ3.5)。



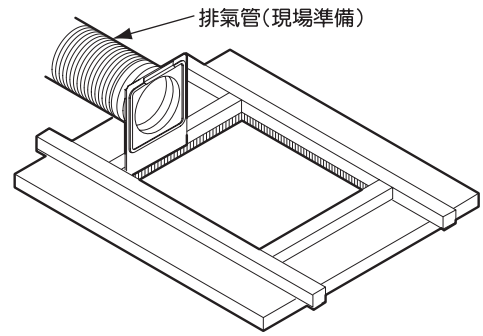
(2) 將排氣管接續口以螺絲固定。(不使用華司。)



螺絲若鎖過緊，可能導致天花板及排氣管接續口變形，請注意。

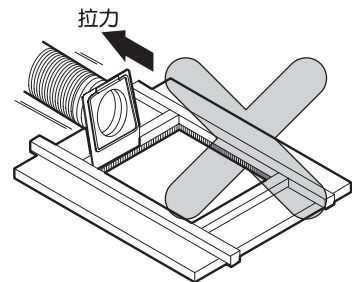
8. 安裝排氣管

- 接續鋁製等排氣管，以鋁箔膠帶纏繞防止漏風。(徑 $\phi 100$)
- 為防止結露水逆流請將排氣管朝向屋外並由高至低傾斜安裝。
- 排氣管接續長度請以直管20m以內為標準。

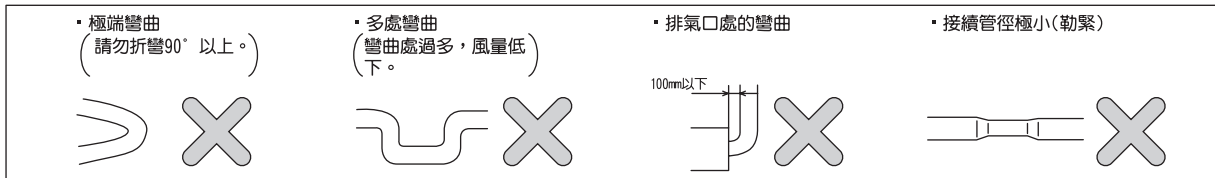


注意

- 配管時請勿施力於排氣管。
- 請勿讓配管的力量加諸於機器本體，將排氣管橫掛於天花板內的補強材。
- 接續Y管的情形時，請在排氣口附近接續。另外，也請安裝逆止閥等防止逆流。



- 排氣管請勿如下施工。可能導致風量低下或產生異音。



9. 電源施工

警告

關於接續至電源端子台

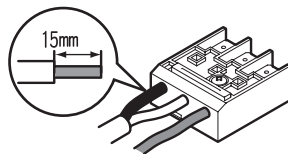
- 請使用芯線 $\phi 2\text{mm}$ 的VF電纜線。
- 請勿使用絞線。
- 電源線(VF電纜線)的前端對齊後確實插入端子台。若未完全插入可能導致火災。
另外，因為端子台內部發熱可能導致端子台故障，出現錯誤(格柵板的運轉指示燈紅燈閃爍1次)。此情形時，請確認端子台接頭(藍色)是否有通電，如果斷線必須更換端子台。

重要

關於接續至電源端子台

- 將各芯線加工成筆直露出15mm的狀態後，確實插入端子孔到底。

請確實插入。

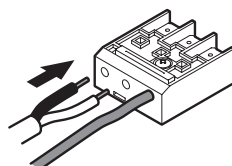
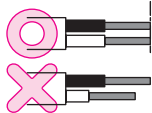


重點

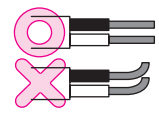
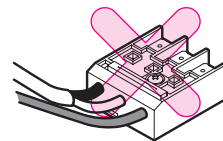
接續後，請再次目視確認電源線的芯線是否如同左圖一樣地確實插入。

- 電源線的芯線請加工成2條均等。(在端子台前加工成2條均等)
- 將芯線筆直插入端子台到底。
- 端子台附近如彎曲過大，前端可能無法完全插入。

前端對齊

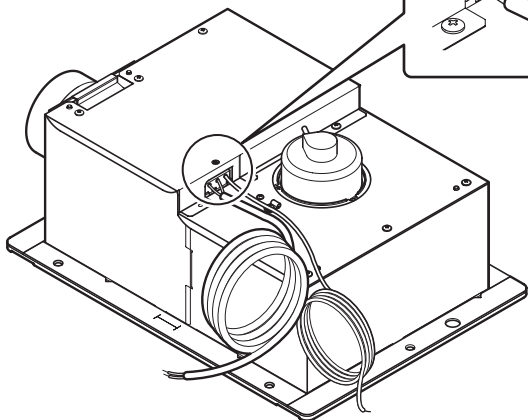
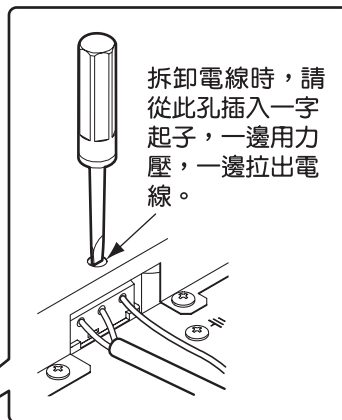
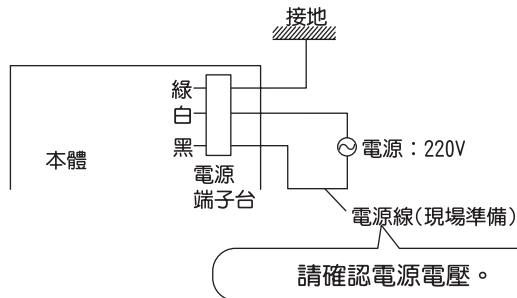


前端絕對禁止彎曲



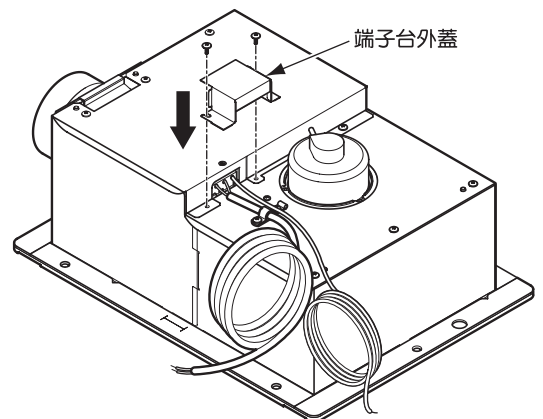
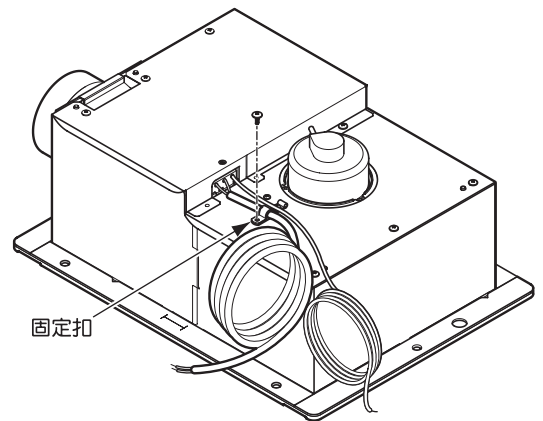
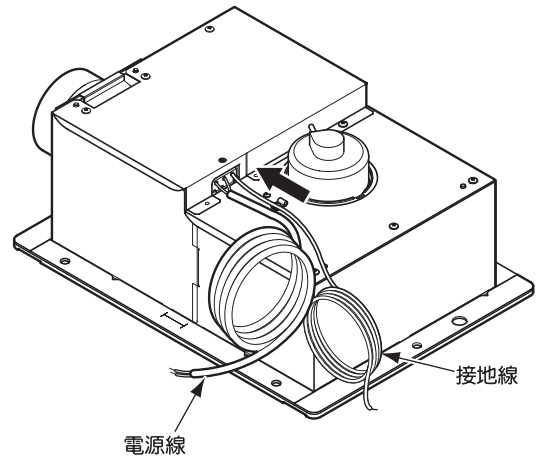
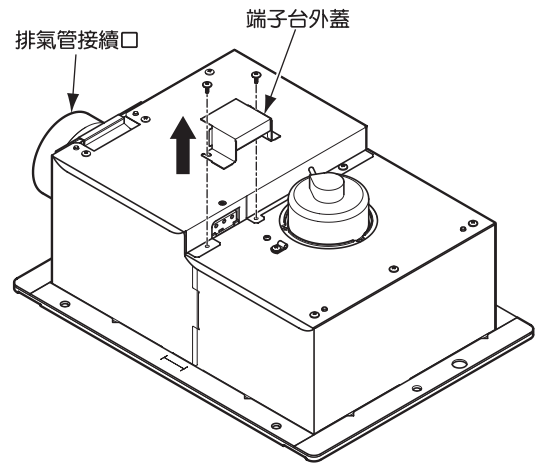
9. 電源施工(續)

- 請安裝專用的分岐斷路器(20A)。
另外，如果有分電盤的情形時也請於分電盤設置漏電斷路器。
(安裝浴室換氣暖房乾燥機專用的漏電斷路器時，請使用感度電流15mA、動作時間0.1秒的漏電斷路器。)
- 拆下端子台外蓋，將電源線(VVF電纜線φ2mm)接續至電源端子台。
- 接續後安裝端子台外蓋，以固定扣固定電線。
- 為了日後能夠進行點檢，電源線的配線請從本體安裝位置起留有3m左右長度。
- 請進行接地工程(接續接地線)。



重要

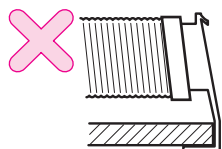
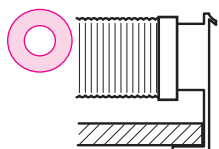
將電線接續至電源端子台後，請務必安裝端子台外蓋。



10 · 安裝本體

- (1) 本體安裝部預留孔加工
- 於安裝本體部份(6處)鑽開預留孔($\phi 3.5$)。

- (2) 請確認排氣管接續口有無倒向外側。



若排氣管接續口承受過大拉力，請修正配管將排氣管接續口垂直安裝。

- (3) 本體安裝前，暫時固定金具的方向請如右圖調整。

注意

若暫時固定金具的方向不正確，本體無法推入到底。
若硬將本體推入，可能導致暫時固定金具變形。

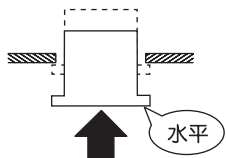
- (4) 推入本體，旋轉暫時固定金具使其暫時固定。

注意

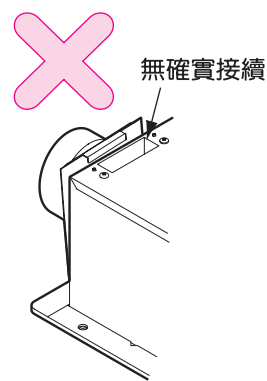
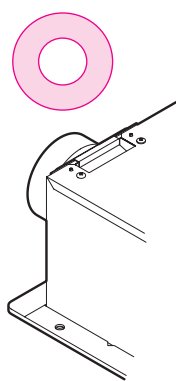
注意本體的方向
※排氣管接續口請接續於本體的出風口側。

重點

將本體水平地推入天花板內。



- (5) 從檢修口目視確認排氣管接續口和本體是否確實接續。

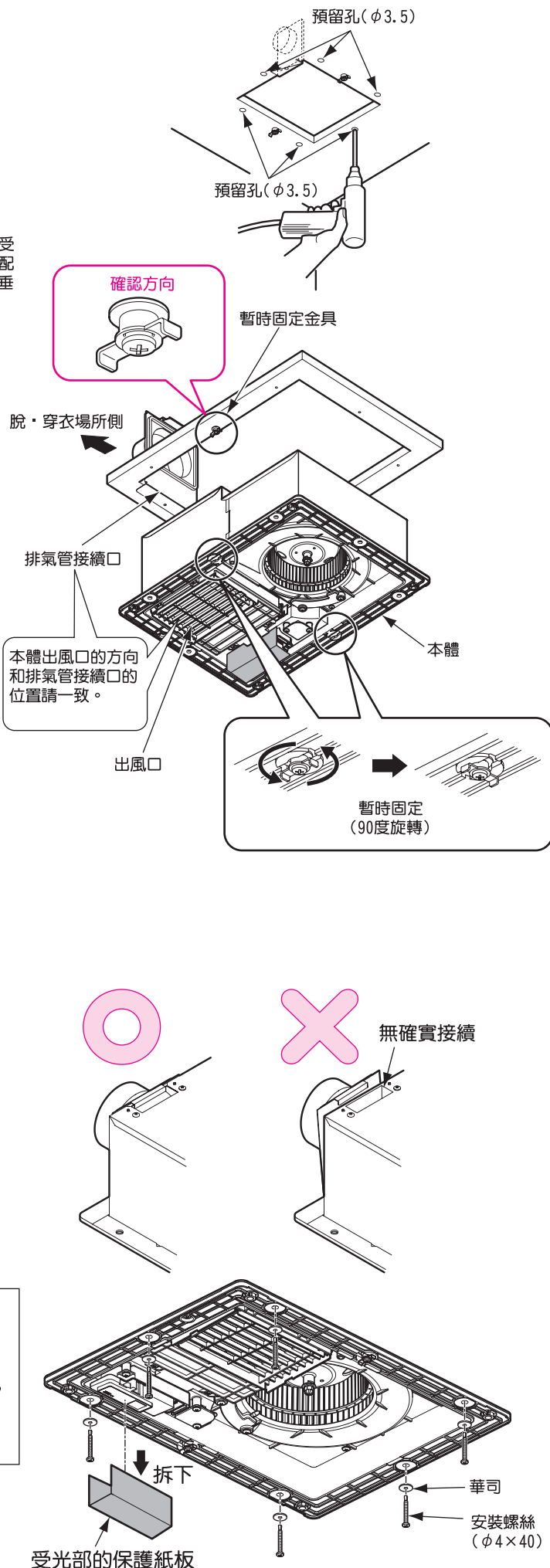


- (6) 以附屬的螺絲(6根)固定本體。

請求

- 以6根螺絲確實固定。
- 安裝螺絲請鎖到底。
螺絲頭若凸出來，格柵板可能無法安裝。
- 若附屬的螺絲($\phi 4 \times 40$)無法鎖到天花板內的補強材時，請更換螺絲(現場準備)安裝。

- (7) 本體安裝後，請將受光部的保護紙板取下。



11 · 安裝格柵板

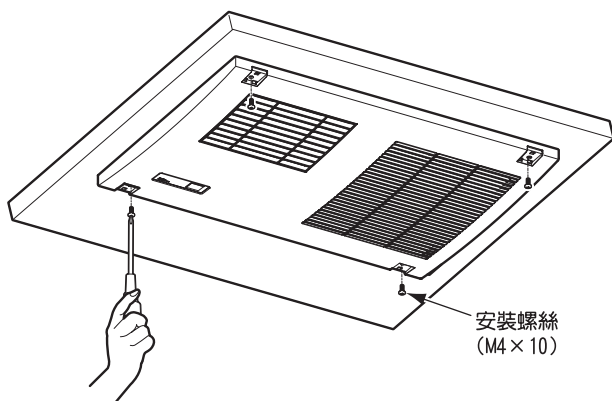
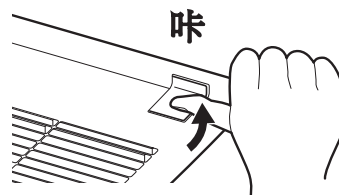
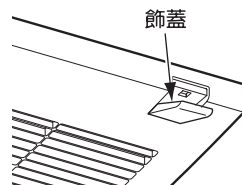
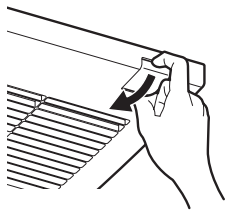
(1) 拆下飾蓋，將格柵板4個角落以螺絲固定。

(2) 以手指按壓飾蓋(4處)安裝。

※請確實按壓至發出咔聲為止。

飾蓋的拆卸方法

- 請將手指放至格柵板外側，往下推即可拆下。



安裝螺絲
(M4 × 10)

請求

- 格柵板請務必手動安裝。
- 若使用電動螺絲起子等鎖太緊時，可能導致格柵板破裂。
- 改變本體安裝方向時，也請將出風口方向變更至脫·穿衣場所的方向。(參照1.的請求)

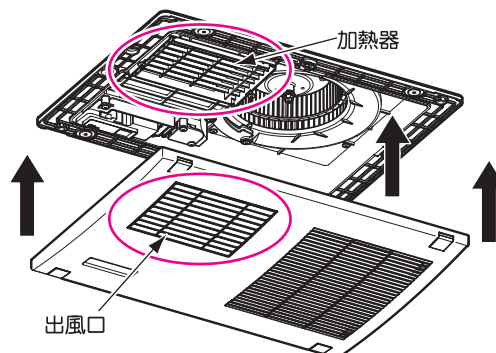
⚠ 注意

重要

格柵板有方向性。

安裝時，請務必將出風口對著加熱器位置。

安裝相反時，溫風滯留內部可能導致天花板、格柵板變形·變色·破裂。

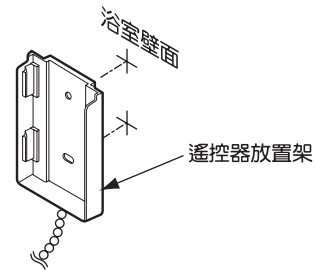


12 · 安裝遙控器 ※請勿安裝在會被水潑到的壁面上。

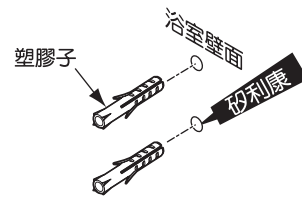
遙控器安裝位置

遙控器使用時請從遙控器放置架取下。請確實安裝於本體可接收到的位置處。
請安裝於不會被淋浴等的水直接潑到的位置。

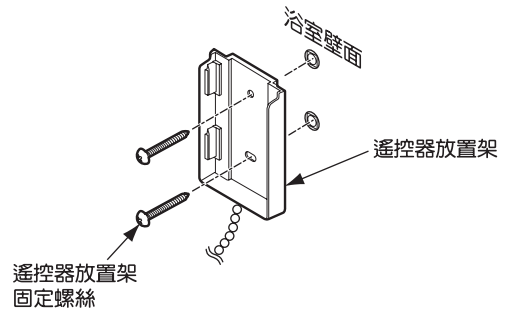
- (1) 將遙控器放置架對齊安裝位置，描繪固定螺絲孔至牆壁。



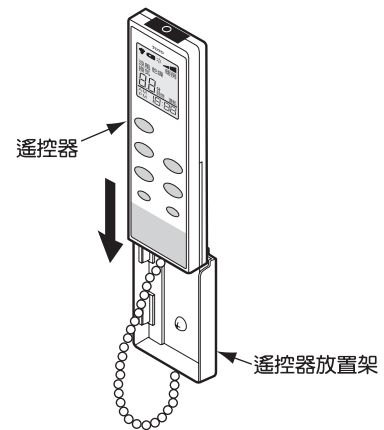
- (2) 鑽開 $\phi 6\text{mm}$ 、深40mm以上的預留孔，注入填縫劑後，埋入塑膠子。



- (3) 以遙控器放置架固定螺絲將遙控器放置架固定至牆壁。



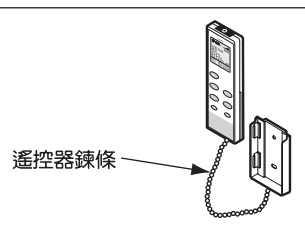
- (4) 將電池裝入遙控器內。將遙控器裝至遙控器放置架。



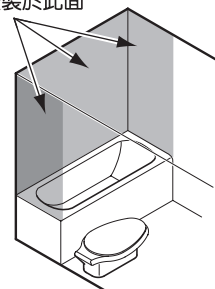
- (5) 遙控器放置架請勿安裝於浴缸側的壁面或淋浴間內。
若不小心將遙控器沒入水中，可能導致錯誤動作或故障。

請求

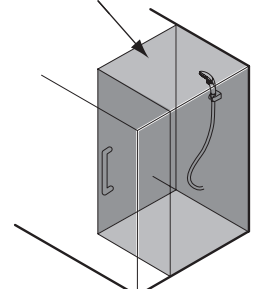
- 遙控器的鍊條請勿拆下。



請勿安裝於此面



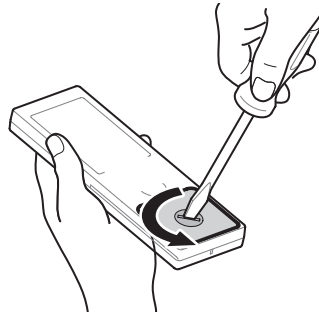
請勿安裝於淋浴間內



12. 安裝遙控器(續) ※請勿安裝在會被水潑到的壁面上。

(6) 將電池裝入遙控器。

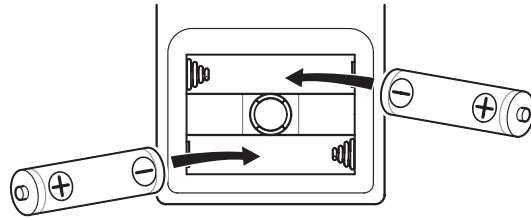
① 以⊖螺絲起子拆開電池外蓋。



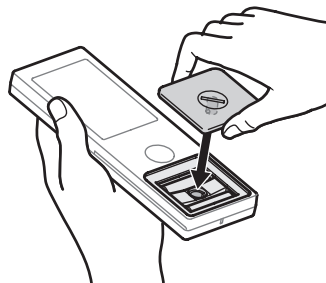
② 裝入電池。

注意

- 單顆四號乾電池2顆
請注意方向。



③ 安裝。

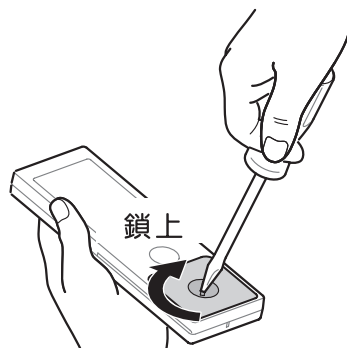


裝入電池時的 液晶顯示

裝入電池後，液晶顯示部會如下所示。



④ 以⊖螺絲起子鎖上電池外蓋。



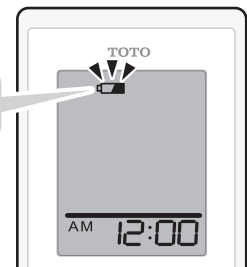
電池更換的標準

- 附屬乾電池是為了初次使用所準備，可能提前消耗完畢。
- 接近「建議使用期限」的電池，更換時期有時可能會提早。

下列情形時，請更換電池。

- 更換電池預告標誌閃爍時
- 本體變得不易感光時
- 表示部變得不容易看清楚時

更換電池
的預告標誌



更換電池時的注意事項

- 請勿讓水進入電池盒內。
 - 電池外蓋請完全鎖緊。
 - 充電式電池(Ni-Cd電池等)無法使用。
 - 請使用新的相同種類乾電池。(2顆同時更換)
- ※長期間不使用時，為防止電池內的液體遺漏請將電池取出。

8 試運轉

施工結束後，請再次確認電線連結、安裝方向等無錯誤，參照「使用說明書」的「使用方法」來確認可否正常運轉、或本體安裝是否確實、有無震動・異音等。

⚠ 注意

運轉中，請勿碰觸風扇、或將物品塞入。可能因風扇的轉動導致受傷。

請求

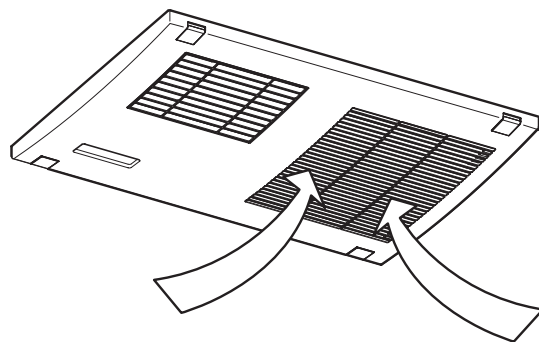
試運轉時，請勿覆蓋保護材等在格柵板上。熱氣滯留內部可能導致變形等問題。

1. 動作確認

(1) 換氣

按壓 **換氣**，確認本體的格柵板是否進行換氣。

按壓 **止** 停止換氣。



(2) 暖房・乾燥(連續運轉3分鐘左右，確認有無異常)

按壓 **暖房** 或 **乾燥**，確認出風口有無吹出溫風。

按壓 **止** 停止暖房或乾燥。

按壓 **止** 後，大約會持續出風20秒左右

此為冷卻加熱器用，並非故障。

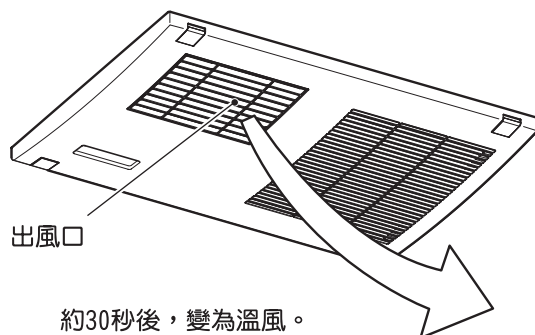
※可藉由變更出風口的安裝方向
來改變溫風的方向。

☞ 參照「1. 決定本體安裝位置」

將110V電源加諸至TYK182型時，會顯示錯誤訊息，無法運轉。

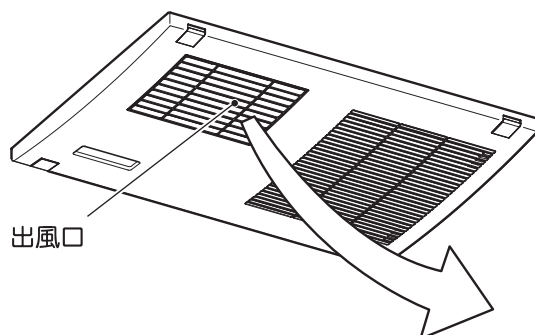
出現錯誤訊息時，請確認電源電壓。

(錯誤訊息：格柵板的運轉指示燈亮紅燈)



(3) 按壓 **涼風**，確認出風口有無吹出涼風。

按壓 **止** 停止涼風。



2. 試運轉時的檢查重點

試運轉時如產生動作不良，請再次確認以下的檢查重點。

| 動作不良 | 檢 查 重 點 |
|-----------------------|---|
| 不通電 | 電源是否確實接續至本體？ TYK 182型 單相220V → 請確實接續。 ※將110V電源加諸至TYK 182型時，會顯示錯誤訊息。 (錯誤訊息：格柵板的運轉指示燈亮紅燈) |
| | 遙控器內是否放入四號乾電池？ → 請將四號乾電池(2顆)裝入遙控器內。 |
| | 遙控器和受光部之間是否有障礙物？ → 請確實將遙控器對準受光部操作。 |
| 出現異音 | 本體是否確實安裝在天花板？ → 請確實固定。 |
| | 風扇處是否塞有厚紙板等物？ → 若異物塞住風扇，請清除。 |
| 本體的運轉指示燈「綠燈」閃爍或「紅燈」閃爍 | ▪ 請再次重新設定電源。 → 重新設定仍無法回復正常時，請停止運轉關閉電源斷路器，委託維修。 |

- 暖房乾燥運轉不會馬上吹出溫風。而是漸漸加溫。
- 運轉停止後，為保護機器有時會持續運轉約20秒左右。

3. 試運轉後

■致安裝公司

施工後，請將同梱的「使用說明書(附保證書)」轉交給顧客，並說明機器的使用方法。