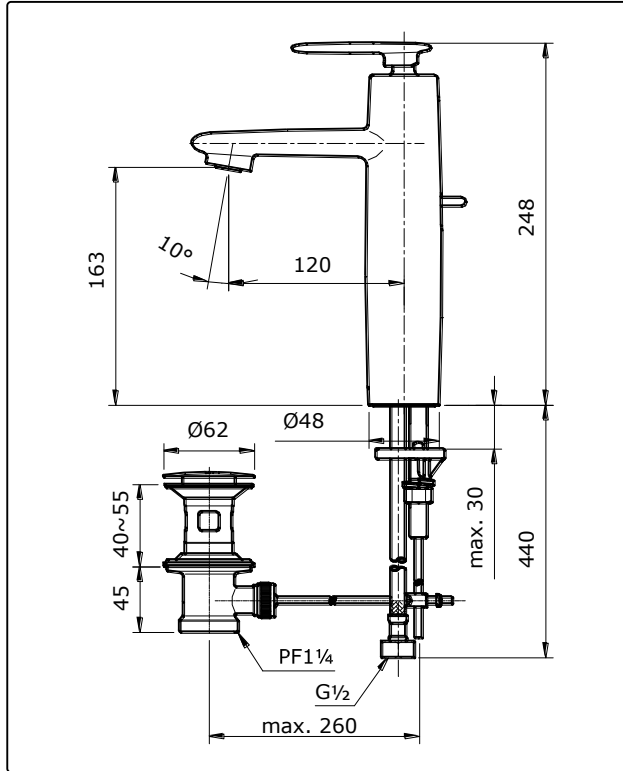


規格



操作條件

1. 供水水壓: 0.05~0.75MPa。
2. 確認供水的乾淨(不含沙土、汙泥等)。

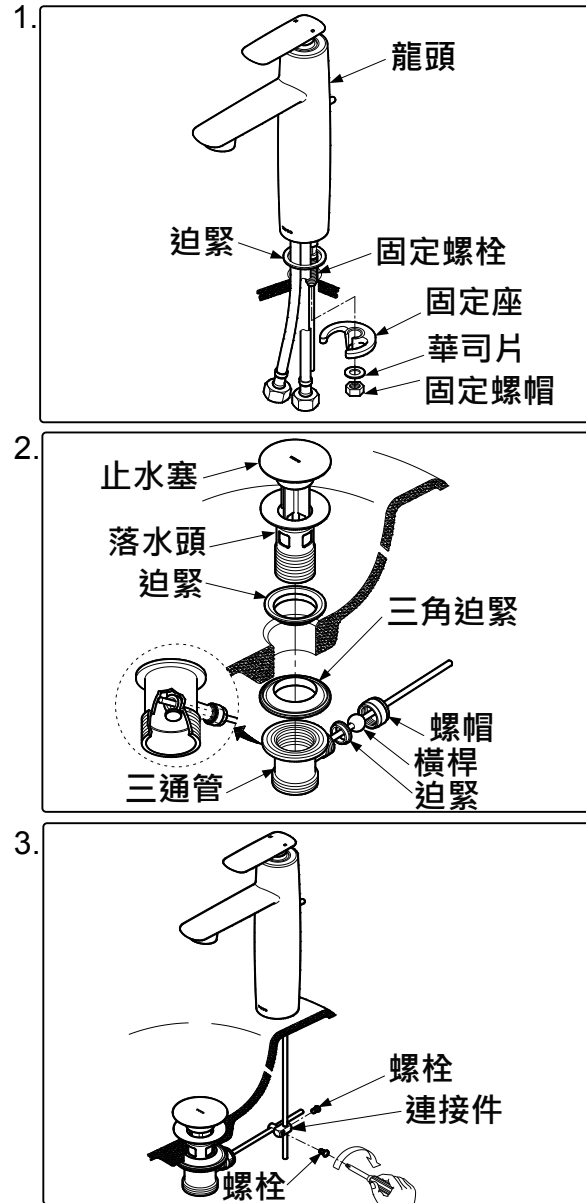
維修與保養

鍍鉻處請以乾軟布擦拭，有時則沾溫和皂水擦拭。

注意事項

切勿使用具有腐蝕性的清潔劑，例如：
含有強酸、強鹼的清潔劑；含有研磨效果的拋光粉。
切勿使用硬毛刷清潔。

安裝說明



故障排除

| 問題 | 檢查點 | 解決方法 |
|---------|-----|------|
| 把手附近漏水 | 1 | 鎖緊 |
| 把手鬆脫 | 2 | 鎖緊 |
| 止水塞無法開關 | 3 | 鎖緊 |

