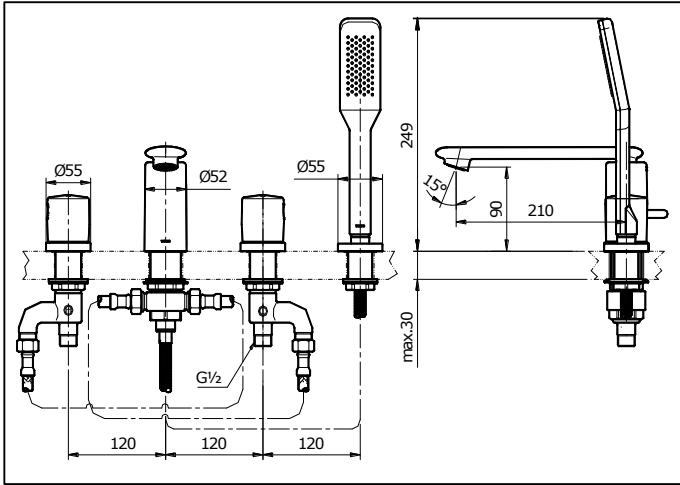
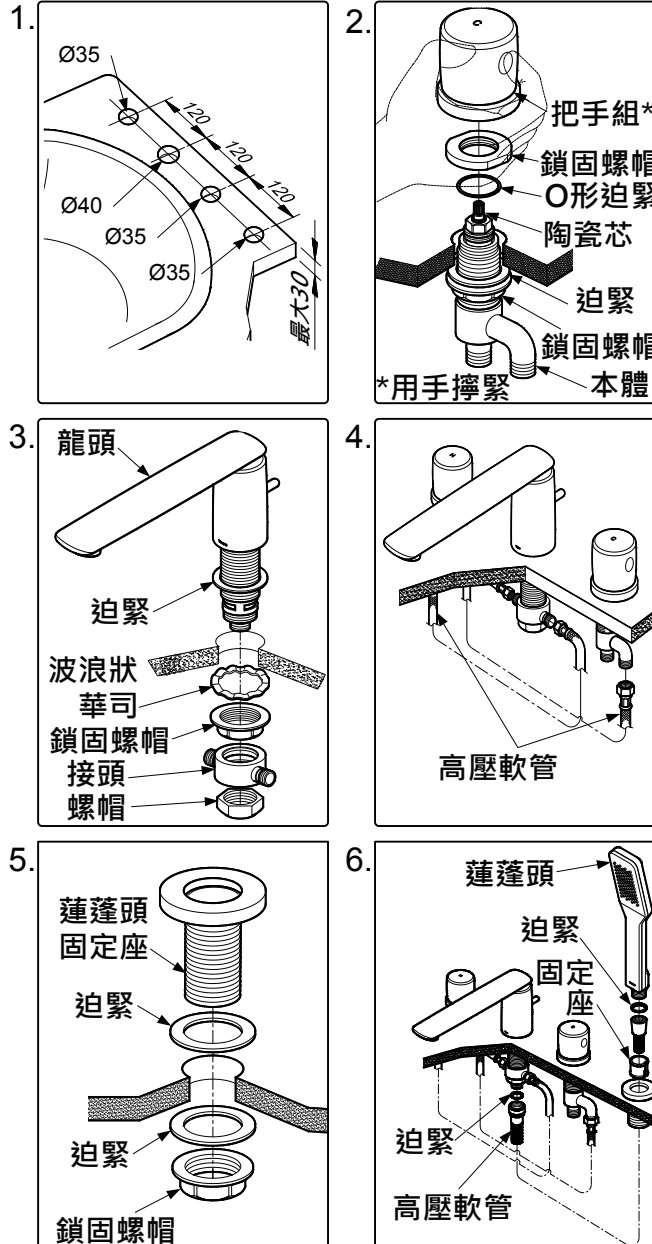


### 規格

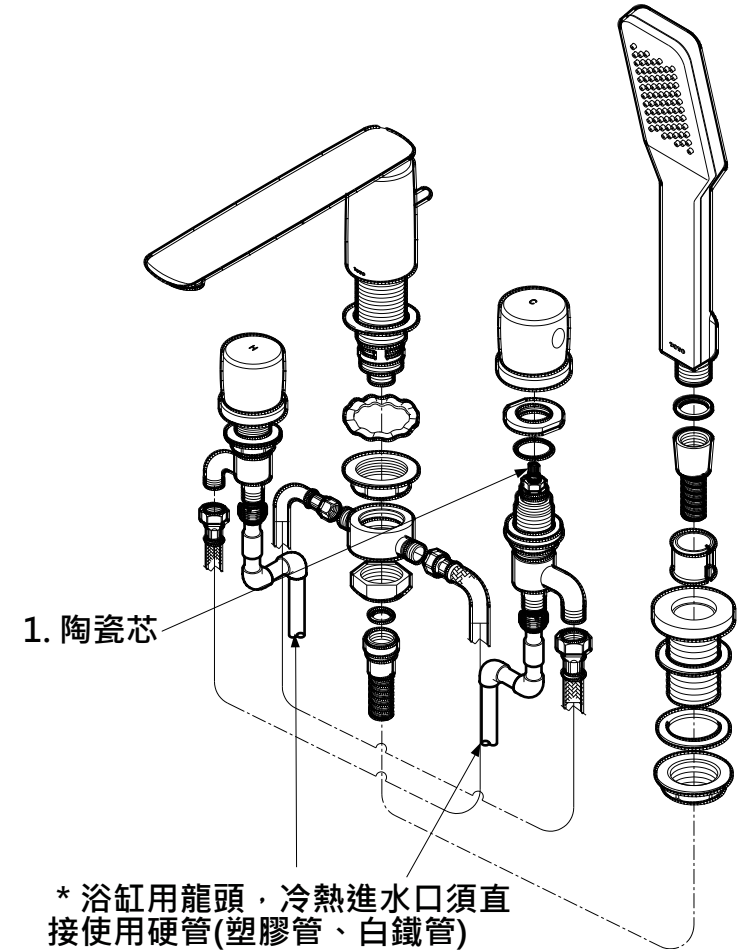


### 安裝說明



### 故障排除

問題	檢查點	解決方法
把手附近漏水	1	鎖緊



### 操作條件

1. 供水水壓: 0.05~0.75MPa。
2. 確認供水的乾淨(不含沙土、汙泥等)。

### 維修與保養

鍍鉻處請以乾軟布擦拭，有時則沾溫和皂水擦拭。

### 注意事項

切勿使用具有腐蝕性的清潔劑，例如：  
含有強酸、強鹼的清潔劑；含有研磨效果  
的拋光粉。  
切勿使用硬毛刷清潔。