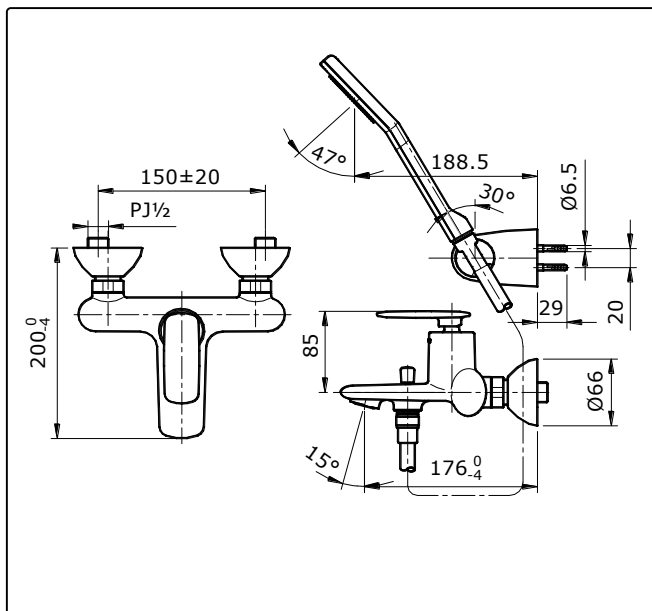


### 規格



### 操作條件

1. 供水水壓: 0.05~0.75MPa。
2. 確認供水的乾淨(不含沙土、汙泥等)。

### 維修與保養

鍍鉻處請以乾軟布擦拭，有時則沾溫和皂水擦拭。

### 注意事項

切勿使用具有腐蝕性的清潔劑，例如：  
含有強酸、強鹼的清潔劑；含有研磨效果的  
拋光粉。  
切勿使用硬毛刷清潔。

### 安裝說明

1. \*後彎腳完成面須與牆面平行
- 2.
- 3.
- 4.

### 故障排除

問題	檢查點	解決方法
把手附近漏水	1	鎖緊
把手鬆脫	2	鎖緊

