

TOTO

下嵌式洗面器安裝說明書

洗面器安裝用紙板

標準牆面（根據安裝的水龍頭不同，從牆面到水龍頭的距離和水龍頭到洗面器的距離也隨之不同，請注意）

40

TOTO

裁切TOTO檯面式洗面器的檯面時，請使用這張圖紙。

對象品番：LW581、LW582、LW585、LW586

安裝方法：

1. 只安裝一台洗面器時，勿裁切這張模型圖紙，直接貼在檯面上，乾燥後沿著該模型圖紙的線條裁切下這一部份的檯面。
2. 在安裝同一種類的多台洗面器時，按照(1)的方法，把模型圖紙貼在三合板等材料上沿線切做成模具把模具放在要安裝洗面器的檯面上，沿著模具邊緣畫線後，裁切這部份的檯面。

把圖紙貼在三合板上。

把需要種類的內側切下

三合板模具

如果對於上述使用方法有不理解之處，請及時與銷售商聯絡。
如果用戶因為裁切方法不當造成的損失，本公司不負賠償責任。

中心線

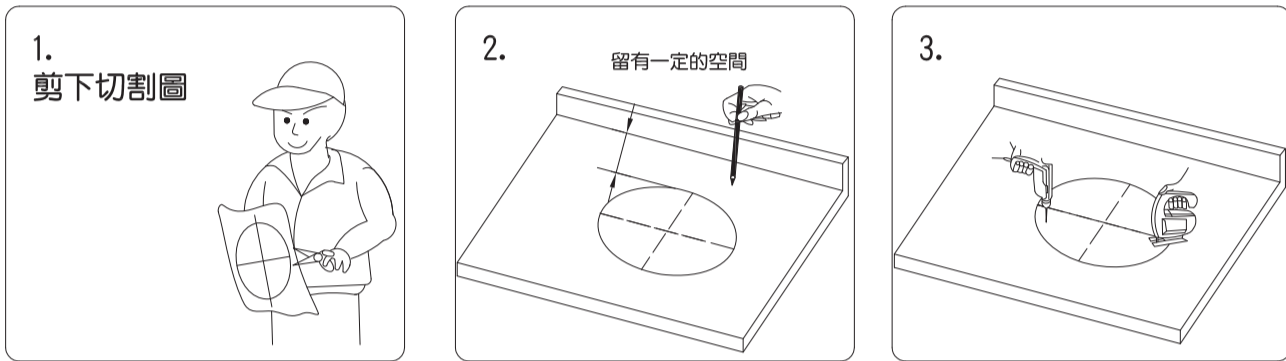


安裝前，請確認水源已關閉，且預留了給排水管路。
如果是更換舊洗面器，應在拆除舊洗面器前關閉水源。

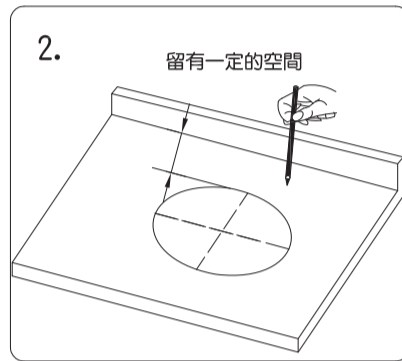
裝箱清單

名稱	數量	備註
洗面器	1	
安裝說明書	1	隨附

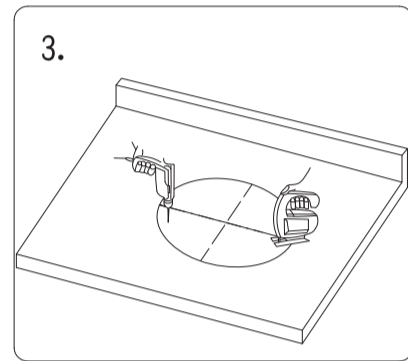
安裝步驟



請沿剪切線將本紙剪開為安裝說明書與安裝圖紙兩部份並將安裝圖紙放在檯面上。

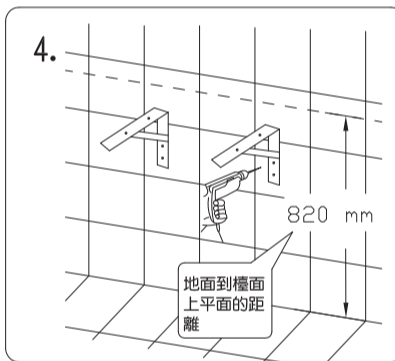


根據安裝圖紙，定位洗面器的安裝位置，用筆沿著洗面器切割圖紙的邊緣將洗面器的輪廓與安裝孔描繪在檯面上。

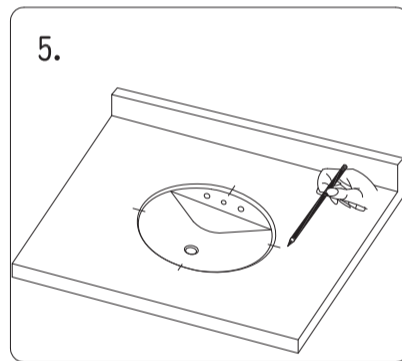


先在描繪好的切割線內開一個小孔，並沿著切割線進行切割，劃出一個洗面器安裝口，並修飾邊緣。

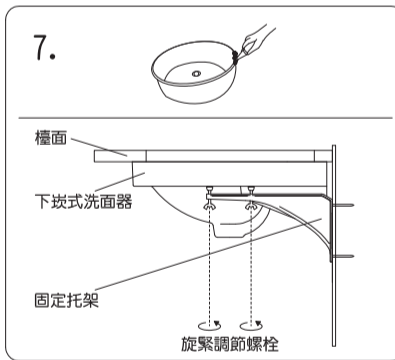
警告：洗面器在台面的安裝位置應考慮到須安裝龍頭的尺寸，如太靠近檯面，可能會導致排水拉桿無法安裝或不能正常使用。



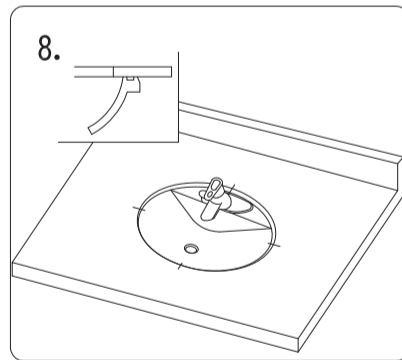
根據洗面器的尺寸及安裝位置，將安裝托架牢固並正確地安裝於牆面上。建議台面到地面的距離為820mm。



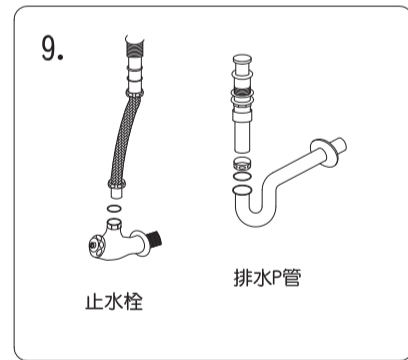
將洗面器暫時放到已切割好的檯面安裝口下，確定位置後，檢查間隙並做好記號。



檢查校驗後，把洗面器放平，在洗面器邊緣的凹槽上填上防水密封材料。再把洗面器小心的放到檯面下，對準安裝口，與先前的記號相校對並向上壓緊、旋緊固定托架的調節螺栓，使洗面器與檯面緊密連接。



等密封材料硬化後，將龍頭按照其說明書上的要求指示安裝到檯面上。



連接止水栓與排水P管
警告：龍頭與止水栓、排水P管連接要牢固，否則會有漏水的可能，安裝後，請您務必確認是否漏水等不良狀況。

上述用於支撐洗面器的固定托架及調節螺栓，請顧客根據實際情況自行準備。

請沿此剪切線剪下

使用維修

清洗	應使用中性清潔劑清洗產品，如使用劇性或腐蝕性的清潔劑，會損傷產品的表面。	使用	請勿使用刷子或菜瓜布之類用品清洗，會磨損產品表面。 每次使用後，請用軟布擦乾洗面器。
警告	在環境溫度較低的情況下，如果直接將高溫熱水倒入洗面器內使用，洗面器可能會裂開。避免硬物直接撞擊產品的表面，防止產品破損。		