

TOTO

洗手間用單槍混合龍頭

TLNW32A型

為使商品機能充分發揮，請遵照本施工說明書內容正確安裝。安裝後，請向客戶詳細說明使用方法。

1

安全注意事項 (為安全起見請務必遵守)

安裝前，請詳細閱讀「安全注意事項」後，再正確施工。

- 為使您安全且正確地安裝本商品，並防範對您及其他使用者造成危害、抑或財產損失，本說明書中列出各種不同標示。各標示及其含意如下所示。



警告

若忽視本標示欄的內容而操作錯誤，可能導致人員死亡或重傷。

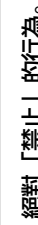


注意

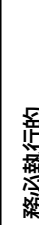
若忽視本標示欄的內容而操作錯誤，可能導致人員受傷或財物損失。



禁止

絕對「禁止」的行為。
左圖為「禁止分解」。

務必執行

務必執行的
「強制」內容。
左圖為「務必執行」。

警告

冷・熱水配管請勿相反安裝

可能導致欲出冷水卻流出熱水而造成燙傷。



禁止

熱水給水溫度請勿超過85°C以上高溫

若使用超過85°C以上高溫熱水，可能導致龍頭壽命縮短、破損造成燙傷或漏水弄濕家具設備等財物損失。



禁止分解

本說明書記載項目以外，請勿自行分解・改造

可能導致破損造成燙傷・受傷或漏水弄濕家具設備等財物損失。



警告

寒冷地用



禁止

排水栓請勿使用於排水以外用途

若突然將排水栓打開，可能造成高溫熱水噴出，導致燙傷或弄濕家具設備等財物損失。



注意

請勿施以重力或撞擊

可能導致破損造成受傷、或漏水弄濕家具設備等財物損失。



禁止

龍頭後方按鈕部，請勿施以強力衝擊或拉扯

可能會造成動作不良・故障。

若使用於可能產生凍結的場所時，請將配管捲附上保溫材

若使用於寒冷地帶時，請參照「8 寒冷地用排水方法」



務必執行

可能導致零件破損造成漏水弄濕家具設備等財物損失。



2

規格

冷水・熱水壓力	最低必要水壓	0.05MPa(流動水壓)
	最高水壓	0.75MPa(靜水壓)
使用最高溫度	85°C以下	
使用可能水質	自來水及可飲用井水	
使用環境溫度	一般地用	1~40°C
	寒冷地用	-20~40°C (但0°C以下時，為已排水狀態)
用途	一般住宅浴室用	

3

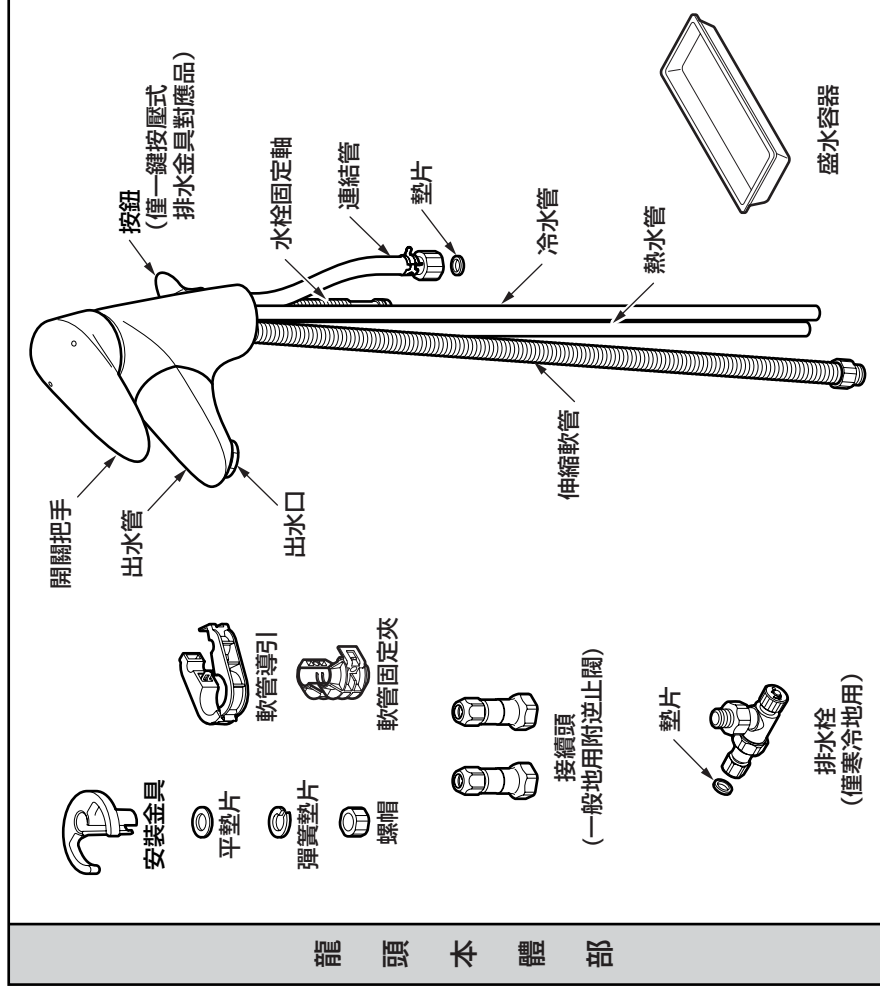
安裝前

- 若給水壓力超出0.75MPa的情形時，請使用市售的減壓閥將水壓降至0.2~0.3MPa左右。
為使您舒適地使用本商品，建議給水壓力為0.2~0.3MPa左右。
- 為防止因錯誤操作等導致燙傷，請將冷水水壓調整高於熱水水壓或相同水壓。
單獨增加熱水壓力時，也請務必低於冷水水壓。
- 為減少阻力，連接熱水器的熱水配管請以最短距離安裝，並請務必包覆保溫材。
- 為了容易水勢調節及器具檢查，請務必另外準備止水栓。
- 經由伸縮軟管，水有可能會進入廚櫃內。請務必設置盛水容器。
- 因包裝前實施通水試驗，商品內可能殘留水分，商品本身並無問題。

4

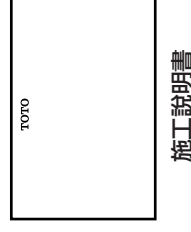
確認零件

請確認是否有下列零件。

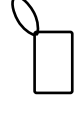


龍頭本體部

請務必交給客戶。



施工說明書



伸縮軟管安裝時的注意卡片



使用說明書



使用方法標籤
(僅一鍵按壓式排水金具對應品)



使用說明書

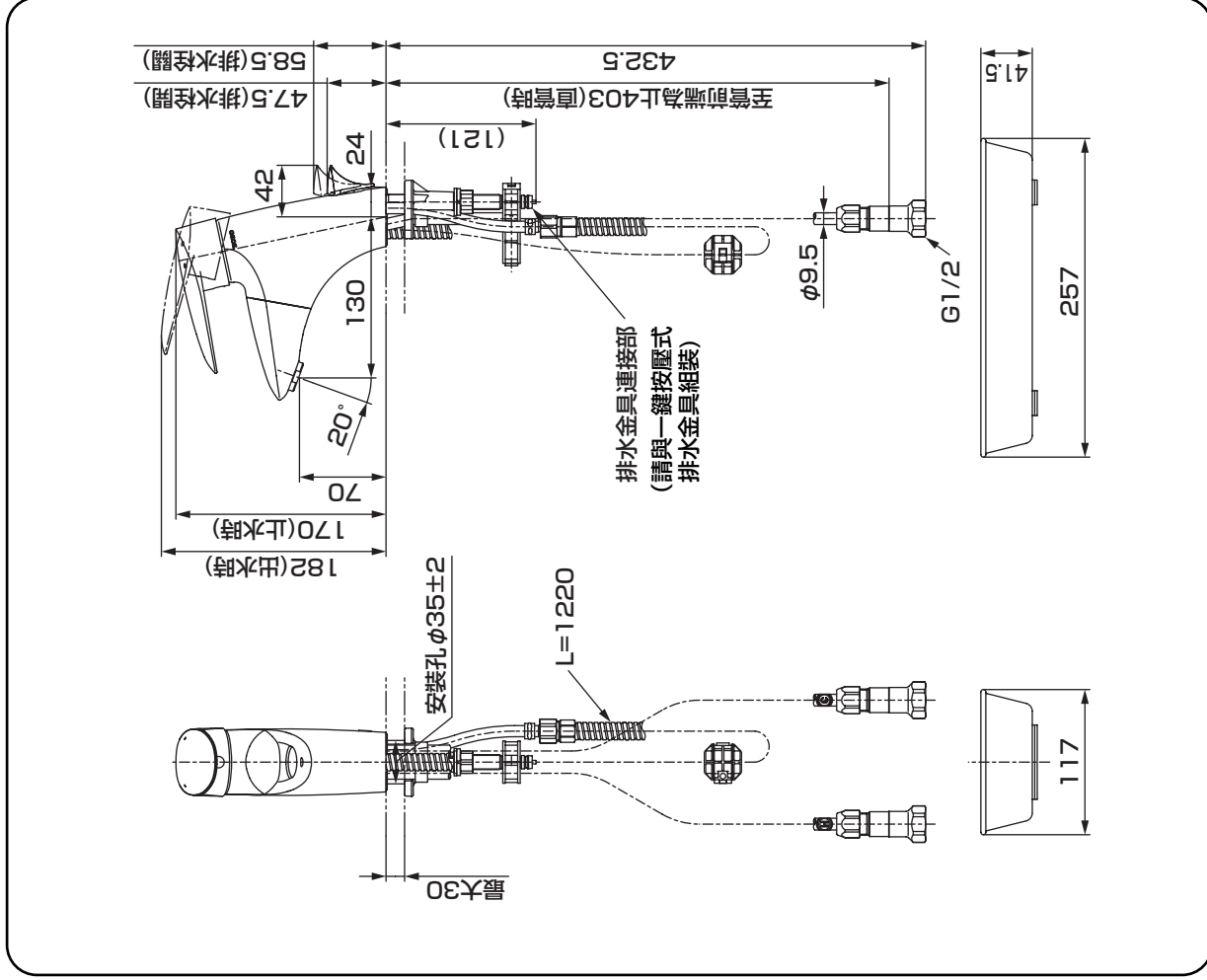
其他

※依據型號不同，圖示與實品有可能部分差異。

5

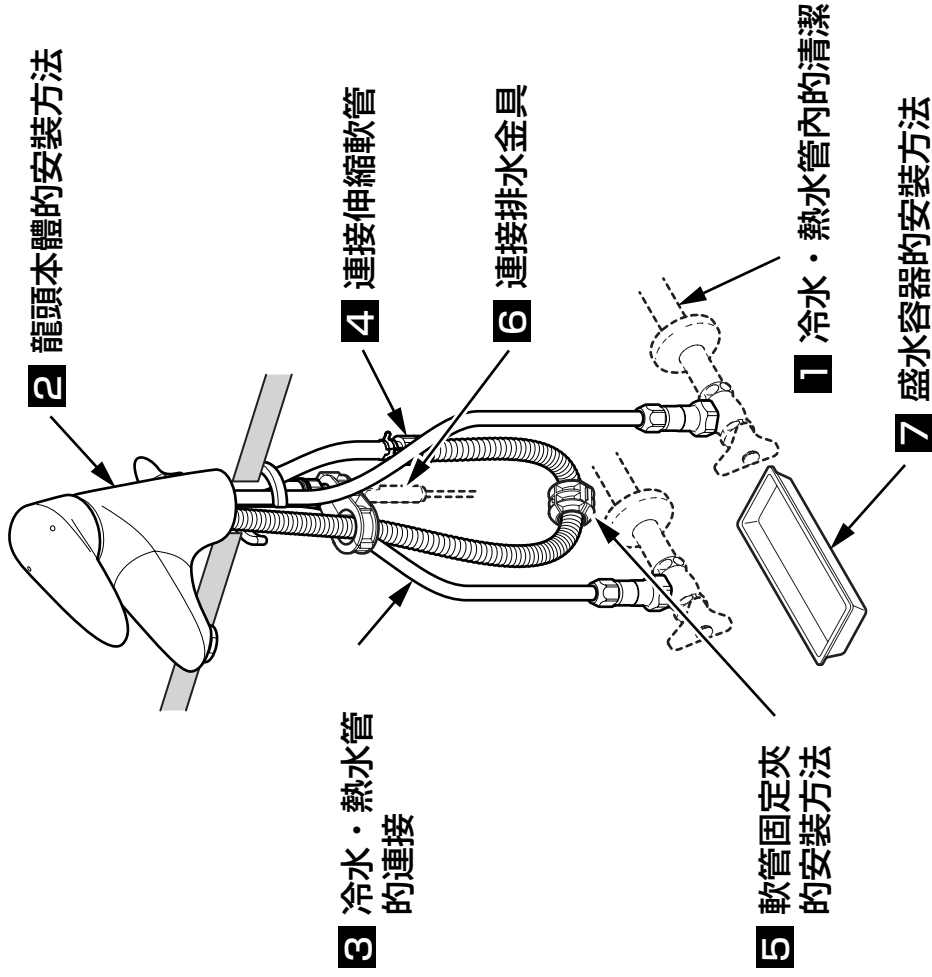
完成圖

※依型號不同，圖示與實品形狀可能有部分差異。



6-1

施工順序



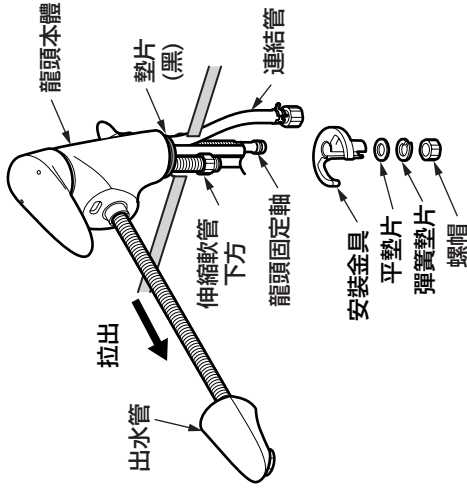
1 冷水・熱水管內的清潔

安裝前，請務必將冷水・熱水管內的異物・砂礫清除乾淨。

重要

2 龍頭本體的安裝方法

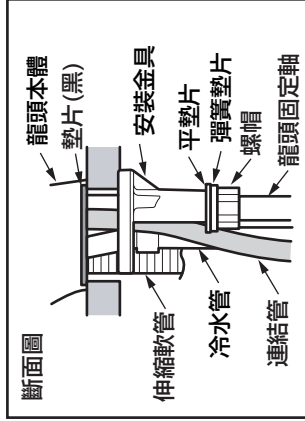
- ① 除去安裝孔周圍之污垢。
- ② 拉出出水管，使伸縮軟管下方如右圖所示的位置。
- ③ 將墊片(黑)穿過冷水・熱水管、伸縮軟管、連結管後，放入龍頭本體底部的凹槽，再插入安裝孔。



注意

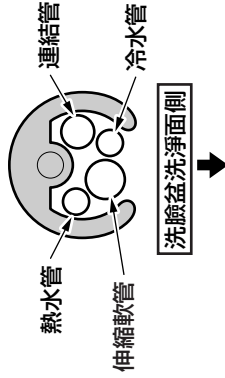
請將本體固定軸盡可能地安裝在安裝孔的後側。

- ④ 在龍頭固定軸依順序穿過安裝金具、平墊片、彈簧墊片、螺帽，並將龍頭本體朝正向面暫時固定。



注意

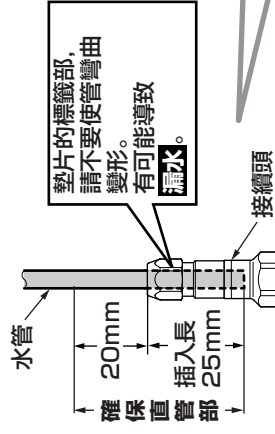
- 將安裝金具安裝時，請如右圖所示，將冷水・熱水管、伸縮軟管、連結管穿過安裝金具中間後再調整。
- 暫時固定後，請確認伸縮軟管是否可以流暢的拉起。



- ⑤ 將冷水・熱水管對齊止水栓的安裝位置後，折彎拉開。

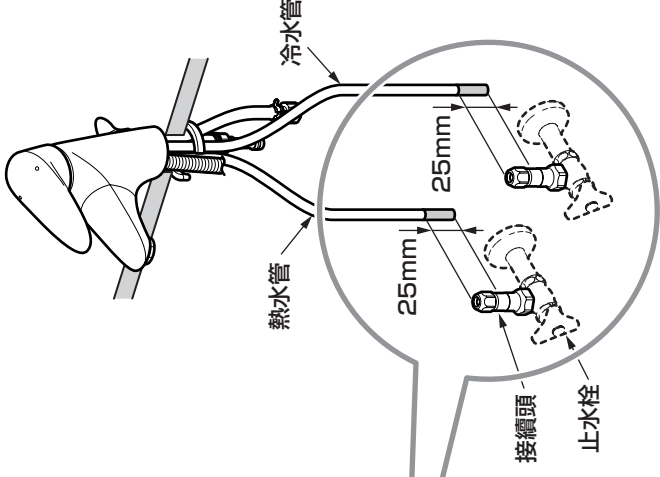
注意

水管盡可能折彎上方，並加長直管的部份。



注意

- 為防止冷水・熱水管脫落，請確保插入長度為25mm。
- 為防止冷水・熱水管漏水，請務必確保插入長度(25mm)和從接續頭起20mm的直管部距離。



注意

為了防止冷水・熱水管脫落，請確實固定冷水・熱水配管至不會晃動。

- ⑥ 使用工具確實的將接續頭固定在止水栓上。
- ⑦ 確認冷水・熱水管所需長度後切斷。

3 冷水・熱水管的連接

① 依照順序將 **六角螺帽**、**防滑鐵環**、**墊片**、**導引**、**墊片** 裝入冷水・熱水管。

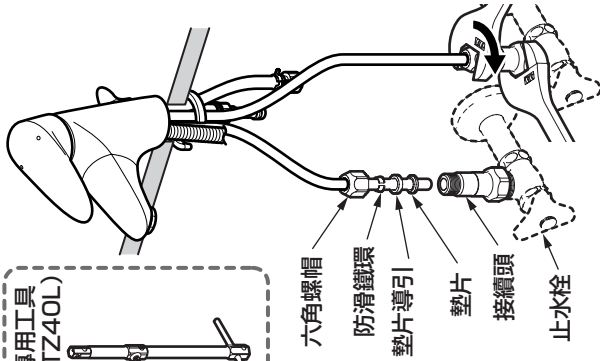
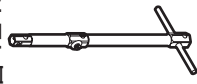
② 暫時將固定的龍頭本體拆卸拿起，將冷水・熱水管插入接續頭。

③ 固定龍頭本體。

注意

- 請將龍頭全體固定在安裝孔中心。
- 固定時，請使用鎖緊專用工具(另售:TZ40L)確實鎖緊。

鎖緊專用工具
(另售:TZ40L)



④ 把墊片放進墊片導引，壓附在接續頭上。

⑤ 確認墊片是否收在墊片導引內。

⑥ 使用手將六角螺帽鎖緊。

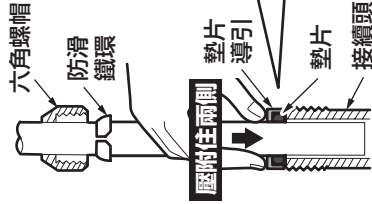
⑦ 再使用工具旋轉1圈以上鎖緊。

注意

鎖緊六角螺帽時，為了防止接續頭轉動，請使用工具固定住接續頭。

注意

請依照六角螺帽・防滑鐵環・墊片導引・墊片等順序，不要搞錯方向進行接續。



請確認墊片是否牢固地收縮於墊片導引中，以防止墊片浮動。若沒安裝好，有可能會漏水。

4-1 伸縮軟管安裝方法

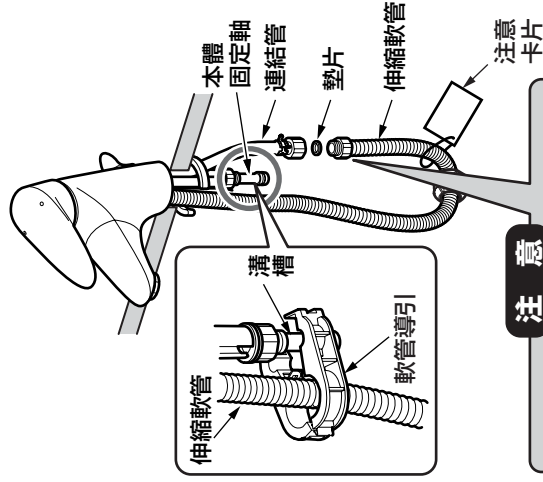
一般地用

① 旋轉連結管側的六角螺帽，再將伸縮軟管與連結管接續。

※此時，請務必將同包裝內的「伸縮軟管安裝時的注意」的注意卡片套在水管上。

注意

- 請確認墊片已被放入。
- 鎖緊時，請使用工具(活動扳手等)，並確實鎖緊。
- 請確認無異物附着。



注意

連接時，請絕對不要轉動伸縮軟管側的螺帽。

② 將伸縮軟管穿過軟管導引，請確實將軟管導引安裝於本體固定軸的溝槽上。

寒冷地用

- ① 將排水栓連接至連結管。
- ② 旋轉排水栓側的六角螺帽，再將伸縮軟管與排水栓接續。

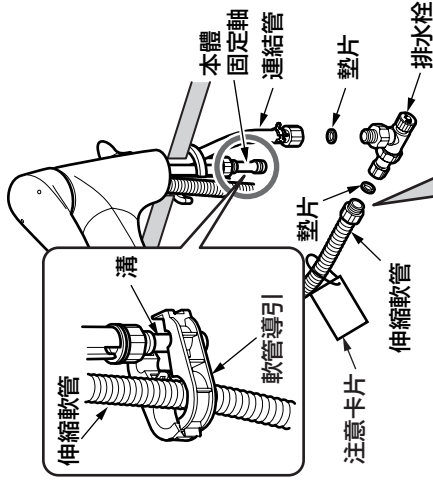
※此時，請務必將同包裝內的「**伸縮軟管安裝時的注意**」的注意卡片套在水管上。

注意
● 請確認墊片已被放入。

● 鎖緊時，請使用工具(活動扳手等)，並確實鎖緊。

● 請確認無異物附著。

- ③ 將伸縮軟管穿過軟管導引，請確實將軟管導引安裝於本體固定軸的溝槽上。



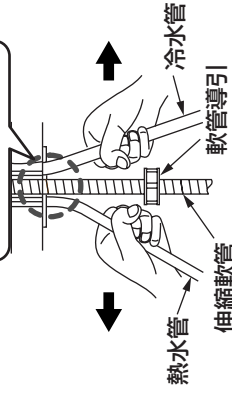
注意
連接時，請絕對不要轉動伸縮軟管側的螺帽。

重要

伸縮軟管施工上注意事項

出水管拉出時，請確認伸縮軟管是否能流暢拉出使用。

若伸縮軟管無法流暢拉出時，冷・熱水管請勿擠壓到伸縮軟管，並彎曲冷・熱水管施工。還有，請務必安裝軟管導引。

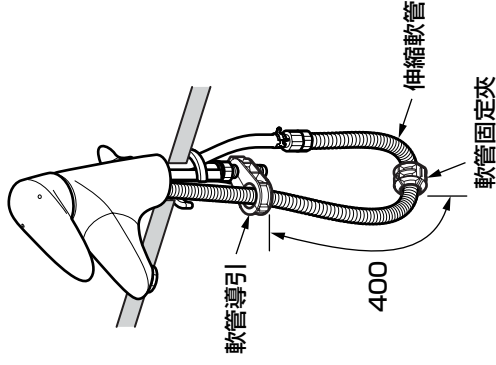
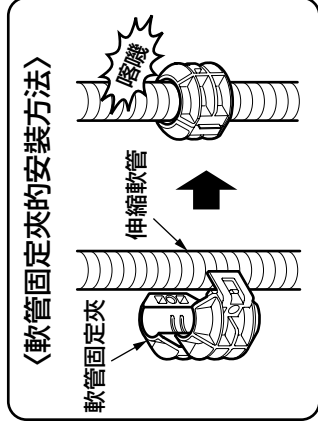


請注意，冷水・熱水管請勿擠壓到伸縮軟管。

5 軟管固定夾的安裝方法

如右圖所示位置，將軟管固定夾鑲入至發出喀噠聲。

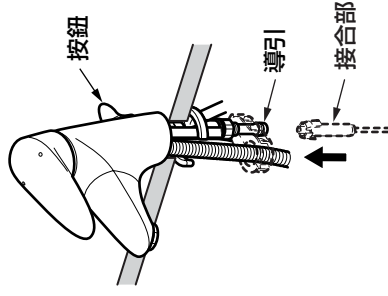
※在伸縮軟管拉出的狀態下，若伸縮軟管未留有保留長度，請將軟管固定夾挪至適當位置。



6 連接排水金具

請遵照同包裝內的專用排水金具之施工說明書，連接排水金具。

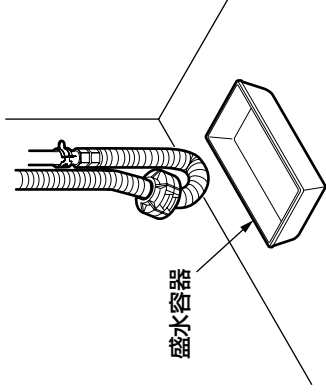
※連接接合部，僅一鍵按壓式排水金具對應品。



7 盛水容器的安裝方法

盛水容器是，萬一經由伸縮軟管的水流入廚櫃內而滴落時所用來盛水的器具。

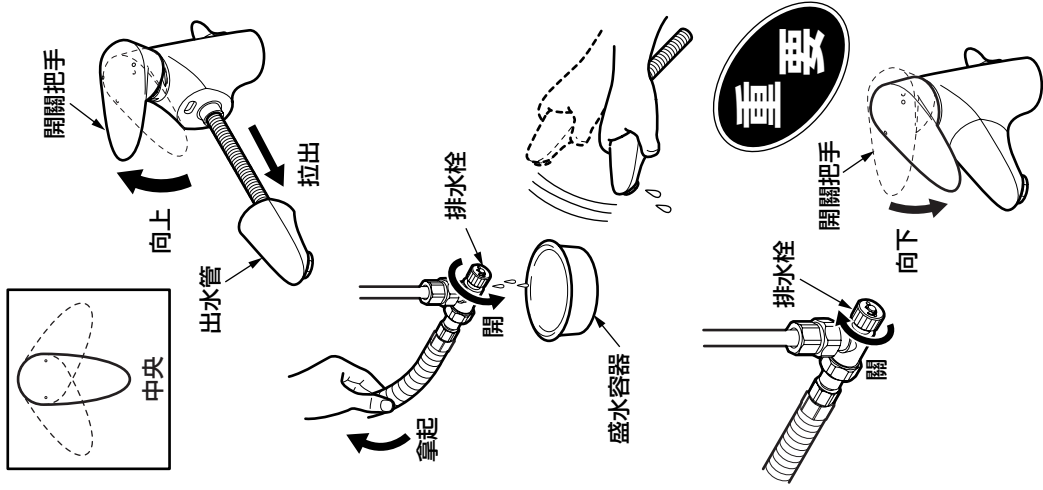
- ①清除掉廚櫃地面的垃圾、灰塵。
- ②撕下盛水容器底部的雙面膠帶，在廚櫃地面強力押下後固定。
※請盡可能的設置在龍頭本體正下方。



寒冷地用的排水方法

設置於可能凍結之場所時，請進行排水動作。另外請向客戶說明排水方法。

1. 由配管部的排水栓等停止通水，進行排水。
2. 將開關把手從中央位置向上拉。
3. 將出水管拉到停止為止。
4. 在排水栓的下方準備盛水容器(塑膠洗臉盆等)，打開排水栓。
5. 將伸縮軟管拿起，去除管內的水。
6. 請充分的晃動出水管去除水後，放置洗臉盆底。
7. 排水結束後，務必關閉排水栓，並將開關把手往下壓。(不會出水狀態)



7 使用上注意事項

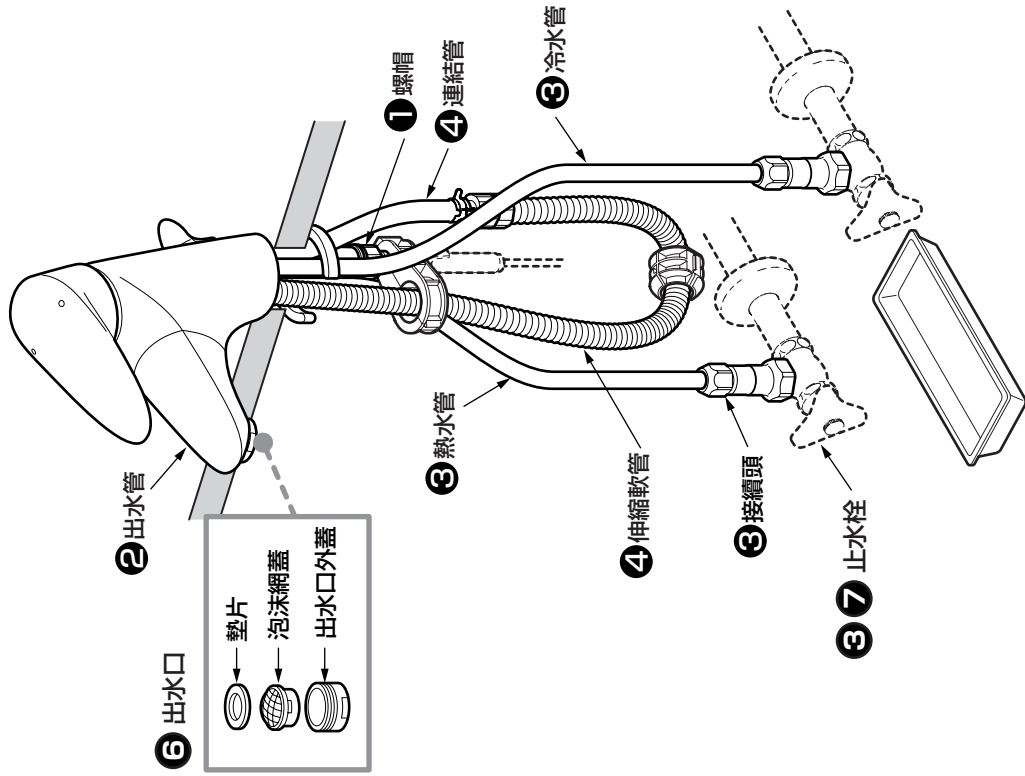
使用中若發生下述情形，**並非故障**。請詳細的跟客戶說明。

現象	說明
與剛使用時相比，使用一段時間後，把手操作感覺變重。	因為使用的關係，商品內部零件已適應、穩定所致，並非故障。

9 檢查項目

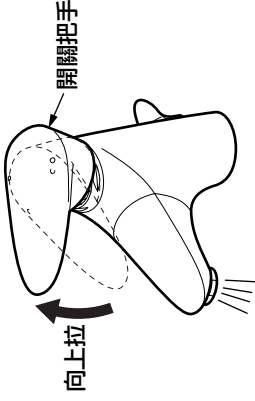
9

安裝完畢後，請確認以下項目。



出水確認

打開配管部的總開關，請確認水是否從出水管出來。



鬆脫確認

請確認是否有無鬆脫。

1 螺帽是否鬆脫？

請參照 6-2 - 3 「冷水・熱水管的連接」

漏水確認

請確認是否有無漏水。

3 冷水・熱水管和接續頭、止水栓和接續頭是否牢地被安裝？

請參照 6-2 - 3 「冷水・熱水管的連接」

4 伸縮軟管是否確實的被鎖在連結管上？

請參照 6-2 - 4 「連接伸縮軟管」

寒冷地用的場合

5 排水栓是否已確實關閉？

請參照 6-2 - 5 「排水栓」



確認流量及出水溫度

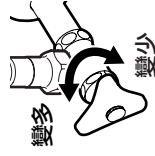
流量少時，或不易溫度調節時，請確認下面項目。

6 出水口是否有髒污阻塞？

請參照 6-2 - 6 「清潔出水口」

7 止水栓是否已被打開？

請參照 6-2 - 7 「止水栓」



動作確認

請確認出水管是否能流暢動作、還有是否可以上下移動。

2 出水管是否可以拉出至洗臉盆洗淨面的前端附近？

請參照 6-2 - 2 「出水管」



請參照 6-2 - 2 「確認伸縮軟管是否被止水栓或排水金具干涉」

※請務必將同包裝內之使用說明書交予顧客。

本說明書使用再生紙。