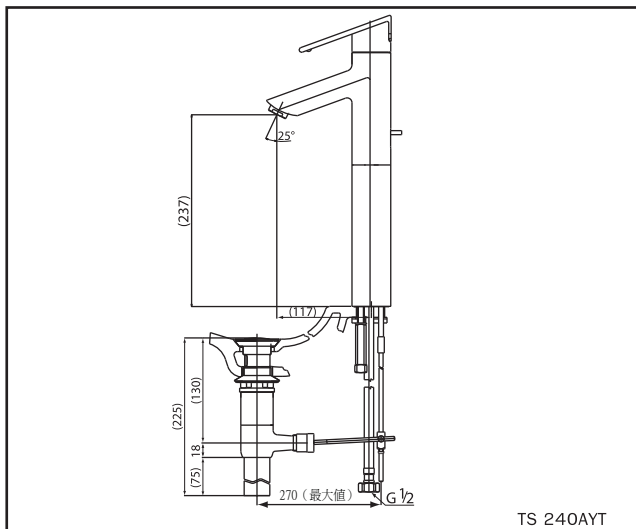


## 安裝說明及水龍頭尺寸



## 使用規格

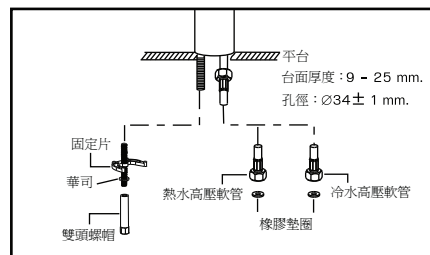
1. 水壓必須在0.05 - 0.75 MPa (0.5 - 7.5 kgf/cm<sup>2</sup>)之間。
2. 主要供水必須正確安裝到相對的水龍頭上 (左邊高壓軟管連接熱水管，另一邊連接冷水)。

## 安裝前檢查

1. 確認製品及工具皆處於正確的工作狀況。
2. 安裝前，將水管內堆積的污泥或其它雜質清除掉，讓水能大量流動一段時間。

## 安裝說明

垂直設定水龍頭，鎖緊螺帽並將兩條進水軟管連接到主要的供水管上。水龍頭的進水軟管各安裝一個止水閥，以方便維修。

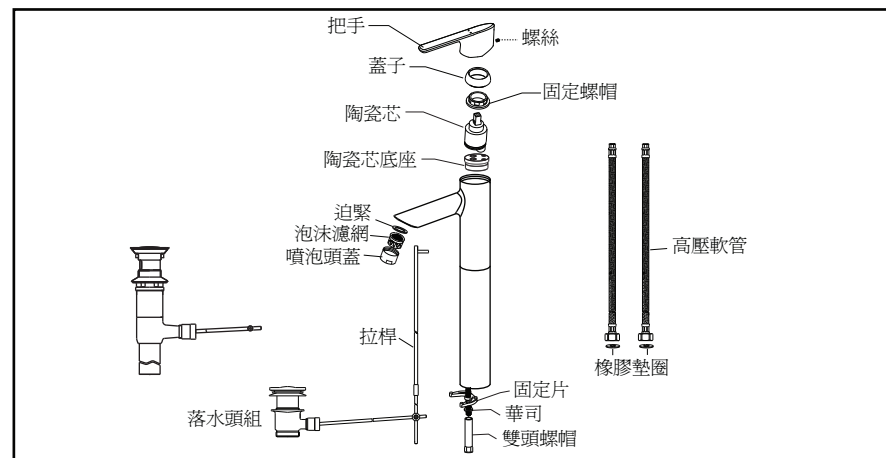


## 注意及維護

1. 切勿使用含酸性成分的衛浴清潔劑。
2. 切勿使用硬毛刷或鋼刷，建議使用乳狀清潔劑清潔以避免刮痕。
3. 特殊金屬及鍍鉻處建議使用清潔乳液。
4. 當必須使用工具夾緊水龍頭時，請使用厚布避免刮痕。

## 故障排除

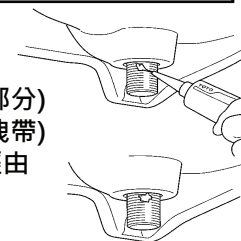
問題	檢查點	解決方法
水的流量變小時	濾網阻塞	將濾網拆下，清洗之後重新組裝。
漏水	陶瓷芯損壞	拆下把手，使用扳手拆下陶瓷芯，在相同位置裝上新的陶瓷芯。
把手鬆動	螺絲	鎖緊螺絲。



## 注意

請勿分解陶瓷芯，製造商已調整正確。

**僅限螺絲上方(碰到三角墊片部分)塗上少量防漏材(矽力康或止洩帶) 如果沒有塗上防漏材，可能經由螺絲部漏水。**



## 使用上注意事項

※本水栓能夠安全正常使用，使用前請務必閱讀“使用上注意事項”正確使用水栓。

1. 供熱水溫度不得超過85℃，建議使用溫度 $60\pm 5^{\circ}\text{C}$ ，供熱水請勿使用熱水。
2. 使用環境溫度 $0^{\circ}\text{C}$ 以上，最低於 $0^{\circ}\text{C}$ ，水栓會出現變形、凍裂的情形。
3. 为防止花灑內部損壞，花灑側吐水溫度不得超過 $60^{\circ}\text{C}$ ，建議使用溫度 $40\pm 5^{\circ}\text{C}$ 以下。
4. 在吐水開關打開時，請先開水試溫，以免燙傷。
5. 水栓表面在吐水過程中有可能處於高溫狀態，請勿使皮膚直接接觸五金配件表面，以免燙傷。
6. 密封磁閥心是較精密的零件，所以請不要擅自分解，以免造成漏水等不良。
7. 經常用軟布擦拭，或用機油或專用蠟浸布擦拭，但黏著於樹脂部分時，零件將失去光澤或產生銹蝕，請充分注意勿使黏著。
8. 不得使用去污粉、拋光粉等含粗顆粒的洗滌劑或尼龍刷洗。
9. 由於酸性洗滌劑會侵蝕鍍層，故不得使用，如果用酸性洗滌劑洗滌磁閥，請立即對磁閥及水栓充分進行水洗。
10. 長時間不使用時，可能導致水栓內部及外部銹蝕不能使用等現象。
11. 隨著產品式樣的不斷更新，實物可能與圖示不符，但基本原理相同。