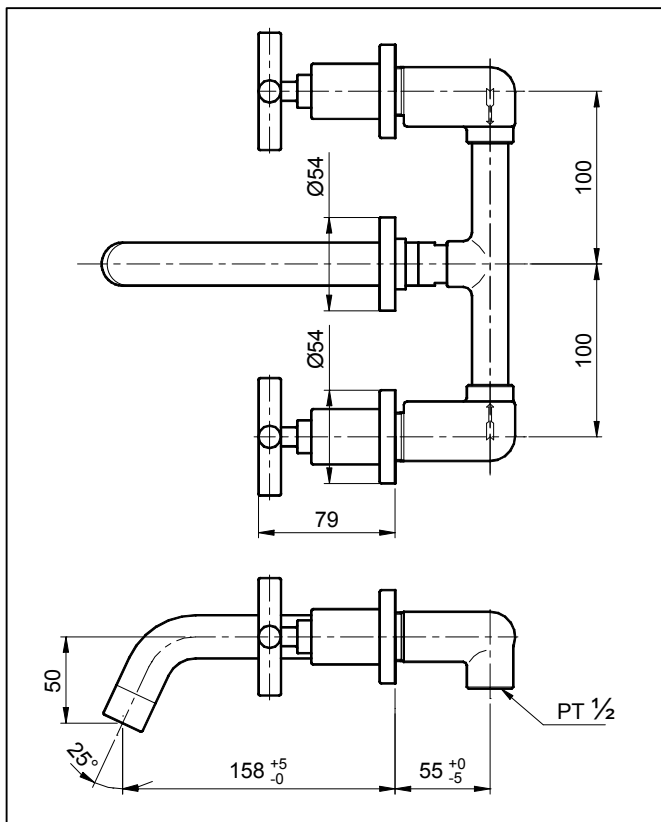


規格



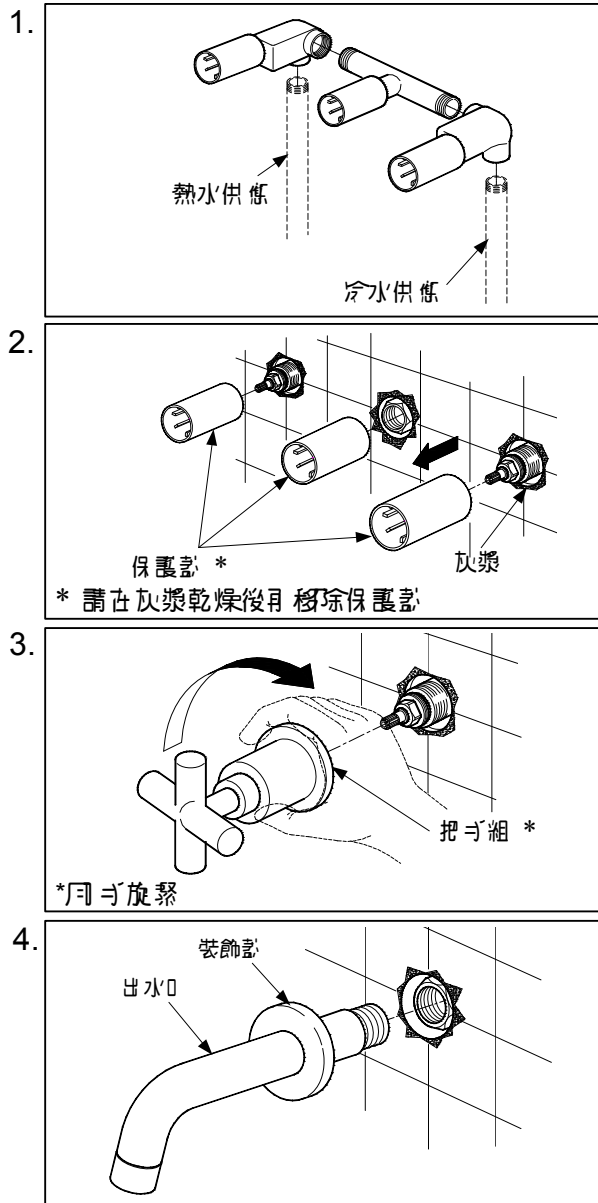
操作條件

- 供水水壓：0.05-0.74MPa (0.5 - 7.5 Kg/cm²).
- 確認供水是乾淨(不含沙土、污泥等。)

維修與保養

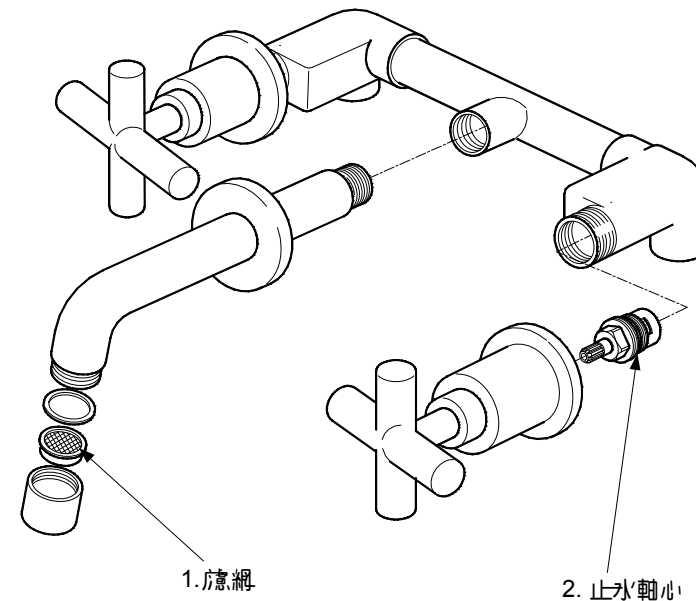
- 銹跡請以乾軟布擦拭，有垢則浸潤溫和的皂水擦拭。
- 切勿使用棕刷或含研磨料的清潔劑，例如清潔劑或拋光粉。

安裝說明



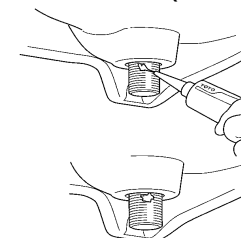
故障排除

問題點	檢查點	解決方法
流量不足	1	清洗濾網
把可附近漏水	2	鎖緊



注意

僅限螺絲上方(碰到三角墊片部分)塗上少量防漏材(矽力康或止洩帶)



如果沒有塗上防漏材，可能經由螺絲部漏水。

使用上注意事項

※本水栓能夠安全正常使用，使用前請務必閱讀“使用上注意事項”正確使用水栓。

1. 供熱水溫度不得超過85℃，建議使用溫度 $60\pm 5^{\circ}\text{C}$ ，供熱水請勿使用蒸汽。
2. 使用環境溫度 0°C 以上，低於 0°C ，水栓會出現變形、凍裂的情形。
3. 为防止花灑內部損壞，花灑側出水溫度不得超過 60°C ，建議使用溫度 $40\pm 5^{\circ}\text{C}$ 以下。
4. 在出水開關打開時，請先開水試溫，以免燙傷。
5. 水栓表面在出水過程中有可能處於高溫狀態，請勿使皮膚直接接觸五金配件表面，以免燙傷。
6. 密封磁閥心是較精密的零件，所以請不要擅自分解，以免造成漏水等不良。
7. 經常用軟布擦拭，或用機油或專用蠟浸布擦拭，但黏附於樹脂部分時，零件將失去光澤或產生銹蝕，請充分注意勿使黏附。
8. 不得使用去污粉、拋光粉等含粗顆粒的洗滌劑或尼龍刷洗。
9. 由於酸性洗滌劑會侵蝕鍍層，故不得使用，如果用酸性洗滌劑洗滌磁閥，請立即對磁閥及水栓充分進行水洗。
10. 長時間不使用時，可能導致水栓內部及外部銹蝕不能使用等現象。
11. 隨著產品式樣的不斷更新，實物可能與圖示不符，但基本原理相同。