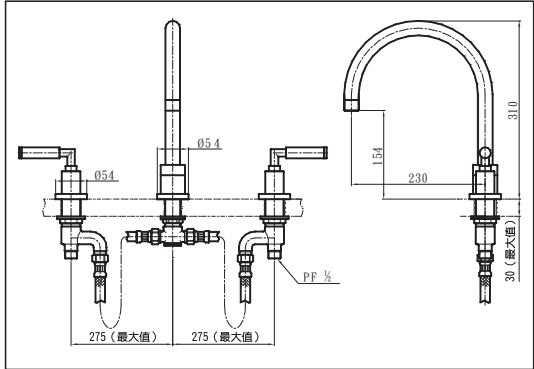


規格



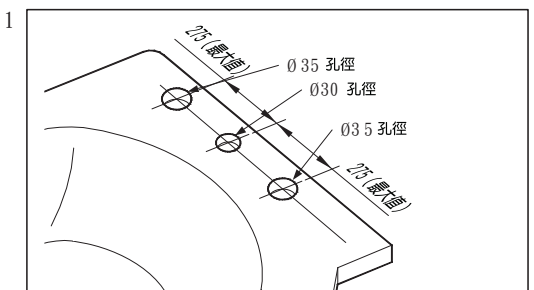
操作條件

1. 供水水壓：0.05~0.75 Mpa
2. 確認供應水是否乾淨（不含沙土、污泥等）

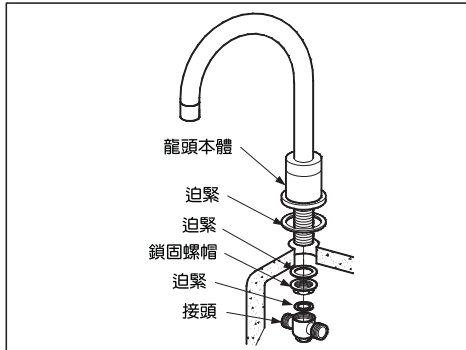
維修

1. 鍍鉻處請以乾布擦拭，有時則浸潤溫和的皂水擦拭。
2. 切勿使用棕刷或含研磨料的洗潔劑，例如清潔劑或拋光粉。

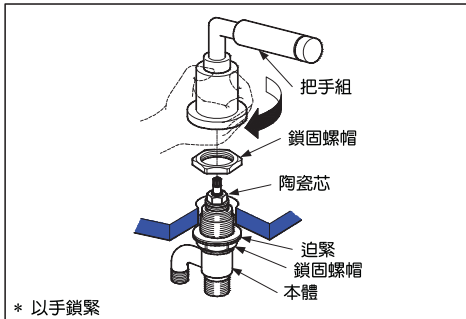
安裝說明



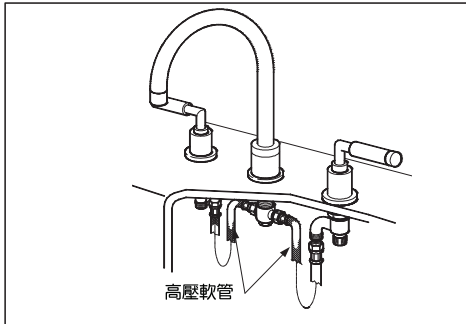
2



3

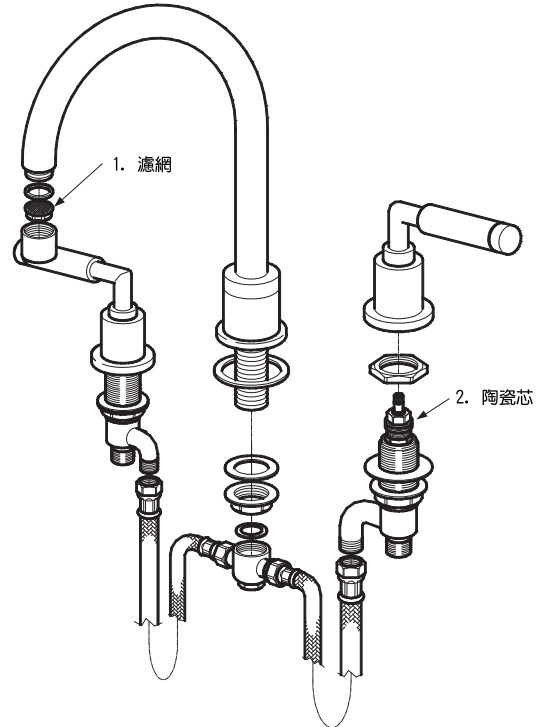


4



故障排除

問題	檢查點	解決方法
流量變小時	1	清洗濾網
把手附近漏水	2	鎖緊



S06308N

使用上注意事項

※為使水栓能夠安全正常使用，使用前請務必閱讀“使用上注意事項”正確使用水栓。

1. 供熱水溫度不得超過85°C，建議使用溫度60±5°C，供熱水請勿使用蒸氣。
2. 使用環境溫度0°C以上，若低於0°C，水栓會出現變形、凍裂的情形。
3. 為防止花灑內部損壞，花灑側吐水溫度不得超過60°C，建議使用溫度40±5°C以下。
4. 在吐水開關打開時，請先用手試溫，以免燙傷。
5. 水栓表面在吐水過程中有可能處於高溫狀態，請勿使皮膚直接接觸五金配件表面，以免燙傷。
6. 由於陶磁閥心是較精密的零件，所以請不要擅自分解，以免造成漏水等不良。
7. 經常用軟布擦拭，或用機油或專用蠟浸布擦拭，但黏著於樹脂部分時，零件將失去光澤或產生銹蝕，請充分注意勿使黏著。
8. 不得使用去污粉、拋光粉等含粗顆粒的洗滌劑或尼龍刷洗。
9. 由於酸性洗滌劑會侵蝕鍍層，故不得使用，如果用酸性洗滌劑洗過磁磚，請立即對磁磚及水栓充分進行水洗。
10. 長時間不使用時，可能導致水栓內部及外部銹蝕不能使用等現象。
11. 隨著產品式樣的不斷更新，實物可能與圖示不符，但基本原理相同。