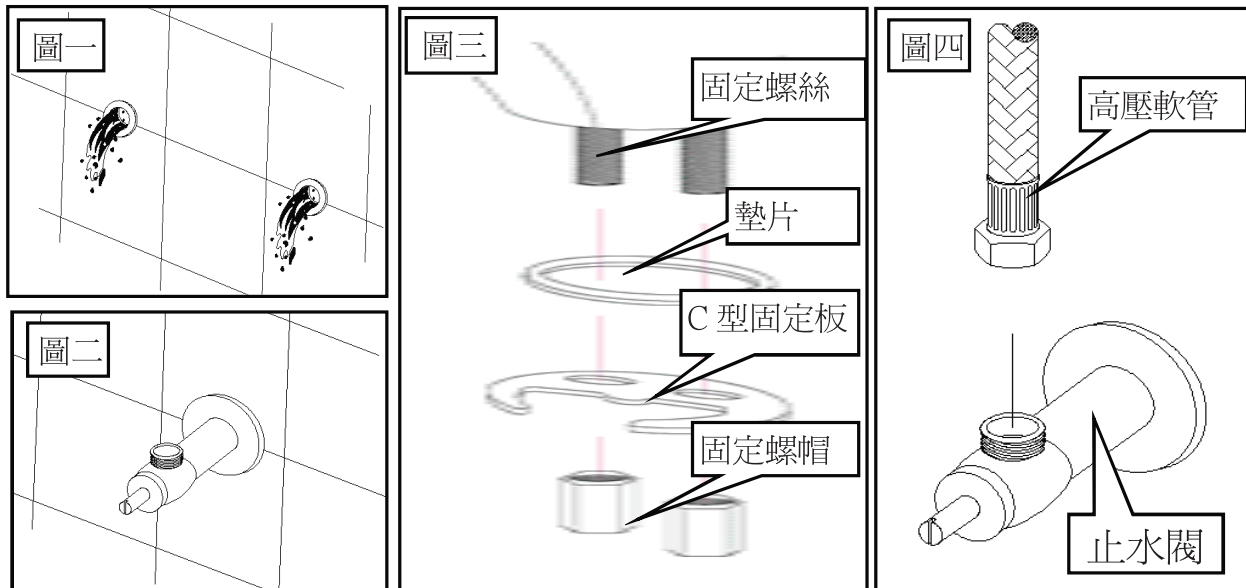


TOTO 臉盆龍頭安裝說明書

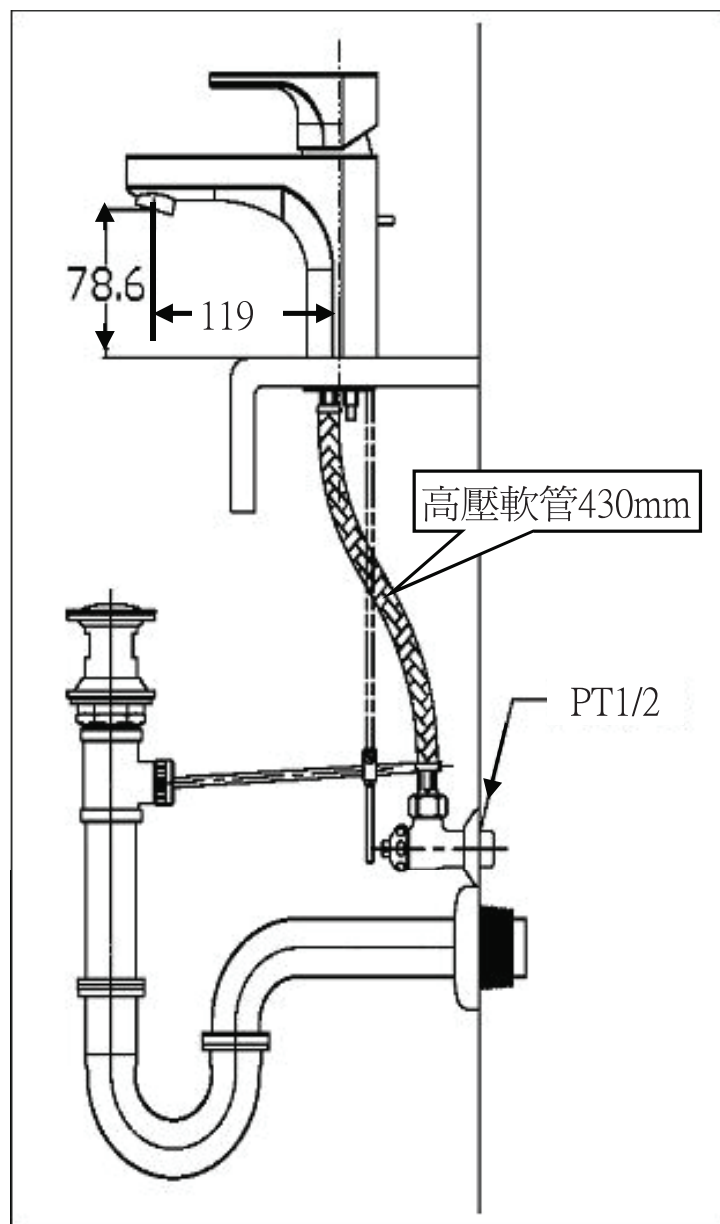
品番:TWL701

※ I. 龍頭安裝步驟：

- 1.請清除水管內雜質。(如圖一)
- 2.請將三角凡而，止水閥關閉，套上法蘭罩，鎖緊在水管上。(如圖二)
- 3.請將龍頭主體裝於台面上，並插入拉桿穿過C形固定板再鎖緊底座螺帽。(如圖三)
- 4.請將高壓軟管端螺帽，鎖緊在三角凡而上，並打開止水閥試水。(如圖四)



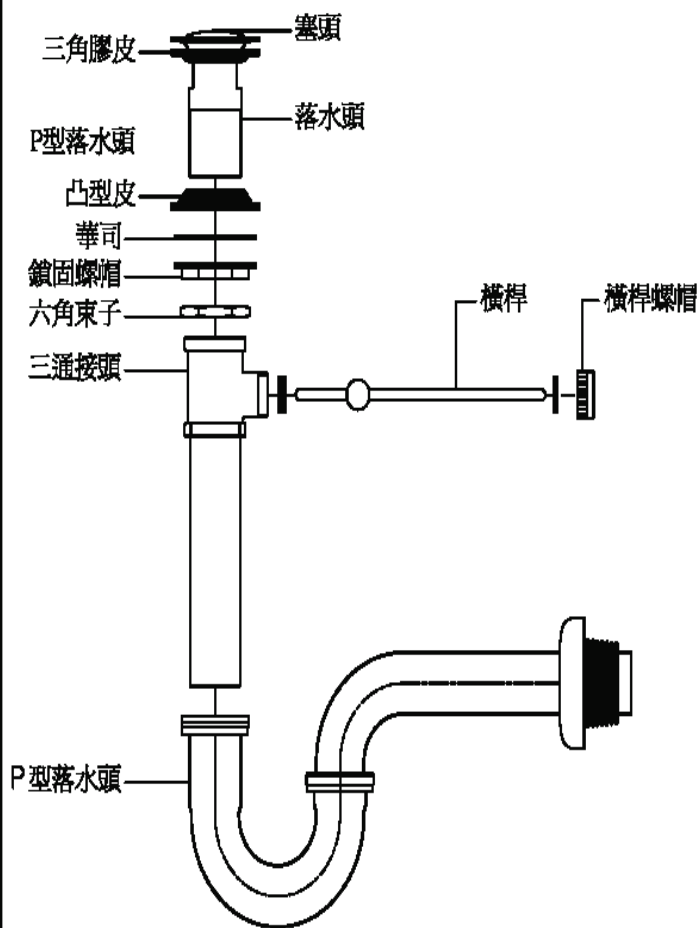
完成圖



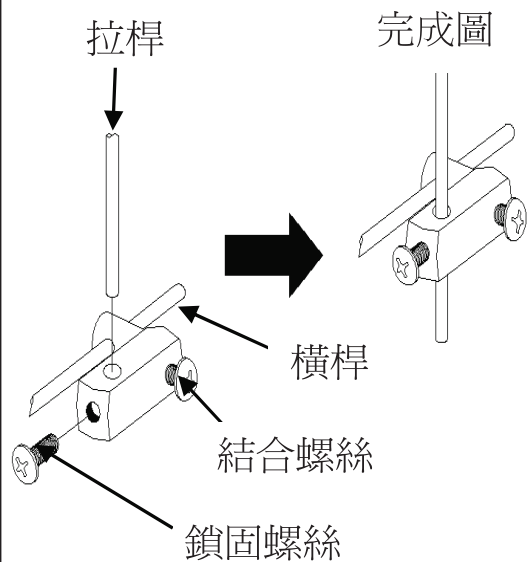
※ II. 落水頭之安裝

- 1.將落水頭本體(附三角膠皮)裝入臉盆排水口內,由其底部將凸型皮、華司、鎖固螺帽、六角束子依序鎖緊,鎖六角束子時,請勿鎖太緊,以免造成臉盆破裂或三角膠皮失去彈性。
- 2.將三通接頭鎖緊於落水頭本體上,並固定橫桿方向(朝向壁面)後,暫時鎖固。
- 3.銅塞頭放入本體中,將橫桿頭前端穿過塞頭底部孔內,以確保功能完善,並將橫桿螺帽適當鎖緊(約3~4圈)
- 4.將拉桿穿過龍頭本體之拉桿孔中,並穿過橫桿上之固定軸套孔內後,調整拉桿至適當位置旋緊鎖固螺絲。
- 5.拉桿安裝完成後,請確定是否順暢,若不順暢,請調整三通管方向。

落水頭與P管組成



橫桿與拉桿的組成



※ III. 保養維修事項

- 1.保養請用海綿或柔性布,粘牙膏或水臘擦拭。
- 2.勿使用一般清潔劑如穩潔,鹽酸等侵蝕性清潔劑擦拭。
- 3.水流量減小或出水分岔時,請取下噴泡頭,清洗濾網上的雜質。

IV. 使用條件

- 1.冷水和熱水壓力0.5 ~ 7.0 Kgf/cm²
- 2.注意冷水管和熱水管不可接錯。
- 3.禁止使用熱水蒸氣。

V. 使用上注意事項

- 1.注意燙傷
金具的供熱水處於高溫狀態,請注意勿使皮膚直接接觸五金配件表面。
- 2.使用前先確認熱水溫度
加減熱水進行調節後,當熱水溫度發生變化時,請再一次以手測試熱水溫度後再行使用。
- 3.請遵照本公司制定之施工說明書施工。
- 4.請勿裝設於金屬容易腐蝕的環境。
- 5.請使用符合自來水相關的國家基準(自來水法)所訂定之飲用水。