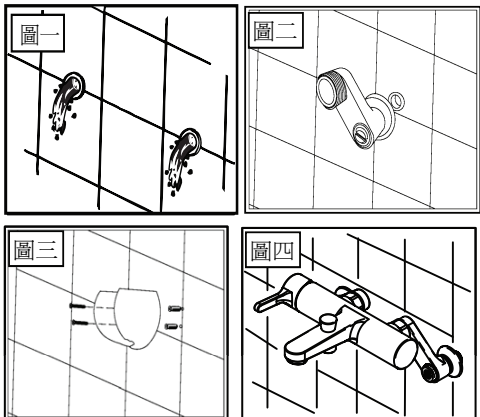


TOTO淋浴蓮蓬頭安裝說明書

品番:TWM601

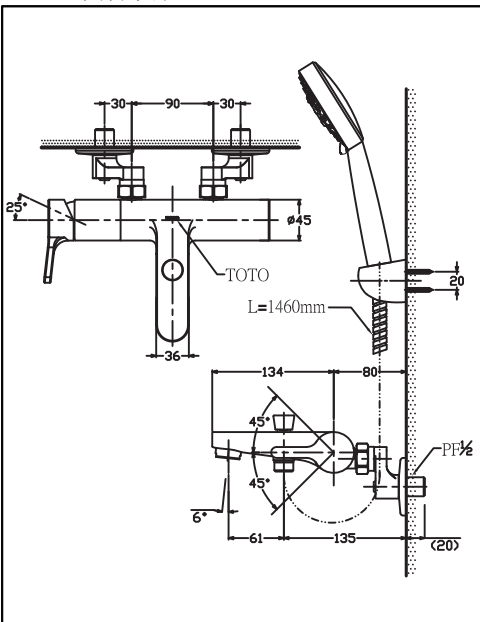
※ I.浴室龍頭安裝步驟:

- 1.請先清除水管內之雜質。(圖一)
- 2.將後彎止水栓關閉,套上法蘭蓋
將後彎腳止水栓裝上牆面預留給水孔
調整後彎腳的角度與浴室龍頭配合。(圖二)
- 3.請遵照安裝尺寸圖,裝上蓮蓬頭掛勾。(圖三)
- 4.將迫緊裝於龍頭螺帽內,並將龍頭本體鎖固於牆面後彎腳止水栓上。(圖四)



※ II.本體、蓮蓬頭軟管組合

※:裝上蓮蓬頭軟管,打開後彎腳止水栓開啓水源。

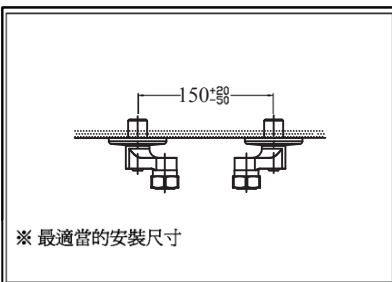


※ III.使用條件

- 1、冷水與熱水壓力:0.5~7.0 kg/cm²。
- 2、注意冷水管與熱水管不可接錯。
- 3、禁止使用熱水蒸氣。

※ IV.安裝注意事項

※牆內預留管請與牆面成直角,以免龍頭無法安裝。



※ 最適當的安裝尺寸

※ V.保養及維修事項

- 1.保養請用海綿或柔性布,粘牙膏或水臘擦拭。
- 2.勿使用一般清潔劑如穩潔,鹽酸等侵蝕性清潔劑擦拭。
- 3.水流量減小或出水分岔時,請取下噴泡頭,清洗濾網上的雜質。

1.注意燙傷

器具的供熱水處於高溫狀態,請注意勿使皮膚直接接觸五金配件表面。

2.使用前先確認熱水溫度

加減熱水進行調節後,當熱水溫度發生變化時,請再一次以手測試熱水溫度後再行使用。

3.請遵照本公司制定之施工說明書施工。

4.請勿裝設於金屬容易腐蝕的環境。

5.請使用符合自來水相關的國家基準(自來水法)所訂定之飲用水。

TOTO®

保證書

本保證書所記載之範圍內可免費維修。自安裝日起至以下記載期限內,如果發生故障,請出示本保證書可保購買的款式及、安裝公司或台灣TOTO股份有限公司要求維修。

顧客	顧客	姓名/公司	產品名稱	埋壁式混合淋浴龍頭
	住址	〒		型號
安裝公司	姓名/公司	〒	保固期間	安裝日起1年
	電話	〒		電話
安裝日期	年	月	日	

★致顧客:

- 當您領取本保證書時,請確認是否正確填寫安裝日期、安裝公司名(或姓名)及捺印。本保證書不會再發出,請妥善保存。另外,本保證書僅限台灣地區有效。
- 即使在保固期限內,若有下述情況發生時,仍須收取維修費用。
 - (1)因使用不當、維護管理不正確所導致的故障。
 - (2)未遵照本公司制定之施工說明書施工、或因非專業人員自行拆解等所導致的故障。
 - (3)建築物結構變形等產品以外的不良因素所導致本產品故障。
 - (4)外觀塗抹顏料、肥皂等化學變化或長期使用造成的磨損等,而導致外觀的不良問題。
 - (5)安裝於金屬容易腐蝕的環境(海濱附近、溫泉區等地)所導致的故障。
 - (6)因老鼠等動物或昆蟲咬噬、動物或昆蟲身體殘留於本產品內所導致的故障。
 - (7)因火災、雷擊、地震、火山爆發、水災、海嘯等天然災害,或因運送所導致的故障。
 - (8)電器製品的異常電壓、使用指定以外之電源(電壓、頻率)及送電線、過電器具等外部發生的電磁波所導致的故障。
 - (9)零件(乾電池等)消耗所導致的故障。
 - (10)日常清潔保養處所(濾網等)及排水栓等的阻塞、壓力閥等的磨損、老化所導致的故障。
 - (11)因管子或垃圾等流入配管內、及水垢附著所導致的故障。
 - (12)因不符合自來水相關的國家基準(自來水法)所訂定之飲用自來水質標準的溫泉水、井水等所導致的故障。
 - (13)因凍結所導致的故障。
 - (14)未出示本保證書者。
 - (15)本保證書未填寫顧客名稱、安裝日期、安裝公司(或姓名)名、未捺印者。

• 關於零件的更換
免費維修所拆下的零件,產品由台灣TOTO(股)公司所有。

※本保證書在以上所明記的期間、條件下均免費維修。本保證書並不對客可們法律上之權利有所限制。保固期間過後的維修若有不明之處,請至購買的安裝公司、姓名或台灣TOTO詢問。

台灣TOTO股份有限公司
台北市松仁路97號7樓(C) TEL:(02)8789-0250
台灣TOTO客戶服務專線 TEL:0800-890-250