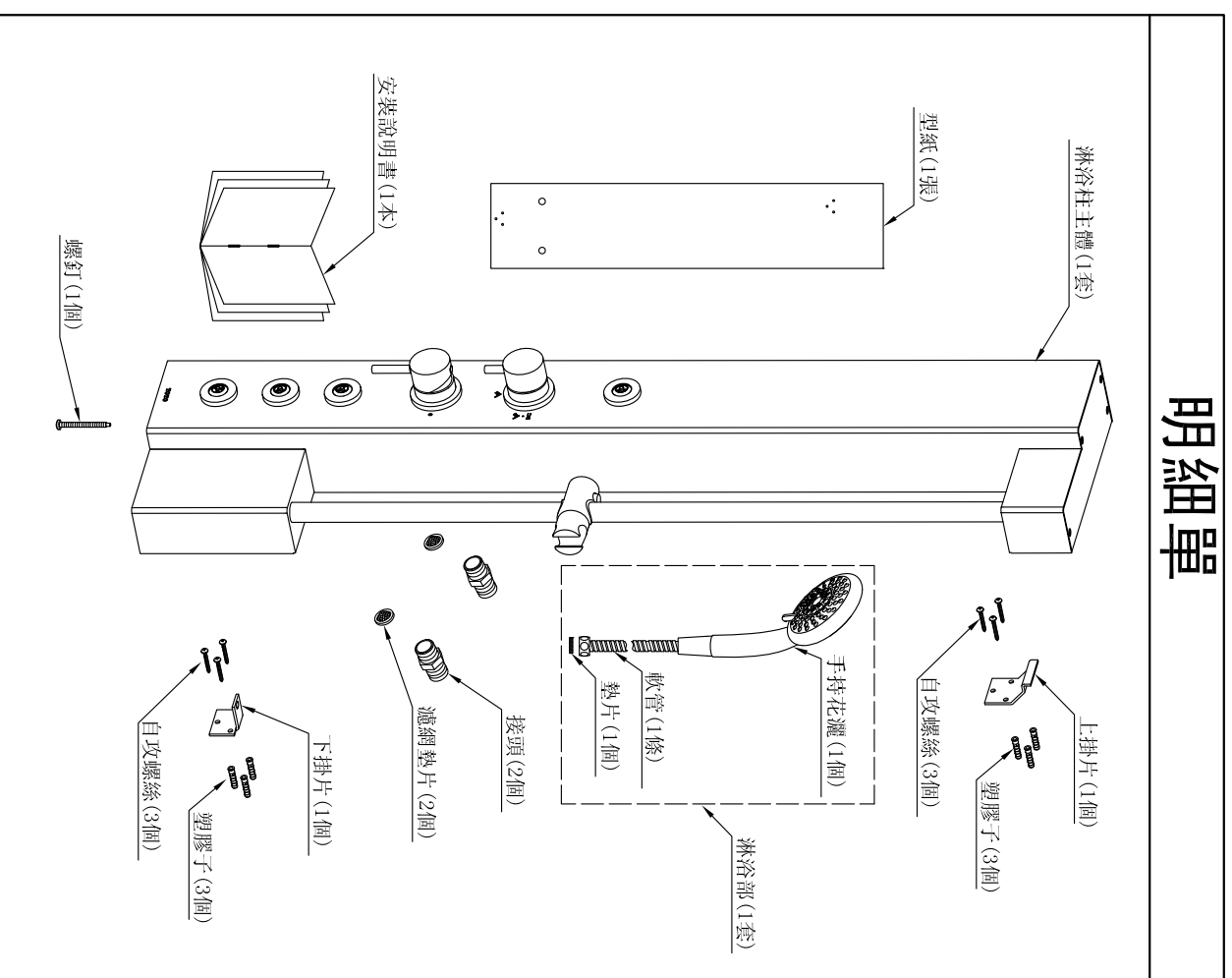


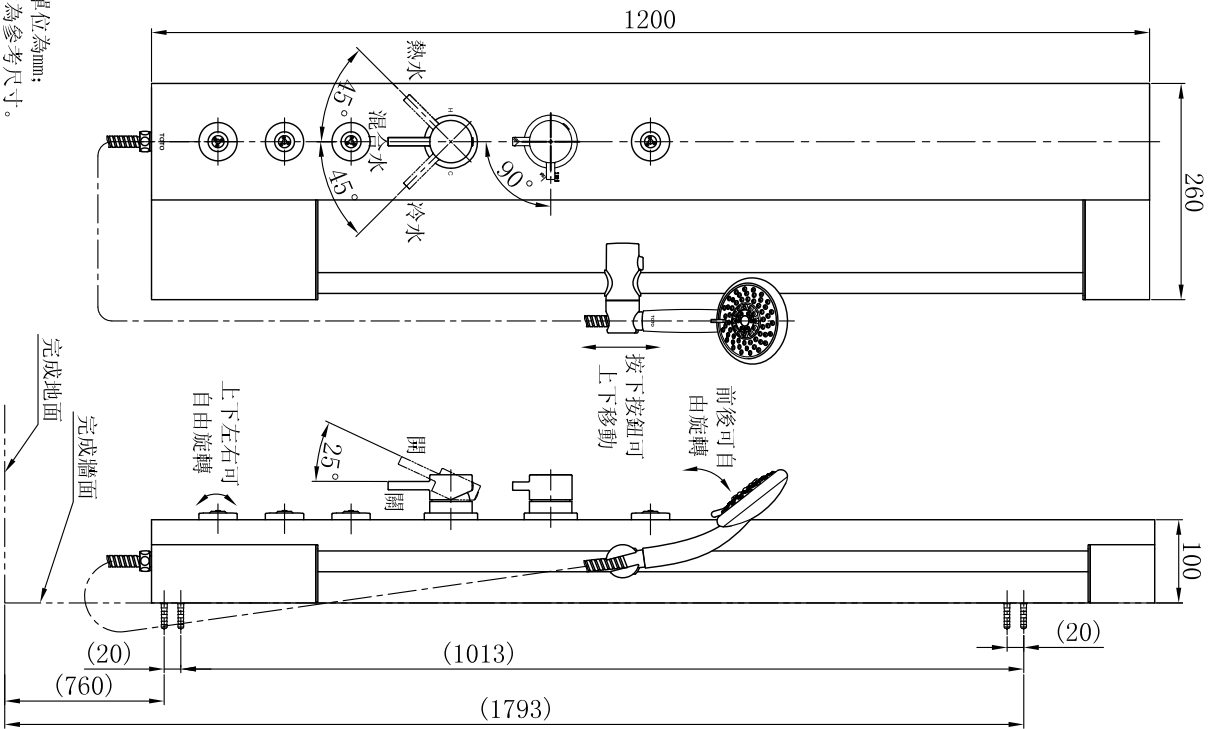
# 目錄

明細單	2
安裝完成圖	3
淋浴柱的安裝	4、5、6
使用方法	7
拆卸與檢查	8、9
使用上的注意	10
保證書	11

# 明細單



淋浴柱



注：上記尺寸單位為mm：  
( )內尺寸為參考尺寸。

### 1. 供水管內的清掃

淋浴柱安裝前必須先將供水管內的塵埃、砂礫等完全洗淨、沖出。

### 2. 供冷熱水管及供水接頭的施工 (如圖1)

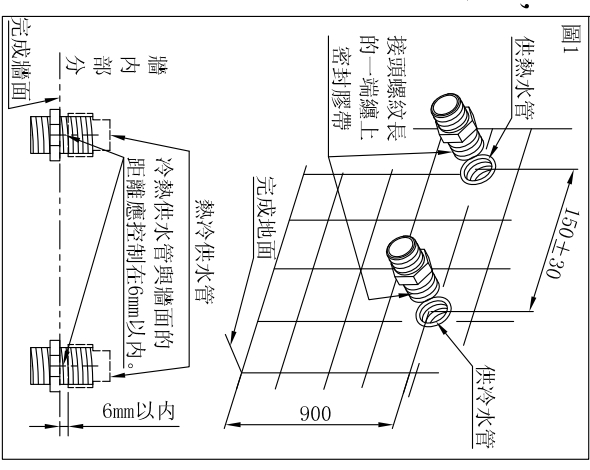
在兩個接頭螺紋長的一端纏上密封膠帶，然後旋入冷熱供水管中，用扳手擰緊。

注意：1. 預埋冷熱供水管與牆面的距離控制在6mm以內，

不能露出牆面，否則將出現安裝不良。

2. 若冷熱供水管的間隔以及高度不同可能會導致無法安裝。

3. 建議進水管的位置離地面900mm，太高或太低都可能影響安裝後淋浴柱的使用效果。



### 3. 掛片的安裝 (如圖2)

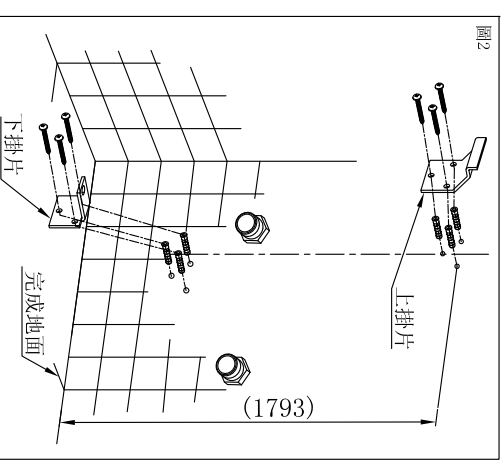
(1) 比對進水孔位置後，將型紙貼在牆壁上找出螺絲孔，做好標記。

注意：型紙一定要垂直安裝。

(2) 用 $\varnothing 6$ mm鑽孔機在做好標記的位置上鑽孔，深度約35mm。

注意：若孔鑽得過大，可能會導致無法鎖緊的情形，請特別留意。

(3) 將塑膠膠子插入鑽好的孔位後，用自攻螺絲鎖緊上下掛片。



# 淋浴柱的安裝

# 淋浴柱的安裝

## 4. 淋浴柱主體的安裝 (圖3、圖4、圖5)

- (1) 安裝前先將滑座調整至如圖3示。
- (2) 為方便擰緊冷熱供水管，首先將淋浴柱掛在上掛片的下端上，輕輕傾斜地抬起淋浴柱主體，讓它的上端碰到完成牆面。

**注意：** 為防止淋浴柱主體的脫落，請小心抬起，且高度不能高於上掛片上端。

- (3) 將濾網墊片裝入進水管彎頭上，把帶紅色鋼絲線的進水管接入熱水供水管，帶藍色鋼絲線的進水管接入冷水供水管中，再用扳手擰緊。

**注意：** 擰緊彎頭前請將彎頭的方向調整至如圖4所示的方向。

- (4) 將緊彎頭後，將淋浴柱主體貼緊牆壁。

**注意：** 安裝完成後，避免冷熱水管打折和扭曲置管路。

- (5) 將螺絲從淋浴柱下面的螺絲安裝孔插入，找到螺紋孔，用十字起子鎖緊，如圖4。

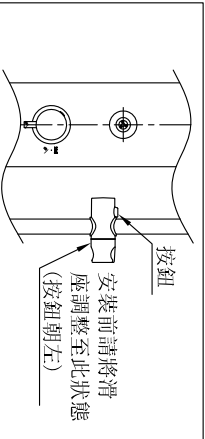
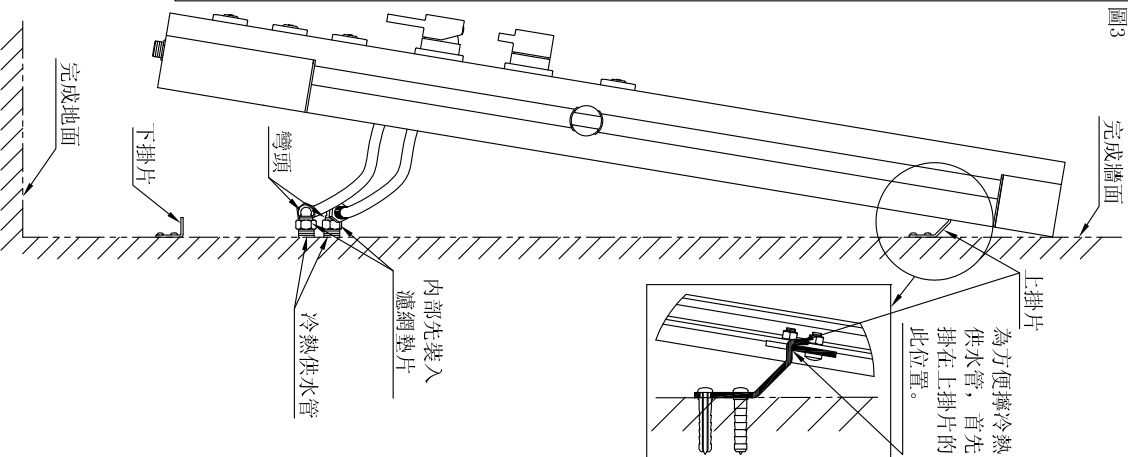


圖3



## 5. 淋浴部的安裝 (圖6)

- (1) 確認軟管螺帽內有無密封墊片。
- (2) 將軟管螺帽裝於淋浴柱主體上。

**注意：** 充分擰緊，防止漏水。

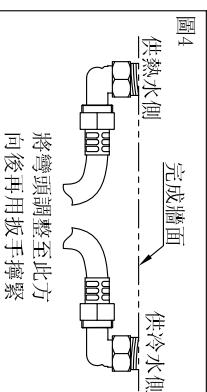


圖4

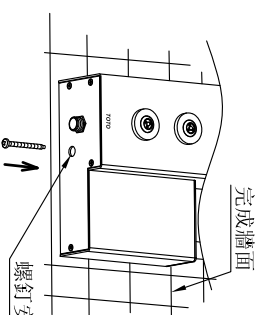


圖5

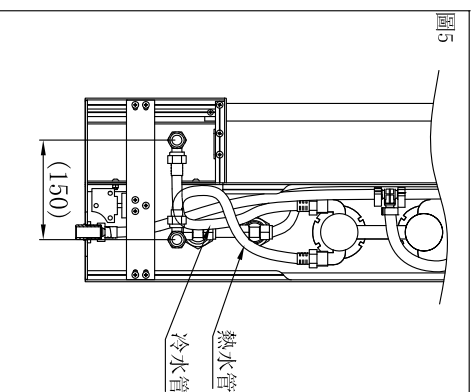
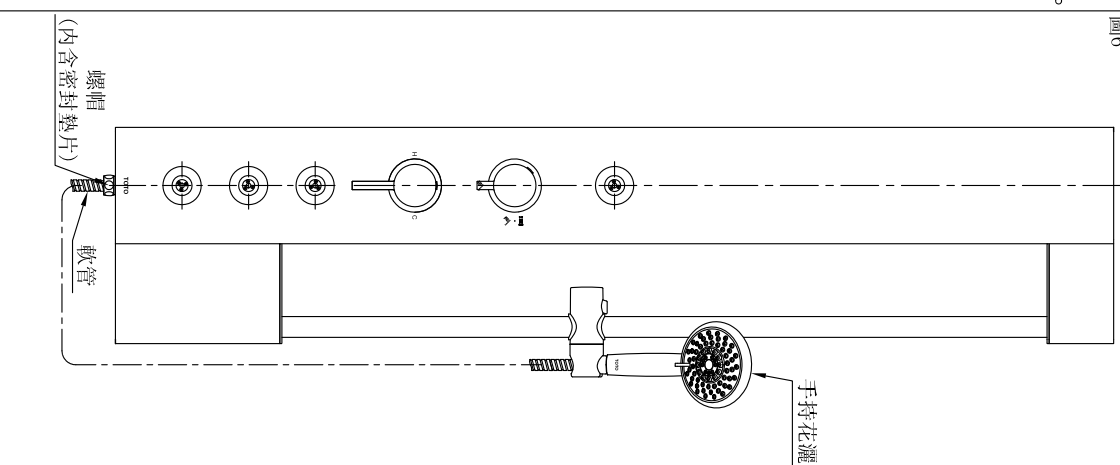


圖6

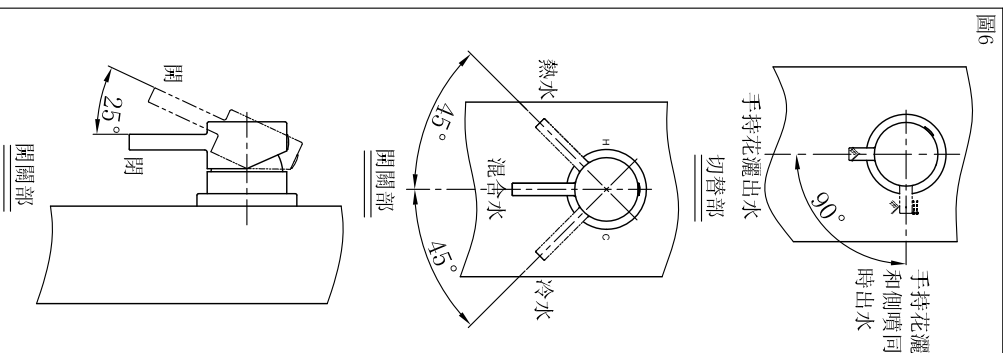


# 使用方法

- 1.當淋浴柱安裝在浴室適當的位置後可以正式投入使用。
- 2.閥體部：主要由切替部和開關部組成，切替部為功能的切替作用(如圖6所示)；開關部為出水的開關、溫度控制以及出水量大小的作用(如圖6所示)。
- 3.淋浴部：主要由手持花灑和側噴組成。
  - (1)手持花灑有五種功能出水方式：噴霧、噴霧和普通、普通、普通和按摩、按摩，旋轉手持花灑的面板可以自由切替出水方式，手持花灑座可以前後旋轉。

注意：調節手持花灑時，注意旋轉角度，角度過大可能會導致花灑跌落或碰到滑杆。

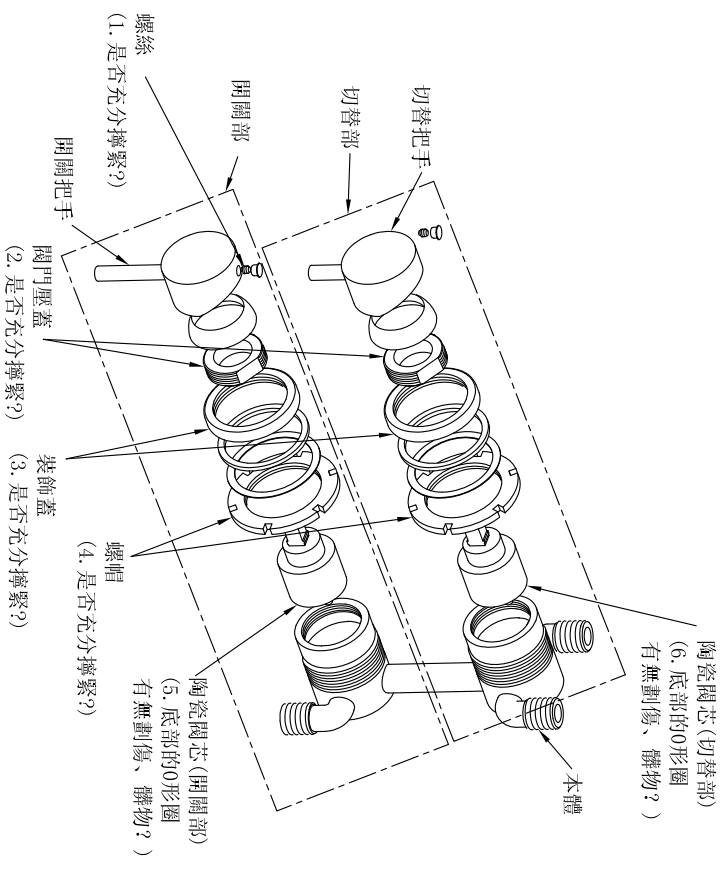
  - (2)側噴可以上下左右調整出水角度。



# 拆卸與檢查

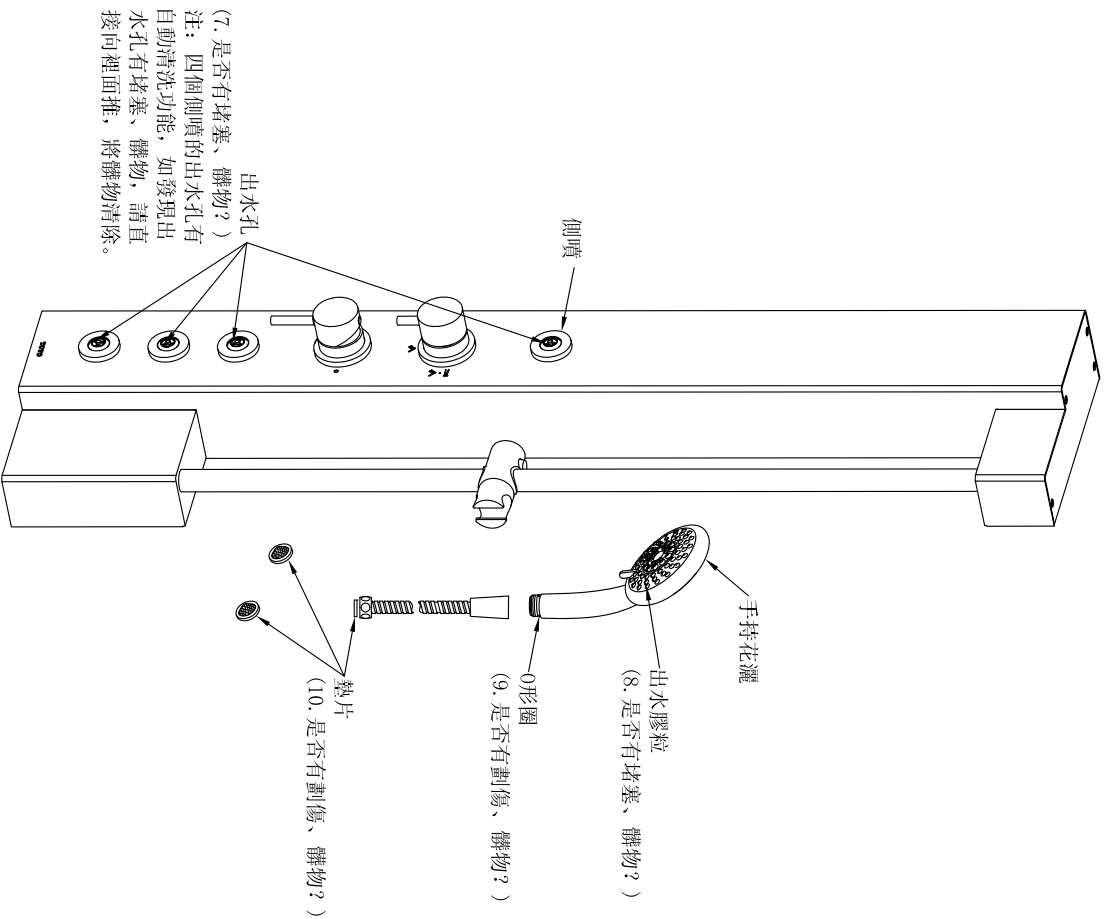
現象	檢查項目
水流量小	7、8、10
把手、本體晃動	1、2、3、4
漏水	2、5、9、10
切替不良	6

安裝後萬一出現故障，請按以下要領拆卸。



# 拆卸與檢查

安裝後萬一出現故障，請按以下要領拆卸。



# 使用上的注意

※為使水栓能够安全正常使用，使用前請務必閱讀“使用上的注意”正確使用水栓。

1. 供冷水\*供熱水壓力  
最低壓力……………0.1MPa(流動壓)。  
最高壓力……………0.75MPa(靜壓)。
2. 請勿配反熱\*冷水配管。
3. 供熱水請勿使用蒸汽。
4. 使用環境溫度0°C以上，如果不高於0°C，淋浴柱會出現變形、凍裂等現象。
5. 由於陶瓷閥芯是較精密的零件，所以請不要擅自分解，以免造成漏水等不良。
6. 經常用軟布擦拭，用機油或車用蠟浸布擦拭，但黏著於樹脂零件時，零件將失去光澤或產生銹蝕，請充分注意勿使黏著。
7. 不得使用去污粉、拋光粉等含粗顆粒的洗潔劑或尼龍刷掃。
8. 由於酸性洗潔劑會侵蝕鍍層，故不得使用，如果用酸性洗潔劑洗過磁磚，要立即對磁磚及淋浴柱充分進行水洗。
9. 長時間不使用時，可能導致淋浴柱內部及外部銹蝕不能使用等現象。
10. 為防止花灑內部損壞，花灑側出水溫度不得超過60°C，建議使用溫度45°C以下。
11. 為避免燙傷，使用前請將切替閥切換至手持花灑側出水，同時人不要站在側噴的前方。
12. 由於淋浴柱重量較重，故安裝時注意安裝牆的強度，建議使用磚牆或混凝土牆。
13. 隨著產品式樣的不斷更新，實物可能與圖示不符，但基本原理相同。