

TOTO

施工說明書

蓮蓬頭升降桿


TS131A1型
TS131A2型

為使商品機能能充分發揮，請依照施工說明書的內容正確安裝。
安裝後，請向客戶詳細說明使用方法。




1 安全注意事項 (為安全起見請務必遵守)





安裝前，請詳細閱讀「安全注意事項」後，再正確安裝。

- 本說明書所列出的各種警告標示，是為方便您能安全、正確安裝此商品，並防範對您本人及其他使用者造成危害、或因使用不當而導致財產的損失。
各標示及其含意如下所示。

標示	意義
 注意	若無視此注意內容錯誤的使用，可能導致人員的受傷或發生財產的損失。

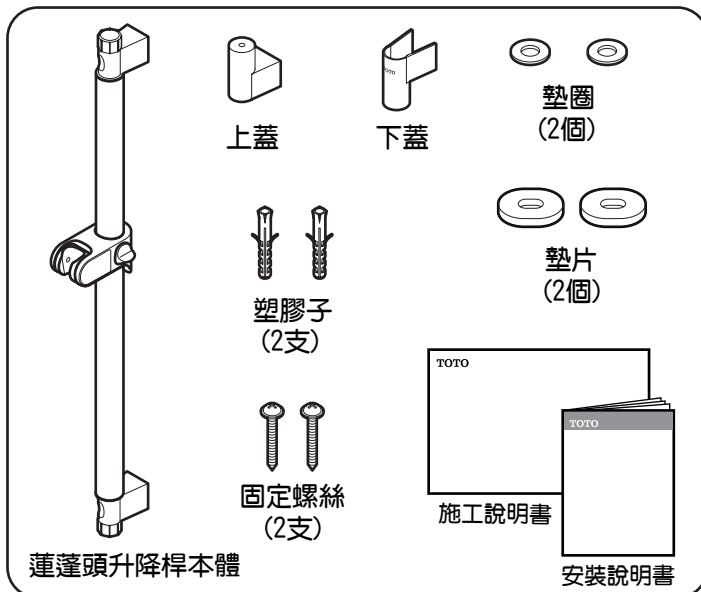
- 以下列圖示區分，說明因遵守內容的種類。

	絕對「禁止」的行為。
	請勿分解。
	務必執行的「強制」內容。

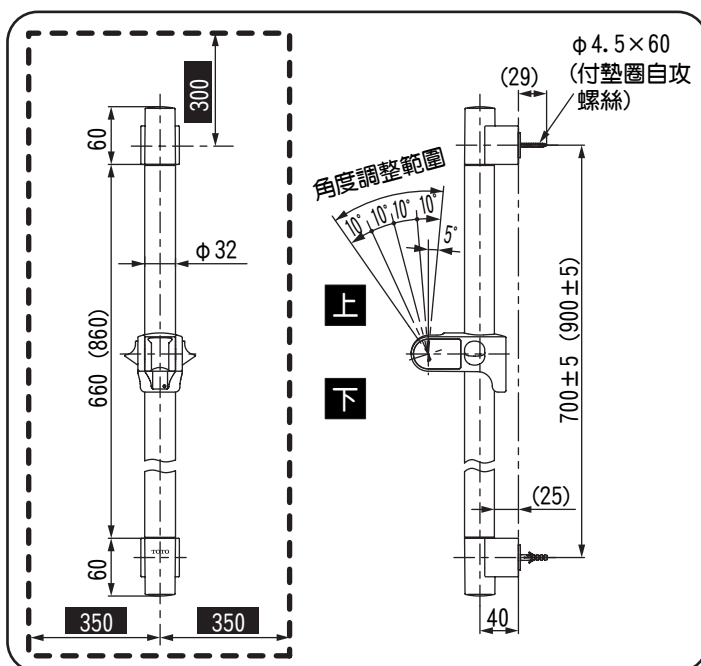
 注意	
 禁止	請勿將蓮蓬頭升降桿當作扶手使用，或垂掛。 可能導致蓮蓬頭升降桿或安裝部的壁面破損，或人員受傷。
 分解禁止	此說明書所記載以外的項目，請勿自行分解・改造。 可能導致故障。
 務必執行	為避免脫落、鬆脫，請穩固地安裝。 可能因安裝不穩導致受傷。
	安裝完畢後，請確認蓮蓬頭升降桿無鬆脫不穩的情形。 若蓮蓬頭升降桿鬆脫不穩，可能因蓮蓬頭升降桿脫落、壁面破損導致受傷的情形發生。

2 零件的確認

請確認是否有以下零件。



3 完成圖



※本商品周邊(--- 虛線)請勿設置照明・鏡子・檯面等物。
可能導致蓮蓬頭無法正確放置。

※() 內尺寸為TS131A2型的場合。

4

施工順序

- ①決定蓮蓬頭升降桿安裝位置後，開預留孔。
(預留孔徑 $\phi 3.5 \sim \phi 4$)

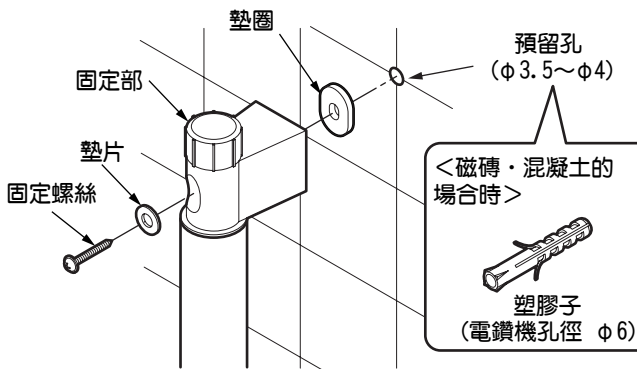
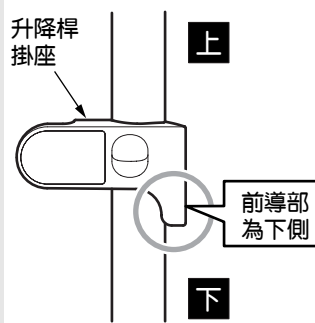
注意

<壁面為瓷磚・混凝土の場合時>
請使用同包裝內塑膠子釘入。(鑽孔機孔徑 $\phi 6$)

- ②將墊圈貼於固定部。(2處)
- ③墊片穿過固定螺絲固定於壁面固定部。

注意

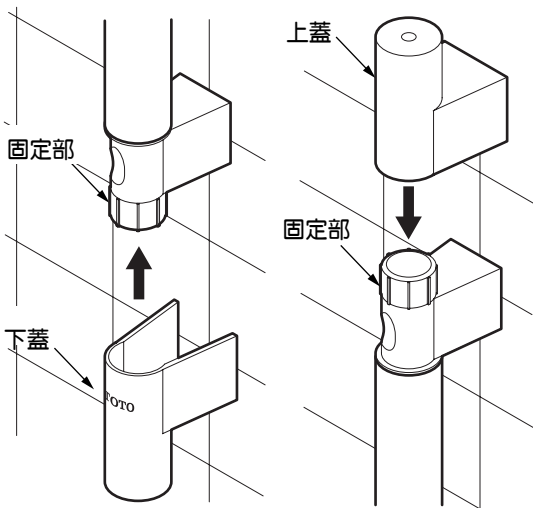
請注意，請勿弄錯
蓮蓬頭升降桿上下
方向。



- ④將外蓋插入固定部(上下)

注意

請注意，請勿弄反外蓋的上下方向。
(標有TOTO商標圍下側)



5

檢查項目

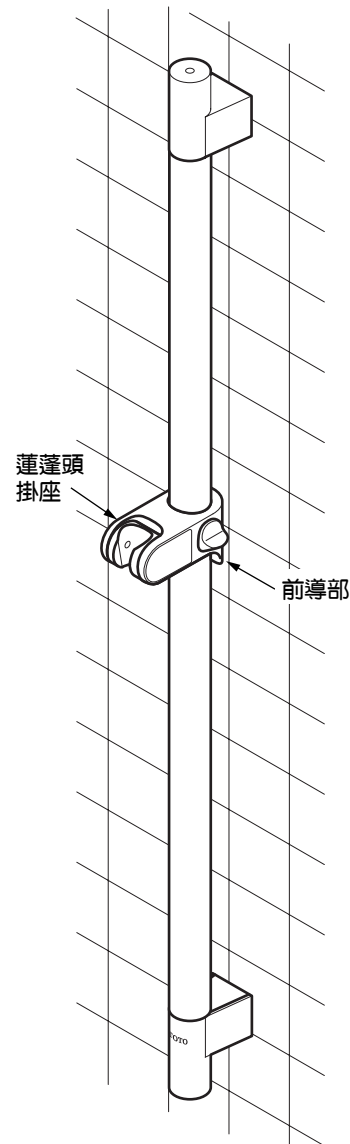
安裝完畢後，請確認下列項目。

鬆脫的確認

請確認蓮蓬頭升降桿無鬆脫情形發生。

安裝方向的確認

請確認蓮蓬頭掛座的前導部是否位於下側？



依據蓮蓬頭角度，出水停止時可能有殘留水的情形發生。此種情形發生時，請調整角度。

※請務必將同包裝內的使用說明書交與顧客。