

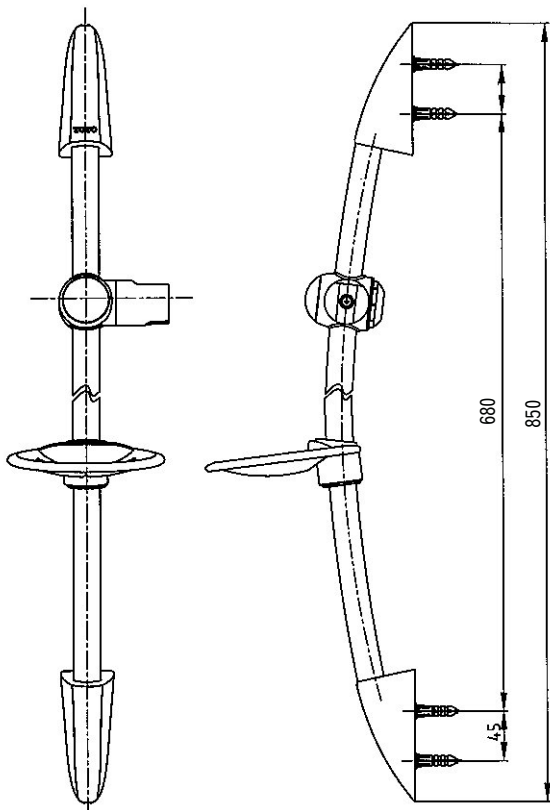
TOTO

蓮蓬頭升降桿使用說明書

為充分發揮產品功能，請按本說明書內容正確安裝。

完成圖

DS714系列



使用條件

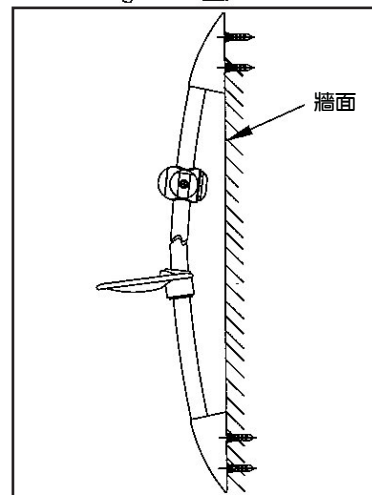
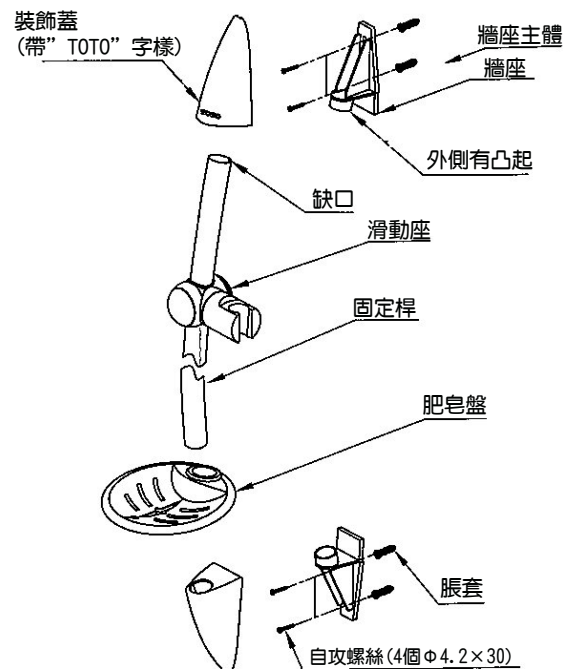
使用環境溫度0°C以上。

產品的安裝

1. 如圖所示，將蓮蓬頭升降桿組裝起來，並安裝好固定桿、滑動座、肥皂盤、牆座主體。
注意：
 1. 安裝或拆卸時請勿刮傷電鍍表面。
 2. 固定桿上端的缺口應與牆座主體內的凸起對齊。
 3. 各個部位的位置應該按圖示位置安裝。
 4. 上、下兩端的牆座不可裝反。

2. 比照產品的安裝位置和牆座的形狀，在牆上打洞，將脹套打入孔內，然後用自攻螺絲將固定片固定在牆上，最後扣上裝飾蓋。

- 注意：
1. 安裝前請務必仔細確認兩牆座間的距離。
 2. 牆座的安裝方向。
 3. 栓緊自攻螺絲。
 3. 確保牆面平整。



使用上的注意

1. 調整肥皂盤時不可用力過度以免損傷肥皂盤。
2. 調整滑動座時一定要先按住按鈕，以免損傷固定桿。

保養

為長期保持產品的美觀，請按以下方法維護保養。

1. 經常使用軟布擦拭，或用軟布沾水擦拭。
2. 當有污垢且較明顯時，請用中性洗滌劑擦拭後充分進行水洗。
3. 請勿使用廁所用清潔劑、去污粉、機油、稀釋劑、強酸、強鹼性清潔劑或含顆粒物質的洗滌劑，尼龍刷來清潔本產品。

注意：

- 隨著產品式樣的不斷更新，實物可能與圖示不符，但基本原理相同。
- 安裝完成後，請務必將說明書交與客戶保管。