

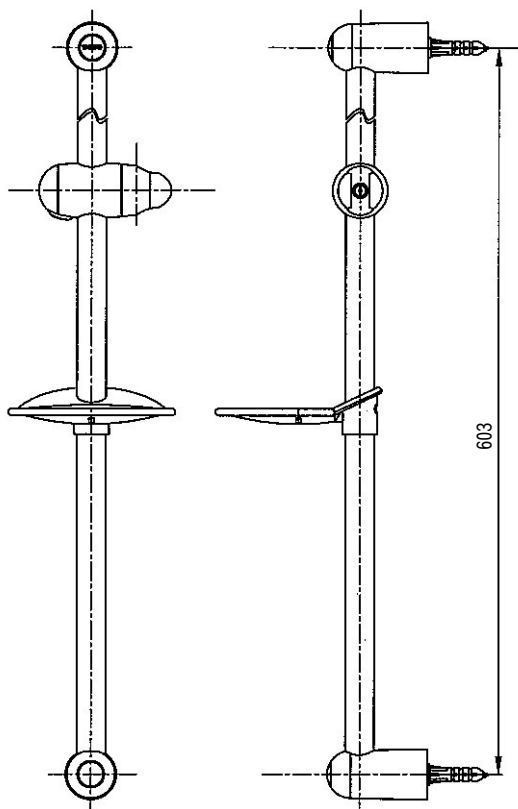
# TOTO

## 蓮蓬頭升降桿使用說明書

為充分發揮產品功能，請按本說明書內容正確安裝。

### 完成圖

DS709系列



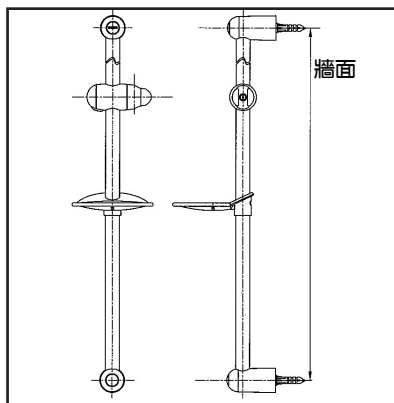
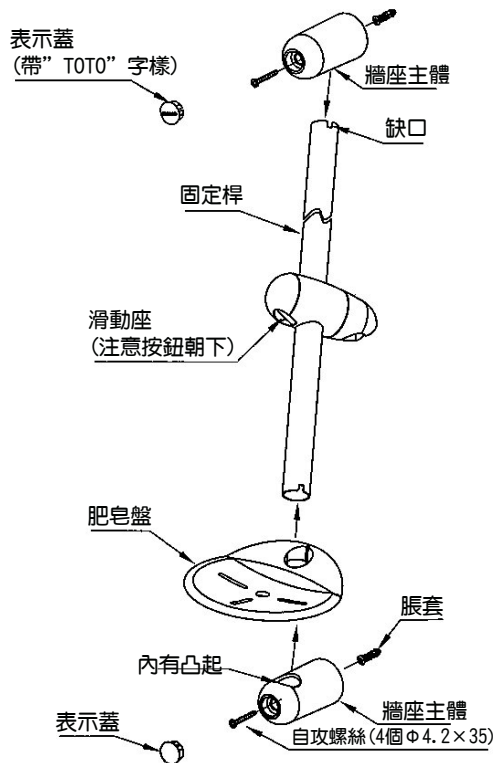
### 使用條件

使用環境溫度0°C以上。

### 產品的安裝

1. 如圖所示，將蓮蓬頭升降桿組裝起來，並安裝好固定桿、滑動座、肥皂盤、牆座主體。  
注意：
  1. 安裝或拆卸時請勿刮傷電鍍表面。
  2. 固定桿的缺口應與牆座主體內的凸起對齊。
  3. 各個部位的位置應該按圖示位置安裝。
  4. 安裝時，請注意勿將滑動座裝反。(按鈕朝下)。

2. 比照產品的安裝位置在牆上選擇合適位置打洞，將脹套打入孔內，然後用自攻螺絲組合好的淋浴支架固定在牆上，最後扣上表示蓋。  
注意：
  1. 將帶有“TOTO”字樣的表示蓋安裝在上面的牆座主體上。
  2. 拴緊自攻螺絲。
  3. 確保牆面平整。



### 使用上的注意

1. 調整肥皂盤時不可用力過度以免損傷肥皂盤。
2. 調整滑動座時一定要先按住按鈕，以免損傷固定桿。

### 保養

為長期保持產品的美觀，請按以下方法維護保養。

1. 經常使用軟布擦拭，或用軟布沾水擦拭。
2. 當有污垢且較明顯時，請用中性洗滌劑擦拭後充分進行水洗。
3. 請勿使用廁所所用清潔劑、去污粉、機油、稀釋劑、強酸、強鹼性清潔劑或含顆粒物質的洗滌劑，尼龍刷來清潔本產品。

注意：

- 隨著產品式樣的不斷更新，實物可能與圖示不符，但基本原理相同。
- 安裝完成後，請務必將說明書交與客戶保管。