

浴缸安裝說明書

一、排水金具的安裝

浴缸整體安裝就位前，必須首先安裝排水金具，並且經過試漏確認不漏水後，方可進行下一步驟安裝。

二、磁磚的砌築

1. 將浴缸放置到確定的位置，事先放浴缸腳的位置必須砌好基座，其高度根據所選用的排水金具而定，並使分水面周沿與牆留有一段間隙，用水平尺調整浴缸水平，確保水平安裝。

2. 浴缸安裝的各部位尺寸調整好後，請按附件及下述方法砌築磁磚

A無裙邊型

A1無裙邊的分水面部分(圖1)

- 1) 將預制好的阻止砂漿用材料軟木條放置在浴缸周沿與牆面的間隙間。
- 2) 將防水填縫材料緊覆在軟木條上。
- 3) 在牆壁上用砂漿貼磁磚，注意確保尺寸20mm。
- 4) 磁磚與浴缸表面間用防霉矽膠填實密封縫。
- 5) 請勿使用水泥安裝浴缸。

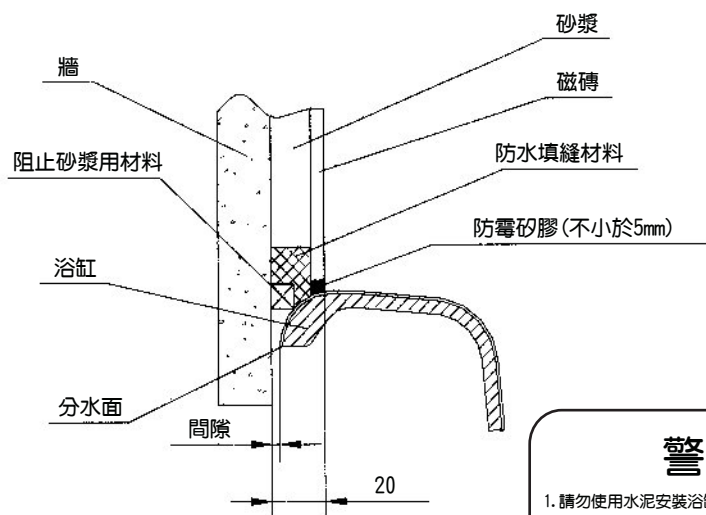


圖1

A2短裙部分(圖2、圖3)

1. 根據短裙的位置砌築磚至短裙下部。
2. 磚的外側用砂漿砌築磁磚。
3. 磁磚與浴缸間用防霉矽膠填實密封膠。
4. 請勿使用水泥安裝浴缸。

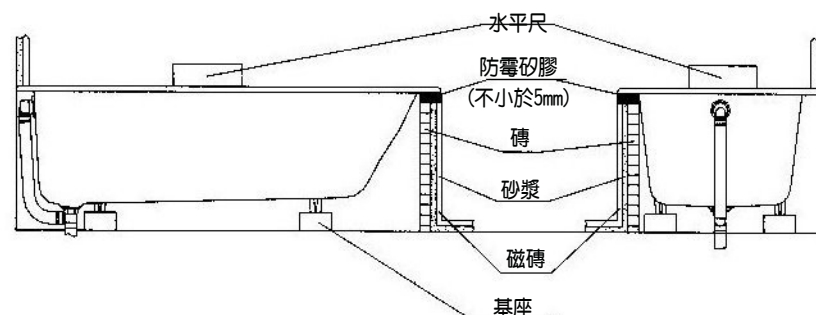


圖2

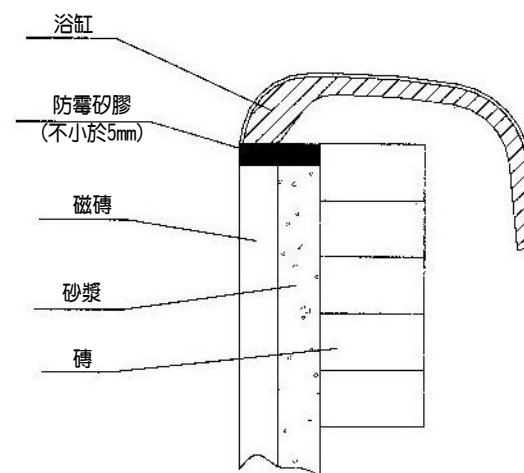


圖3

警告

1. 請勿使用水泥安裝浴缸。若使用水泥安裝，可能導致浴缸裂。
2. 進水管與排水管等配件的黏結一定要牢固，若安裝不牢固，可能導致漏水。

警告

1. 請勿使用水泥安裝浴缸。若使用水泥安裝，可能導致浴缸裂。
2. 進水管與排水管等配件的黏結一定要牢固，若安裝不牢固，可能導致漏水。

B帶裙邊型

B1分水面部分(圖4)

1. 在浴缸防水邊緣的頂部放置預置預制好的阻止砂漿用材料軟木條。
2. 用防水填縫材料緊覆在軟木條上。
3. 在牆上用砂漿貼磁磚，注意確保尺寸20mm。
4. 磁磚與浴缸表面之間隙，用防霉矽膠填實密封縫。
5. 請勿使用水泥安裝浴缸。

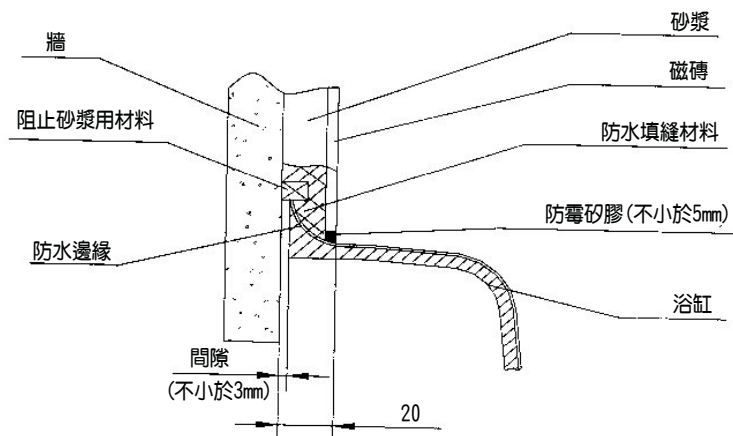


圖4

警告

1. 請勿使用水泥安裝浴缸。若使用水泥安裝，可能導致浴缸裂。
2. 進水管與排水管等配件的黏結一定要牢固，若安裝不牢固，可能導致漏水。

B2裙邊下緣部分(圖5)

浴缸裙邊下緣與地面間隙至少3mm以上，間隙用密封材料填充(請勿使用水泥填充)，防止裙板下端漏水而導致浴缸生鏽。

(注：磁磚砌築工程中，注意保護浴缸面防止其被重及擦傷等現象)

警告

1. 請勿使用水泥安裝浴缸。若使用水泥安裝，可能導致浴缸裂。
2. 進水管與排水管等配件的黏結一定要牢固，若安裝不牢固，可能導致漏水。

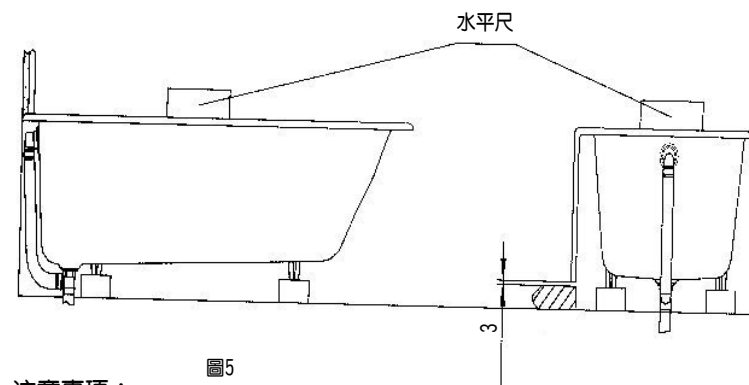


圖5

注意事項：

地板請預留2個排水口，以預防管路漏水使用。

建議

儘可能在靠近排水及馬達位置的地方留出檢修口，以利日後維修、保養。

