

TOTO

超耐熱纖維浴缸

1 安全上之注意事項

● 為了您的安全起見，請確實遵守以下各項說明 ●

安裝前請先詳閱「安全上之注意事項」後，再正確地安裝。

為方便您安全且正確地安裝本產品及防範對您本人或其他使用者造成危害、抑或財產損失，本「施工說明書」中列出各種不同的警告標示。其標示及含意如下所示。

標 示	意 義
	警告 無視此標示欄的內容而操作錯誤，可能導致人員死亡或重傷。
	注意 無視此標示欄的內容而操作錯誤，可能導致人員受傷或財物損失。

以下所示符號標示於施工說明書及產品上，目的是為使施工業者能安全且正確地安裝本產品。請充分理解內容後再正確地安裝。

標 示	意 義
	絕對「禁止」內容
	務必執行「強制」內容

請務必遵守警告及注意事項！



安裝結束後，請確認是否安裝確實或漏水等安全上顧慮之問題。

產品隨附之說明書（附保證書）是為了讓使用者能正確且安全地使用本產品之重要文件。請務必妥善保存以防遺失或污損；施工完成後，請轉交給使用者或建築工程負責人。另外，請務必將重要事項填寫於「保證書」上。

注意



浴缸設置請依照施工說明書確實執行

可能因施工不當導致漏水而污損、腐蝕家中財物。



注意



禁止

請勿將硬物掉落浴缸內或碰撞浴缸

可能因浴缸產生的裂痕導致漏水而污損、腐蝕家中財物。



務必執行

排水配管的安裝，請依序確實進行

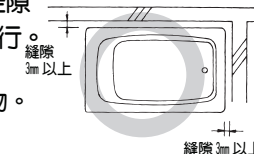
可能因施工不完善，導致漏水或污損、腐蝕家中財物。



務必執行

設置浴缸時，請於牆壁、磁磚與浴缸之間保留空隙此外，浴缸周圍的縫隙保護作業也請依序確實進行。

可能因施工不完善，導致漏水或污損、腐蝕家中財物。且浴缸可能因受熱膨脹導致磁磚等壁材破損。



禁止

請勿站立於浴缸上施工作業

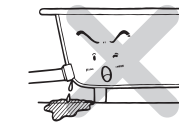
可能因滑倒而導致受傷或損壞製品。



務必執行

請於浴缸指定位置進行開孔作業

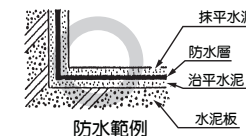
若於指定以外之位置進行開孔，可能因漏水污損、腐蝕家中財物。



務必執行

設置於2樓以上時，請務必鋪設防水層

恐因施工不當而導致漏水到樓下，使家中財物遭受損害。



務必執行

開箱後，請儘速將不需要的包裝材料處理掉

恐因紙箱、或捆帶等物而導致受傷。另外，若孩童將塑膠袋等套至頭部玩耍，恐有發生意外事故之可能。



2 施工注意事項

1 設置浴缸前，請確認浴缸本體及配管是否有異常。



2 請勿將四腳梯等放至浴缸內並站立其上。



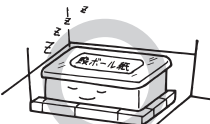
(可能導致破損)

3 請勿在浴缸邊緣部上架設重物。



(可能導致破損)

4 請勿將浴缸保護膠膜撕掉。此外浴室內所有工程結束前，請使用厚紙板等保護浴缸。



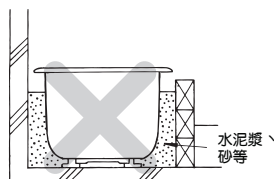
(可能導致破損)

5 請勿將噴燈的火源對著浴缸或將點燃的香菸放置於浴缸上。



(可能導致破損)

6 浴缸外部請勿以水泥漿、砂等物填埋。

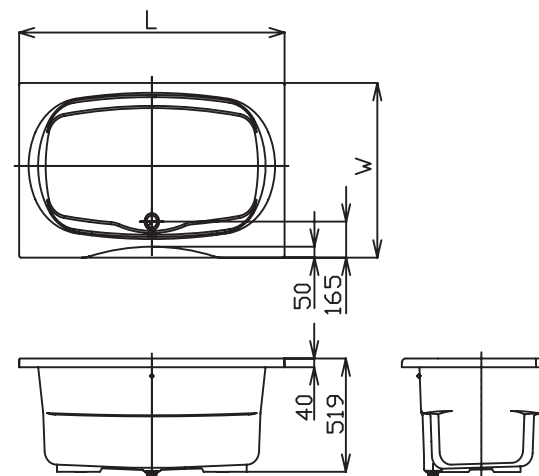


(可能導致破損)

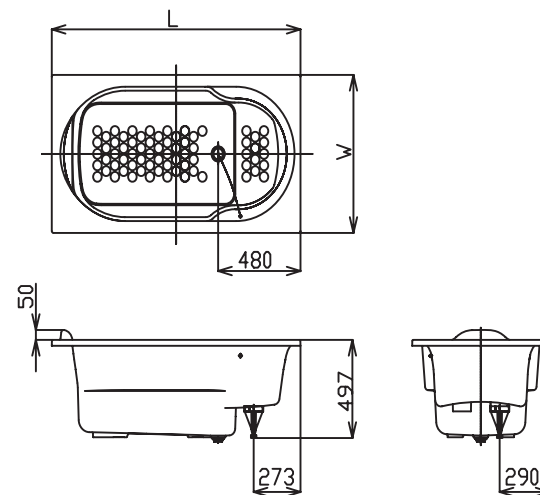
● 浴缸進行廢棄處分時，請委託合法業者進行。

3 尺寸圖

<HIROBIRO浴缸>



<KOKUJUN浴缸>



類型	製品型號	L	W
HIROBIRO	PBA1400 T955WE	1400	800
	PBA1600 T955WE	1600	800
KOKUJUN	PBA1450 L/R T955WE	1450	800
	PBA1650 L/R T955WE	1650	850

4 施工順序

1. 浴缸基礎工程



注意

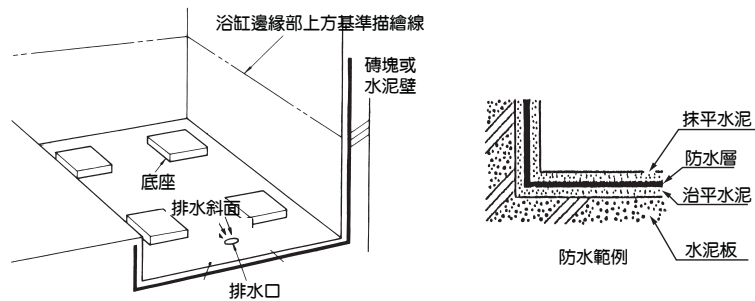


務必實行

若設置於2樓以上時，請務必鋪設防水層。
恐因施工不當而導致漏水至樓下使家中財物遭受損害。

施工要領

- 放置浴缸的地板，請設定排水斜面，並在浴缸的腳部用磚塊或水泥漿等設置底座。
- 底座全部以相同的水平高度設置。



2. 排水配管的安裝



注意

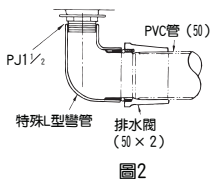
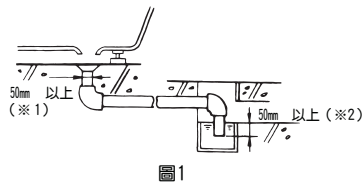


務必執行

排水配管的安裝，請務必遵照順序確實執行。
若施工不完善時，恐因為漏水而導致家中財物遭受
污損、腐朽之可能。

(1) 若為間接排水方式，請在浴缸排水口下設置管徑50mm的排水管（圖1 參照 ※1）。

(2) 若為直接排水方式，請事先在浴缸上的排水金具上加裝排污套管及鎖上L型彎管的配管。圖2 參照）



- 為避免下水道的沼氣回流到浴室內，請在排水管的途中設置水封裝置（封水深50mm以上）（圖1 參照※2）

- 直接排水時，於浴缸的排水金具上加裝排污套管及鎖上L型彎管的同時，請注意勿與排水金具本體一起轉動。

3. 設置浴缸及鋪設磁磚



注意



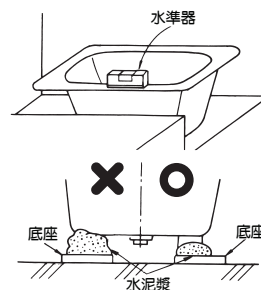
務必實行

牆壁・磁磚及浴缸之間請保留縫隙。
此外，浴缸周圍的填縫作業也請依序確實執行。
可能因施工不完善，導致漏水、污損或腐蝕家中財物。
此外，浴缸可能因受熱膨脹導致磁磚等壁材破損。

施工要領

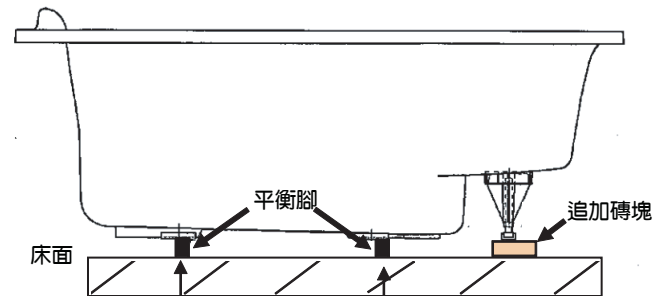
請利用水準器將浴缸邊緣部上方設置為水平狀態。

1) 設置浴缸



- 請將浴缸邊緣部設置為水平狀態。
- 設置浴缸時，請使用灰泥漿確實固定。
- 請注意，水泥漿請勿塗抹到浴缸本體。

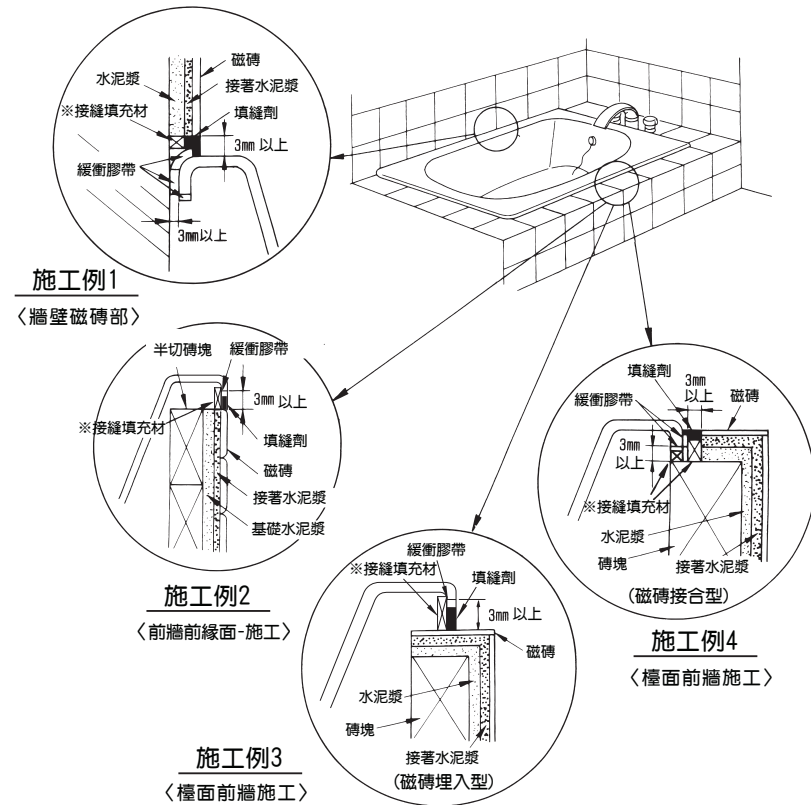
4. 支撐腳需追加磚塊墊高



5. 鋪設磁磚

施工要領

- 浴缸與磁磚之間的接縫，請使用矽利康橡膠系不乾性填縫劑。【例：TOTO填縫劑(YG902S)】
(請勿使用填縫水泥。)



※接縫填充材(發泡聚乙烯等材質)請於現場準備。