


為了使商品的功能能充分的發揮，施工時，請務必遵照本施工說明書的內容正確地施工。

安全注意事項

■為了使用者的安全請務必遵守下列事項。




施工前，請務必在詳細閱讀本施工說明書中所記載的「安全注意事項」後，再正確地進行施工。本說明書內詳細記載了商品的正確施工方式，請務必正確地進行施工。另為防範對您本人及其他使用者造成危害，亦或財產損失，本說明書中另列出各種不同的警告標示。

■各標示及其涵義如下所示。

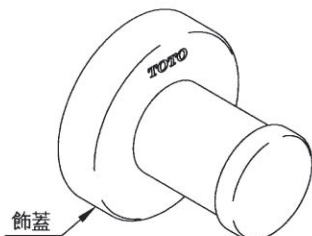
	注 意	如果無視此標示內容，錯誤的操作方式，將可能造成人員受傷，以及財產損失。
---	------------	-------------------------------------

■另外，請務必遵守下列圖示所說明的內容。

	務必實施	此圖示，請務必「強制」執行的內容。
---	-------------	-------------------

	注 意	 為避免發生掉落、搖晃，安裝時，請確實固定。 (安裝不確實時，將可能發生產品掉落導致人員受傷。)
		 安裝壁為薄壁的場合時，請在事前以30mm以上厚度的補強木設置補強後，再行施工。(安裝不確實時，將可能發生產品掉落，導致人員受傷。)

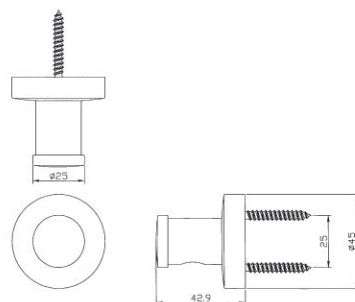
各部名稱



附屬零件的確認

■請確認產品包裝內是否有以下的附屬零件。

附屬零件	
木螺絲	2支
綠色壁塞	2支

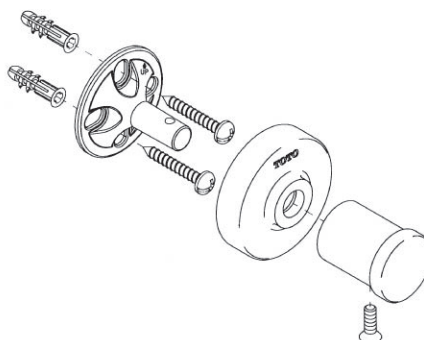



安裝前的準備

 **注意** 安裝壁為薄壁的場合時，請在事前以30mm以上厚度的補強木設置補強後，再行施工。

安裝方法

- (1)請參照現場狀況決定產品的安裝位置。
- (2)確認的固定底座是否保持水平、並於確認完成後在固定孔內標註記號。
- (3)在安裝壁面上依記號處鑽孔、將固定底座以螺絲(木螺絲 $\Phi 5 \times 30$)2支確實固定。
- (4)將飾蓋及支架套入固定底座、以固定螺絲(傘頭螺絲M4 \times 12)確實地將支架固定。同時、並注意安裝後的主體是否確實地保持平穩。



 **注意** 為避免發生掉落、搖晃、安裝時、請務必確實固定。