

TOTO 浴室配件 J Series 24"毛巾桿 AJ01

施工說明書


為了使商品的功能能充分的發揮，施工時，請務必遵照本施工說明書的內容正確地施工。

安全注意事項


■為了使用者的安全請務必遵守下列事項。




施工前，請務必在詳細閱讀本施工說明書中所記載的「安全注意事項」後，再正確地進行施工。本說明書內詳細記載了商品的正確施工方式，請務必正確地進行施工。另為防範對您本人及其他使用者造成危害，亦或財產損失，本說明書中另列出各種不同的警告標示。

■各標示及其涵義如下所示。

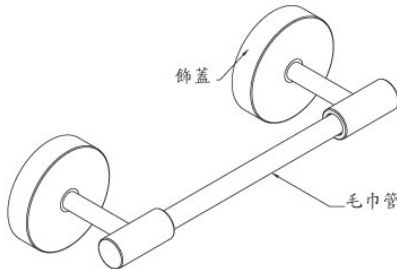
 注意	如果無視此標示內容，錯誤的操作方式，將可能造成人員受傷，以及財產損失。
---	-------------------------------------

■另外，請務必遵守下列圖示所說明的內容。

 務必實施	此圖示，請務必「強制」執行的內容。
---	-------------------

 注意	 為避免發生掉落、搖晃，安裝時，請確實固定。 (安裝不確實時，將可能發生產品掉落導致人員受傷。)
	 安裝壁為薄壁的場合時，請在事前以30mm以上厚度的補強木設置補強後，再行施工。(安裝不確實時，將可能發生產品掉落，導致人員受傷。)

各部名稱

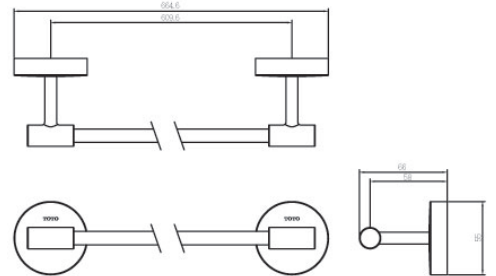


附屬零件的確認


■請確認產品包裝內是否有以下的附屬零件。

附屬零件	
木螺絲	4支
綠色壁塞	4支
六角扳手	1支
固定片	2支

產品尺寸



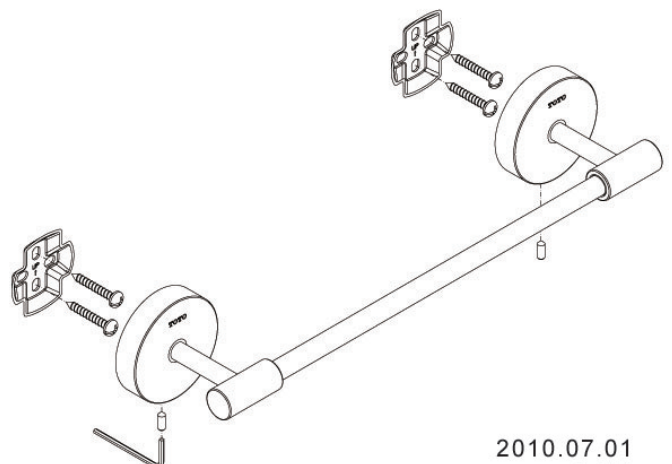
安裝前的準備


 **注意** 安裝壁為薄壁的場合時，請在事前以30mm以上厚度的補強木設置補強後，再行施工。

安裝方法

- (1)請參照現場狀況決定產品的安裝位置。
- (2)確認左右兩側的固定底座是否保持水平
、並於確認完成後在固定孔內標註記號。
- (3)在安裝壁面上依記號處鑽孔、將固定底座
以螺絲（木螺絲Φ5x30）4支確實固定。
- (4)將整組產品掛於固定片上，以止付螺絲（M4X10）
用安裝配件#4六角扳手確實將其固定，安裝完畢
請確實注意主體是否保持平穩。

安裝圖



 **注意** 為避免發生掉落、搖晃、安裝時、請務必確實固定。

TOTO 浴室配件 J Series 30"毛巾桿 AJ02

施工說明書


為了使商品的功能能充分的發揮，施工時，請務必遵照本施工說明書的內容正確地施工。

安全注意事項


■為了使用者的安全請務必遵守下列事項。




施工前，請務必在詳細閱讀本施工說明書中所記載的「安全注意事項」後，再正確地進行施工。本說明書內詳細記載了商品的正確施工方式，請務必正確地進行施工。另為防範對您本人及其他使用者造成危害，亦或財產損失，本說明書中另列出各種不同的警告標示。

■各標示及其涵義如下所示。

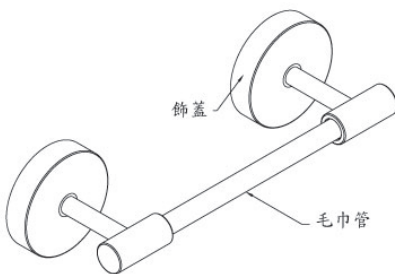
 注意	如果無視此標示內容，錯誤的操作方式，將可能造成人員受傷，以及財產損失。
---	-------------------------------------

■另外，請務必遵守下列圖示所說明的內容。

 務必實施	此圖示，請務必「強制」執行的內容。
---	-------------------

 注意		為避免發生掉落、搖晃，安裝時，請確實固定。 (安裝不確實時，將可能發生產品掉落導致人員受傷。)
		安裝壁為薄壁的場合時，請在事前以30mm以上厚度的補強木設置補強後，再行施工。(安裝不確實時，將可能發生產品掉落，導致人員受傷。)

各部名稱

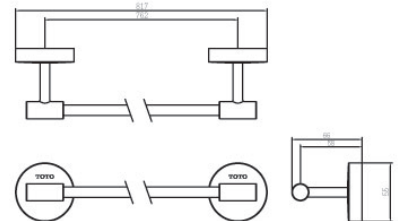


附屬零件的確認


■請確認產品包裝內是否有以下的附屬零件。

附屬零件	
木螺絲	4支
綠色壁塞	4支
六角扳手	1支
固定片	2支

產品尺寸



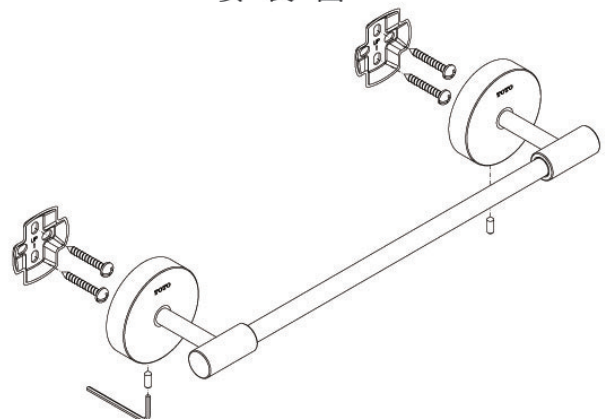
安裝前的準備


 **注意** 安裝壁為薄壁的場合時，請在事前以30mm以上厚度的補強木設置補強後，再行施工。

安裝方法

- (1)請參照現場狀況決定產品的安裝位置。
- (2)確認左右兩側的固定底座是否保持水平、並於確認完成後在固定孔內標註記號。
- (3)在安裝壁面上依記號處鑽孔、將固定底座以螺絲(木螺絲 $\phi 5 \times 30$)4支確實固定。
- (4)將整組產品掛於固定片上，以止付螺絲(M4X10)用安裝配件#4六角扳手確實將其固定，安裝完畢請確實注意主體是否保持平穩。

安裝圖



 **注意** 為避免發生掉落、搖晃、安裝時、請務必確實固定。


為了使商品的功能能充分的發揮，施工時，請務必遵照本施工說明書的內容正確地施工。

安全注意事項


■為了使用者的安全請務必遵守下列事項。




施工前，請務必在詳細閱讀本施工說明書中所記載的「安全注意事項」後，再正確地進行施工。本說明書內詳細記載了商品的正確施工方式，請務必正確地進行施工。另為防範對您本人及其他使用者造成危害，亦或財產損失，本說明書中另列出各種不同的警告標示。

■各標示及其涵義如下所示。

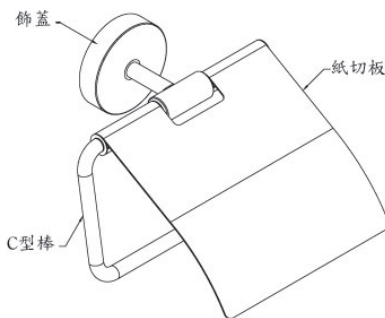
 注 意	如果無視此標示內容，錯誤的操作方式，將可能造成人員受傷，以及財產損失。
--	-------------------------------------

■另外，請務必遵守下列圖示所說明的內容。

 務必實施	此圖示，請務必「強制」執行的內容。
---	-------------------

 注 意	 為避免發生掉落、搖晃，安裝時，請確實固定。 (安裝不確實時，將可能發生產品掉落導致人員受傷。)
	 安裝壁為薄壁の場合時，請在事前以30mm以上厚度的補強木設置補強後，再行施工。(安裝不確實時，將可能發生產品掉落，導致人員受傷。)

各部名稱

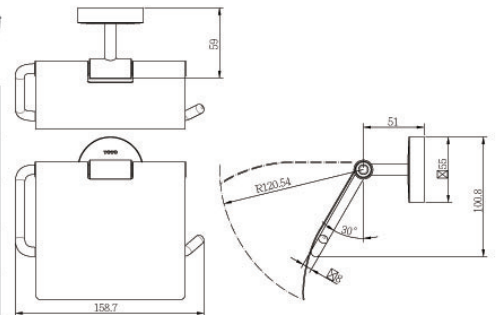


附屬零件的確認


■請確認產品包裝內是否有以下的附屬零件。

附屬零件	
木螺絲	2支
綠色壁塞	2支
六角扳手	1支
固定片	1支

產品尺寸



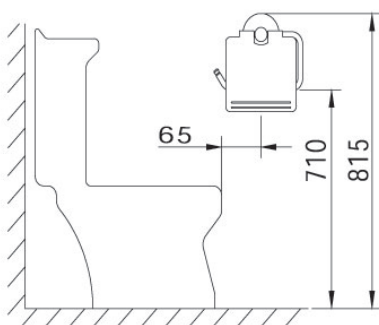
安裝前的準備

 **注意** 安裝壁為薄壁の場合時，請在事前以30mm以上厚度的補強木設置補強後，再行施工。

安裝位置


下圖為安裝參考圖。

請參照現場的狀況決定安裝的位置。

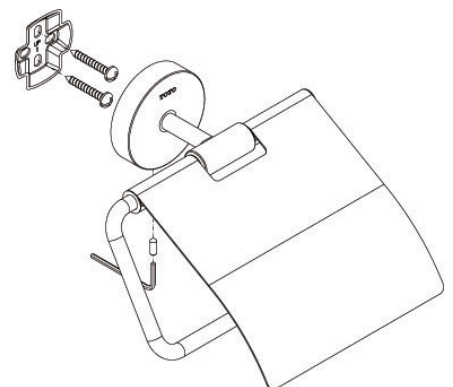


安裝方法

- (1)請參照現場狀況決定產品的安裝位置。
- (2)確認固定底座是否保持水平、並於確認完成後在固定孔內標註記號。
- (3)在安裝壁上依記號處鑽孔、將固定底座以螺絲（木螺絲 $\Phi 5 \times 30$ ）2支確實固定。
- (4)將整組產品掛於固定片上，以止付螺絲（M4X10）用安裝配件#4六角扳手確實將其固定，安裝完畢請確實注意主體是否保持平穩。

 **注意** 為避免發生掉落、搖晃、安裝時，請務必確實固定。

安裝圖




為了使商品的功能能充分的發揮，施工時，請務必遵照本施工說明書的內容正確地施工。

安全注意事項


■為了使用者的安全請務必遵守下列事項。




施工前，請務必在詳細閱讀本施工說明書中所記載的「安全注意事項」後，再正確地進行施工。本說明書內詳細記載了商品的正確施工方式，請務必正確地進行施工。另為防範對您本人及其他使用者造成危害，亦或財產損失，本說明書中另列出各種不同的警告標示。

■各標示及其涵義如下所示。

 注意	如果無視此標示內容，錯誤的操作方式，將可能造成人員受傷，以及財產損失。
---	-------------------------------------

■另外，請務必遵守下列圖示所說明的內容。

 務必實施	此圖示，請務必「強制」執行的內容。
---	-------------------

 注意		為避免發生掉落、搖晃，安裝時，請確實固定。 (安裝不確實時，將可能發生產品掉落導致人員受傷。)
		安裝壁為薄壁的場合時，請在事前以30mm以上厚度的補強木設置補強後，再行施工。(安裝不確實時，將可能發生產品掉落，導致人員受傷。)

各部名稱

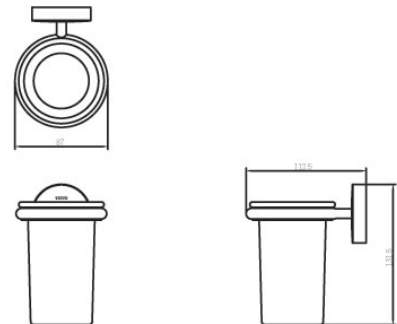


附屬零件的確認

■請確認產品包裝內是否有以下的附屬零件。

附屬零件	
木螺絲	2支
綠色壁塞	2支
六角扳手	1支
固定片	1支

產品尺寸



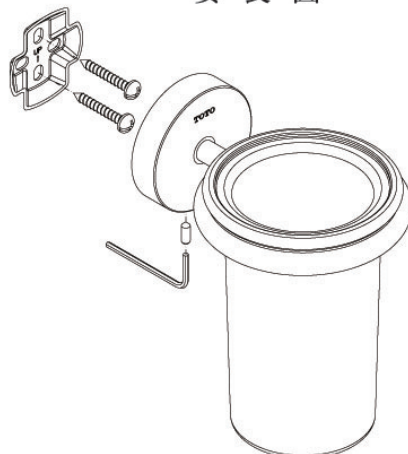
安裝前的準備


 **注意** 安裝壁為薄壁的場合時，請在事前以30mm以上厚度的補強木設置補強後，再行施工。

安裝方法

- (1)請參照現場狀況決定產品的安裝位置。
- (2)確認固定底座是否保持水平、並於確認完成後在固定孔內標註記號。
- (3)在安裝壁面上依記號處鑽孔、將固定底座以螺絲（木螺絲Φ5x30）2支確實固定。
- (4)將整組產品掛於固定片上，以止付螺絲（M4X10）用安裝配件#4六角扳手確實將其固定，安裝完畢請確實注意主體是否保持平穩。

安裝圖



 **注意** 為避免發生掉落、搖晃、安裝時、請務必確實固定。

玻璃化妝平台 AJ05 施工・使用說明書

為使商品的功能能充分的發揮，施工時請務必遵照本使用說明書的內容正確地安裝。
安裝完成後，請務必將本使用說明書交予客戶。

安全注意事項

- 安全起見請務必遵守下列事項。
在您使用本商品前，請務必在詳細閱讀說明書中「安全上的注意」後，再正確地使用。另為防範對您本人及其他使用者造成危害，抑或財產損失，本說明書中詳細記載了商品安全、正確的使用方式，以及各種警告標示。
- 各標示及其含義如下所示。

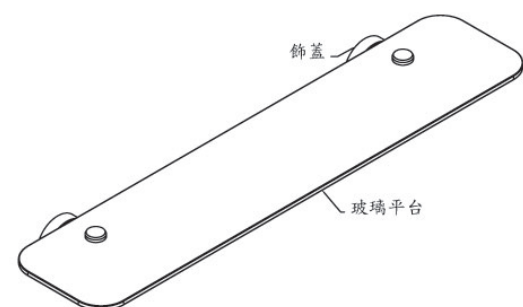
注意 無視此標示所表示的內容時，錯誤的使用方式，將可能造成人員受傷，以及發生財產損失。

■另外，請務必遵守下列圖示所說明的內容。

禁止 此圖示所表示的內容為絕對「禁止」的行為。
務必遵守 此圖示所表示的內容為請務必「強制」執行的項目。

設置時應注意事項	禁止 請勿將商品安裝於屋外以及傾斜的牆壁上。 (未確實安裝時，將可能發生商品掉落，導致人員受傷或發生重大事故。)	務必遵守 請務必將玻璃平台確實固定。 (未確實安裝時，將可能發生商品掉落，導致人員受傷或發生重大事故。)
	注意 安裝面為磁磚，水泥壁等場合時，請務必使用一般市售或商品內附的水泥壁用膨脹螺絲來進行安裝。 (未確實安裝時，將可能發生商品掉落，導致人員受傷或發生重大事故。)	注意 固定部安裝時請務必保持水平。 (未確實安裝時，將可能發生商品掉落，導致人員受傷或發生重大事故。)
	注意 安裝面為薄壁的場合時，請在事前以30mm以上厚度的補強木設置補強後，再行施工。(未確實安裝時，將可能發生商品掉落，導致人員受傷或發生重大事故。)	注意 請務必確認玻璃平台是否已確實安裝牢固。 (未確實安裝時，將可能發生商品掉落，導致人員受傷或發生重大事故。)
使用時應注意事項	警告 禁止 請勿將點燃的香煙等易燃物品，放置於玻璃平台或商品本體上。 (可能會發生火災。)	
	注意 禁止 請勿重壓玻璃平台及平台固定部分。 (將可能造成產品鬆脫掉落，導致人員受傷。)	禁止 請勿以硬物敲打商品 (玻璃平台破裂，玻璃碎片將可能導致人員受傷。)
	注意 注意 玻璃平台發生鬆脫晃動時，請使用十字螺絲起，將玻璃平台的固定螺絲重新固定，直至牢固為止。	

各部名稱

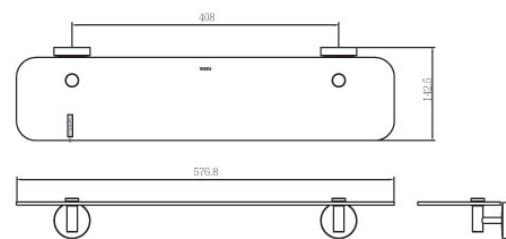


附屬零件的確認

■請確認產品包裝內是否有以下的附屬零件。

附屬零件	
木螺絲	4支
綠色壁塞	4支
六角扳手	1支
固定片	2支

產品尺寸



安裝前的準備

注意 ■安裝壁為薄壁的場合時，請在事前以30mm以上厚度的補強木設置補強後，再行施工。

安裝方法

(1)請參照現場狀況決定產品的安裝位置。

警告 固定部安裝時請保持水平。

(2)確認左右兩側的固定底座是否保持水平、並於確認完成後在固定孔內標註記號。

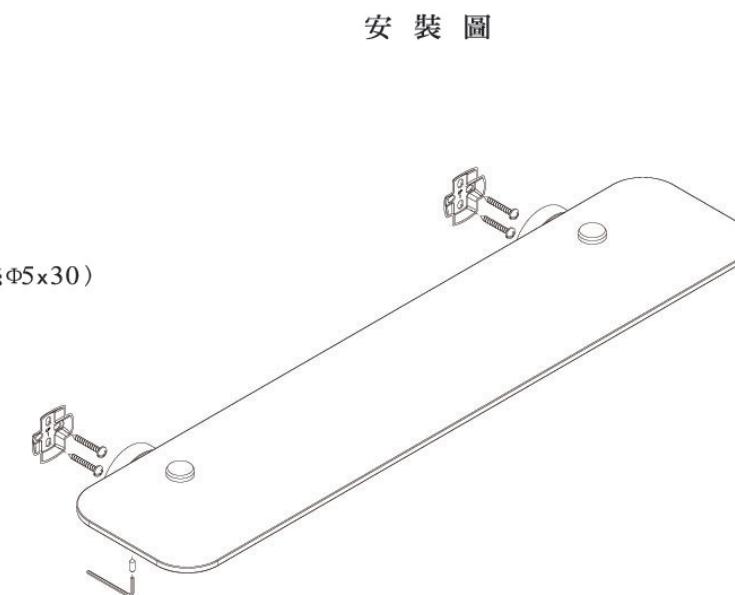
(3)在安裝壁面上依記號處鑽孔、將固定底座以螺絲(木螺絲Φ5x30)4支確實固定。

(4)將整組產品掛於固定片上，以止付螺絲(M4X10)用安裝配件#4六角扳手確實將其固定，安裝完畢請確實注意主體是否保持平穩。

注意 為避免發生掉落、搖晃、安裝時、請務必確實固定。

警告 請將玻璃平台確實固定。

警告 請確認玻璃平台是否已確實固定，無晃動的情況發生。



保養方式

- 一般保養時，請以軟布沾水擦拭。
- 髒污嚴重時，請以軟布沾取適量經過稀釋的廚房用中性洗潔劑，擦拭污垢後，再用濕布擦拭。
- ※衛廁清潔劑、甲苯溶劑、稀薄劑、強酸、強鹼性藥品，以及研磨粉、尼龍刷等物品，將可能會對於商品造成傷害，請勿使用。




為了使商品的功能能充分的發揮，施工時，請務必遵照本施工說明書的內容正確地施工。

安全注意事項


■為了使用者的安全請務必遵守下列事項。




施工前，請務必在詳細閱讀本施工說明書中所記載的「安全注意事項」後，再正確地進行施工。本說明書內詳細記載了商品的正確施工方式，請務必正確地進行施工。另為防範對您本人及其他使用者造成危害，亦或財產損失，本說明書中另列出各種不同的警告標示。

■各標示及其涵義如下所示。

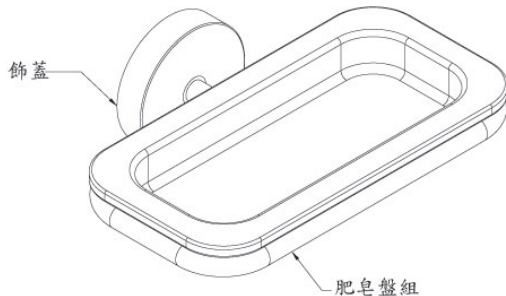
 注 意	如果無視此標示內容，錯誤的操作方式，將可能造成人員受傷，以及財產損失。
--	-------------------------------------

■另外，請務必遵守下列圖示所說明的內容。

 務必實施	此圖示，請務必「強制」執行的內容。
---	-------------------

 注 意	 為避免發生掉落、搖晃，安裝時，請確實固定。 (安裝不確實時，將可能發生產品掉落導致人員受傷。)
	 安裝壁為薄壁的場合時，請在事前以30mm以上厚度的補強木設置補強後，再行施工。(安裝不確實時，將可能發生產品掉落，導致人員受傷。)

各部名稱

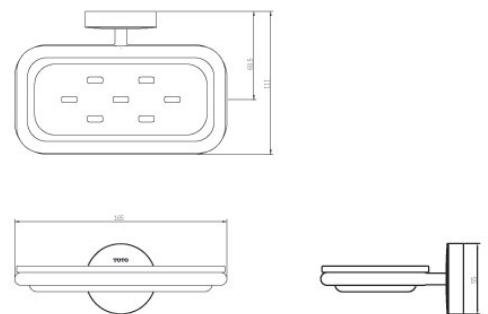


附屬零件的確認


■請確認產品包裝內是否有以下的附屬零件。

附屬零件	
木螺絲	2支
綠色壁塞	2支
六角扳手	1支
固定片	1支

產品尺寸



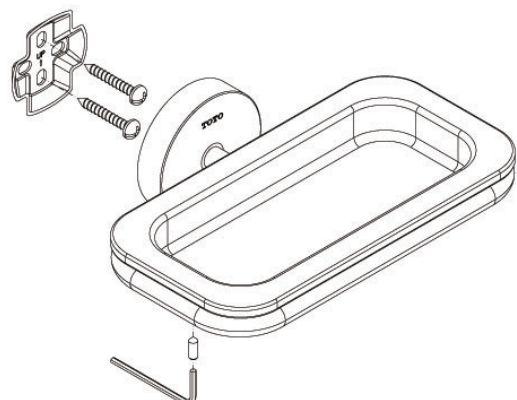
安裝前的準備


 **注意** 安裝壁為薄壁的場合時，請在事前以30mm以上厚度的補強木設置補強後，再行施工。

安裝方法

- (1)請參照現場狀況決定產品的安裝位置。
- (2)確認固定底座是否保持水平、並於確認完成後在固定孔內標註記號。
- (3)在安裝壁面上依記號處鑽孔、將固定底座以螺絲（木螺絲Φ5×30）2支確實固定。
- (4)將整組產品掛於固定片上，以止付螺絲（M4×10）用安裝配件#4六角扳手確實將其固定，安裝完畢請確實注意主體是否保持平穩。

安裝圖



 **注意** 為避免發生掉落、搖晃、安裝時、請務必確實固定。


為了使商品的功能能充分的發揮，施工時，請務必遵照本施工說明書的內容正確地施工。

安全注意事項


■為了使用者的安全請務必遵守下列事項。




施工前，請務必在詳細閱讀本施工說明書中所記載的「安全注意事項」後，再正確地進行施工。本說明書內詳細記載了商品的正確施工方式，請務必正確地進行施工。另為防範對您本人及其他使用者造成危害，亦或財產損失，本說明書中另列出各種不同的警告標示。

■各標示及其涵義如下所示。

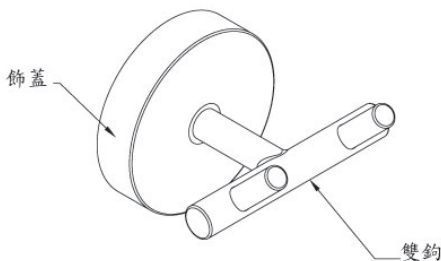
	注 意	如果無視此標示內容，錯誤的操作方式，將可能造成人員受傷，以及財產損失。
---	------------	-------------------------------------

■另外，請務必遵守下列圖示所說明的內容。

	務必實施	此圖示，請務必「強制」執行的內容。
---	-------------	-------------------

	注 意	 為避免發生掉落、搖晃，安裝時，請確實固定。 (安裝不確實時，將可能發生產品掉落導致人員受傷。)
		 安裝壁為薄壁の場合時，請在事前以30mm以上厚度的補強木設置補強後，再行施工。(安裝不確實時，將可能發生產品掉落，導致人員受傷。)

各部名稱

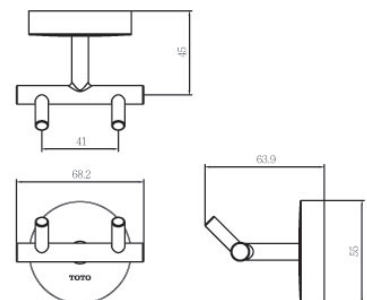


附屬零件的確認


■請確認產品包裝內是否有以下的附屬零件。

附屬零件	
木螺絲	2支
綠色壁塞	2支
六角扳手	1支
固定片	1支

產品尺寸




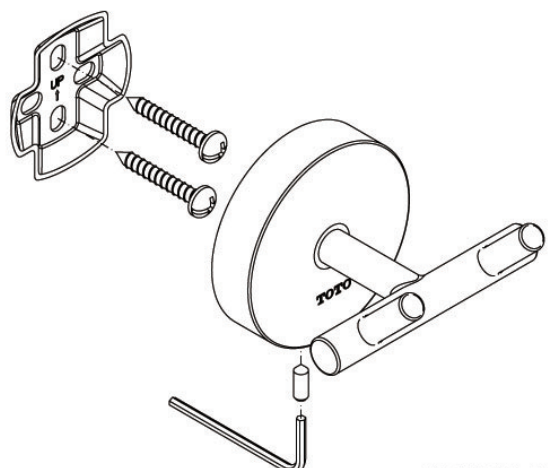
安裝前的準備

 **注意** 安裝壁為薄壁の場合時，請在事前以30mm以上厚度的補強木設置補強後，再行施工。

安裝方法

- (1)請參照現場狀況決定產品的安裝位置。
- (2)確認的固定底座是否保持水平、並於確認完成後在固定孔內標註記號。
- (3)在安裝壁面上依記號處鑽孔、將固定底座以螺絲（木螺絲Φ5x30）2支確實固定。
- (4)將整組產品掛於固定片上，以止付螺絲（M4X10）用安裝配件#4六角扳手確實將其固定，安裝完畢請確實注意主體是否保持平穩。

 **注意** 為避免發生掉落、搖晃、安裝時、請務必確實固定。



TOTO 浴室配件J Series 24"雙桿毛巾桿 AJ08

施工說明書


為了使商品的功能能充分的發揮，施工時，請務必遵照本施工說明書的內容正確地施工。

安全注意事項


■為了使用者的安全請務必遵守下列事項。




施工前，請務必在詳細閱讀本施工說明書中所記載的「安全注意事項」後，再正確地進行施工。本說明書內詳細記載了商品的正確施工方式，請務必正確地進行施工。另為防範對您本人及其他使用者造成危害，亦或財產損失，本說明書中另列出各種不同的警告標示。

■各標示及其涵義如下所示。

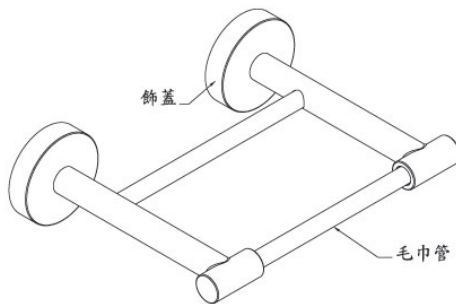
 注意	如果無視此標示內容，錯誤的操作方式，將可能造成人員受傷，以及財產損失。
---	-------------------------------------

■另外，請務必遵守下列圖示所說明的內容。

 務必實施	此圖示，請務必「強制」執行的內容。
---	-------------------

 注意	 為避免發生掉落、搖晃，安裝時，請確實固定。 (安裝不確實時，將可能發生產品掉落導致人員受傷。)
	 安裝壁為薄壁的場合時，請在事前以30mm以上厚度的補強木設置補強後，再行施工。(安裝不確實時，將可能發生產品掉落，導致人員受傷。)

各部名稱

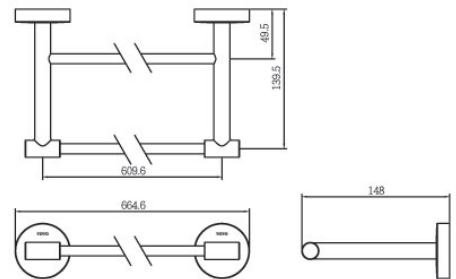


附屬零件的確認


■請確認產品包裝內是否有以下的附屬零件。

附屬零件	
木螺絲	4支
綠色壁塞	4支
六角扳手	1支
固定片	2支

產品尺寸



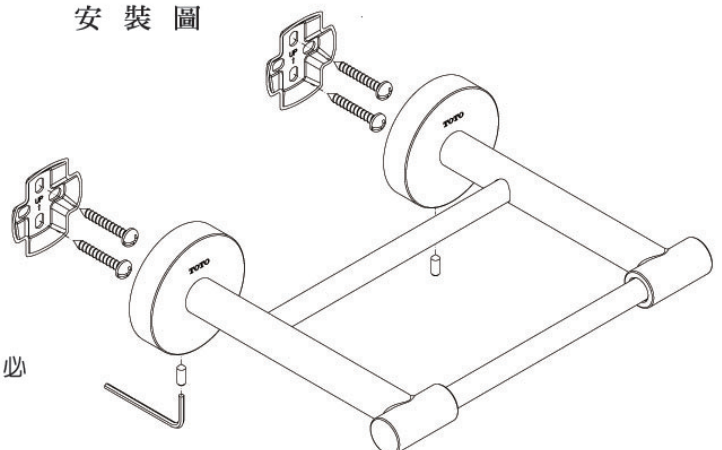
安裝前的準備

 **注意** 安裝壁為薄壁的場合時，請在事前以30mm以上厚度的補強木設置補強後，再行施工。

安裝方法

- (1)請參照現場狀況決定產品的安裝位置。
- (2)確認左右兩側的固定底座是否保持水平、並於確認完成後在固定孔內標註記號。
- (3)在安裝壁面上依記號處鑽孔、將固定底座以螺絲(木螺絲 $\phi 5 \times 30$)4支確實固定。
- (4)將整組產品掛於固定片上，以止付螺絲(M4X10)用安裝配件#4六角扳手確實將其固定，安裝完畢請確實注意主體是否保持平穩。

安裝圖



 **注意** 為避免發生掉落、搖晃、安裝時、請務必確實固定。

TOTO 浴室配件J Series 30"雙桿毛巾桿 AJ09

施工說明書


為了使商品的功能能充分的發揮，施工時，請務必遵照本施工說明書的內容正確地施工。

安全注意事項


■為了使用者的安全請務必遵守下列事項。




施工前，請務必在詳細閱讀本施工說明書中所記載的「安全注意事項」後，再正確地進行施工。本說明書內詳細記載了商品的正確施工方式，請務必正確地進行施工。另為防範對您本人及其他使用者造成危害，亦或財產損失，本說明書中另列出各種不同的警告標示。

■各標示及其涵義如下所示。

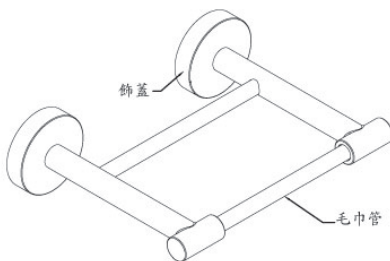
 注意	如果無視此標示內容，錯誤的操作方式，將可能造成人員受傷，以及財產損失。
---	-------------------------------------

■另外，請務必遵守下列圖示所說明的內容。

 務必實施	此圖示，請務必「強制」執行的內容。
---	-------------------

 注意	 為避免發生掉落、搖晃，安裝時，請確實固定。 (安裝不確實時，將可能發生產品掉落導致人員受傷。)
	 安裝壁為薄壁的場合時，請在事前以30mm以上厚度的補強木設置補強後，再行施工。(安裝不確實時，將可能發生產品掉落，導致人員受傷。)

各部名稱

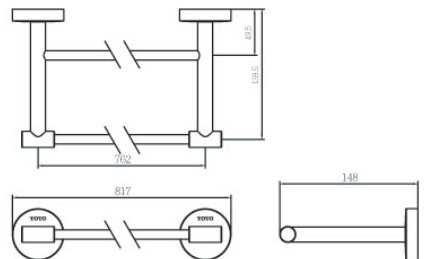


附屬零件的確認


■請確認產品包裝內是否有以下的附屬零件。

附屬零件	
木螺絲	4支
綠色壁塞	4支
六角扳手	1支
固定片	2支

產品尺寸




安裝前的準備

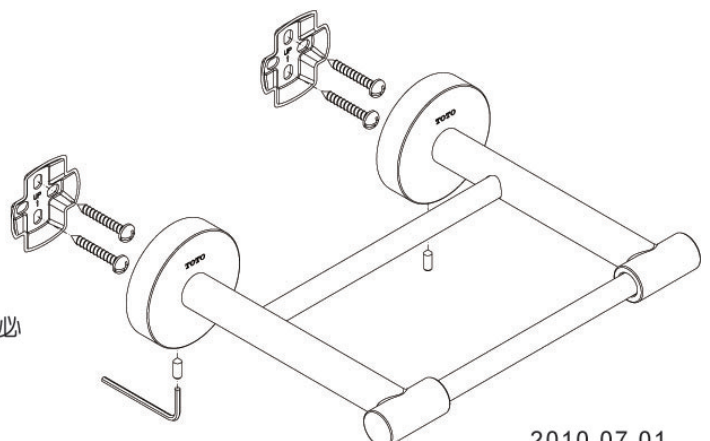
 **注意** 安裝壁為薄壁的場合時，請在事前以30mm以上厚度的補強木設置補強後，再行施工。

安裝方法

- (1)請參照現場狀況決定產品的安裝位置。
- (2)確認左右兩側的固定底座是否保持水平、並於確認完成後在固定孔內標註記號。
- (3)在安裝壁面上依記號處鑽孔、將固定底座以螺絲(木螺絲 $\phi 5 \times 30$)4支確實固定。
- (4)將整組產品掛於固定片上，以止付螺絲(M4X10)用安裝配件#4六角扳手確實將其固定，安裝完畢請確實注意主體是否保持平穩。

 **注意** 為避免發生掉落、搖晃、安裝時、請務必確實固定。

安裝圖




為了使商品的功能能充分的發揮，施工時，請務必遵照本施工說明書的內容正確地施工。

安全注意事項


■為了使用者的安全請務必遵守下列事項。




施工前，請務必在詳細閱讀本施工說明書中所記載的「安全注意事項」後，再正確地進行施工。本說明書內詳細記載了商品的正確施工方式，請務必正確地進行施工。另為防範對您本人及其他使用者造成危害，亦或財產損失，本說明書中另列出各種不同的警告標示。

■各標示及其涵義如下所示。

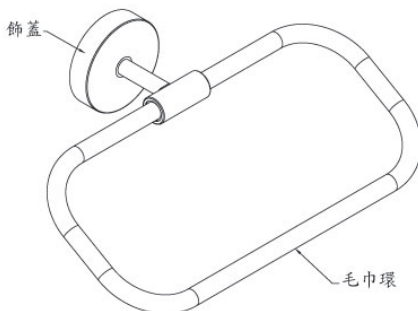
 注意	如果無視此標示內容，錯誤的操作方式，將可能造成人員受傷，以及財產損失。
---	-------------------------------------

■另外，請務必遵守下列圖示所說明的內容。

 務必實施	此圖示，請務必「強制」執行的內容。
---	-------------------

 注意	 為避免發生掉落、搖晃，安裝時，請確實固定。 (安裝不確實時，將可能發生產品掉落導致人員受傷。)
	 安裝壁為薄壁の場合時，請在事前以30mm以上厚度的補強木設置補強後，再行施工。(安裝不確實時，將可能發生產品掉落，導致人員受傷。)

各部名稱

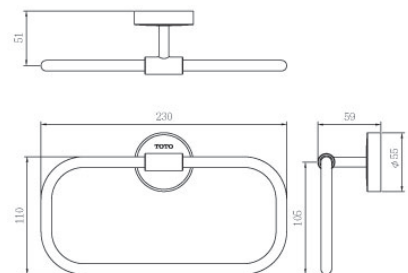


附屬零件的確認


■請確認產品包裝內是否有以下的附屬零件。

附屬零件	
木螺絲	2支
綠色壁塞	2支
六角扳手	1支
固定片	1支

產品尺寸



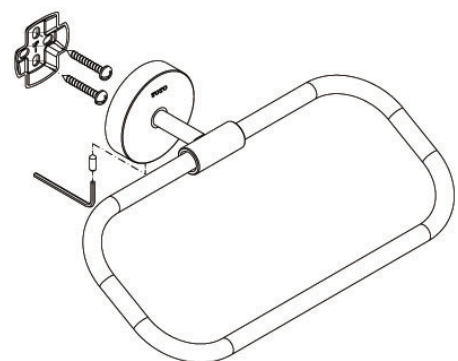
安裝前的準備


 **注意** 安裝壁為薄壁の場合時，請在事前以30mm以上厚度的補強木設置補強後，再行施工。

安裝方法

- (1)請參照現場狀況決定產品的安裝位置。
- (2)確認固定底座是否保持水平、並於確認完成後在固定孔內標註記號。
- (3)在安裝壁面上依記號處鑽孔、將固定底座以螺絲（木螺絲 $\Phi 5 \times 30$ ）2支確實固定。
- (4)將整組產品掛於固定片上，以止付螺絲（M4X10）用安裝配件#4六角扳手確實將其固定，安裝完畢請確實注意主體是否保持平穩。

安裝圖



 **注意** 為避免發生掉落、搖晃、安裝時、請務必確實固定。

為了使商品的功能能充分的發揮，施工時，請務必遵照本施工說明書的內容正確地施工。

安全注意事項

■為了使用者的安全請務必遵守下列事項。

施工前，請務必在詳細閱讀本施工說明書中所記載的「安全注意事項」後，再正確地進行施工。本說明書內詳細記載了商品的正確施工方式，請務必正確地進行施工。另為防範對您本人及其他使用者造成危害，亦或財產損失，本說明書中另列出各種不同的警告標示。

■各標示及其涵義如下所示。



注 意

如果無視此標示內容，錯誤的操作方式，將可能造成人員受傷，以及財產損失。

■另外，請務必遵守下列圖示所說明的內容。



務必實施

此圖示，請務必「強制」執行的內容。



注 意

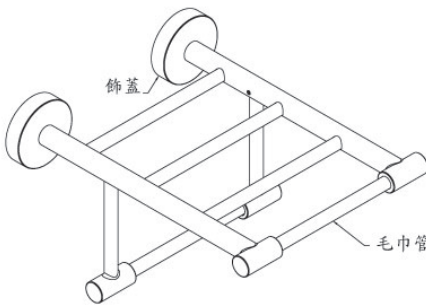


為避免發生掉落、搖晃，安裝時，請確實固定。
(安裝不確實時，將可能發生產品掉落導致人員受傷。)



安裝壁為薄壁的場合時，請在事前以30mm以上厚度的補強木設置補強後，再行施工。(安裝不確實時，將可能發生產品掉落，導致人員受傷。)

各部名稱

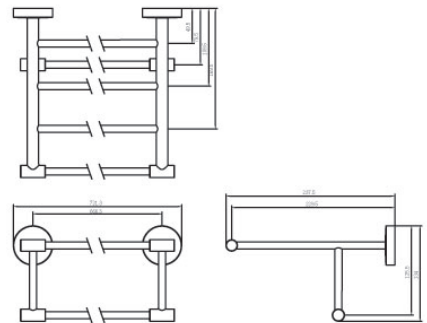


附屬零件的確認

■請確認產品包裝內是否有以下的附屬零件。

附屬零件	
木螺絲	4支
綠色壁塞	4支
六角扳手	1支
固定片	2支

產品尺寸



安裝前的準備



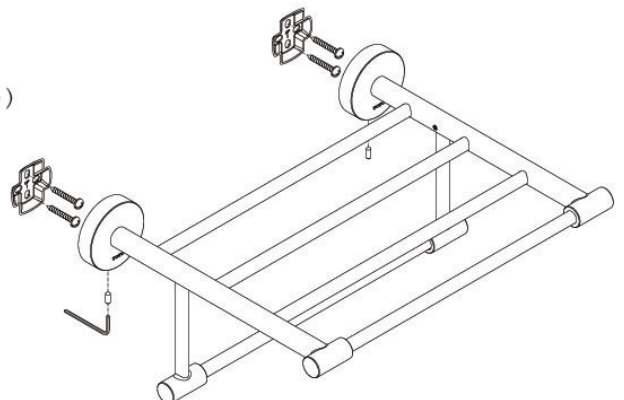
注意

安裝壁為薄壁的場合時，請在事前以30mm以上厚度的補強木設置補強後，再行施工。

安裝方法

- (1)請參照現場狀況決定產品的安裝位置。
- (2)確認左右兩側的固定底座是否保持水平、並於確認完成後在固定孔內標註記號。
- (3)在安裝壁面上依記號處鑽孔、將固定底座以螺絲(木螺絲 $\phi 5 \times 30$) 4支確實固定。
- (4)將整組產品掛於固定片上，以止付螺絲(M4X10)用安裝配件#4六角扳手確實將其固定，安裝完畢請確實注意主體是否保持平穩。

安裝圖



注意

為避免發生掉落、搖晃、安裝時、請務必確實固定。